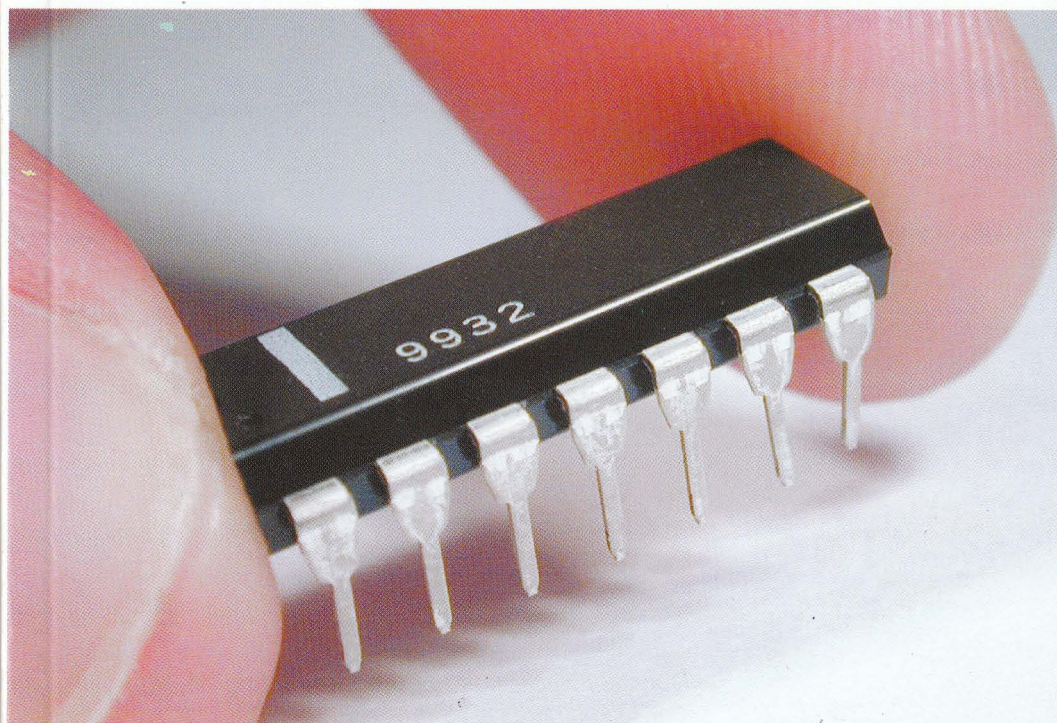




И. Л. Кольцов

# 33 схемы на микросхеме КР1156ЕУ5



ISBN 5-94271-028-7



9 785942 710286



**И. Л. Кольцов**

**33 схемы  
на микросхеме КР1156ЕУ5**

**«АЛЬТЕКС»  
Москва 2005**

---

---

**Игорь Львович Кольцов**

## **33 схемы на микросхеме КР1156ЕУ5**

Микросхема КР1156ЕУ5, о которой идет речь в этой книге, разработана специально для использования в источниках питания. Но, как оказалось, она может найти применение во множестве самых разнообразных устройств. На ее основе могут быть построены генераторы импульсов, всевозможные индикаторы и сигнализаторы, терморегуляторы, охранные устройства, а также другие полезные конструкции. 33 подобных схемы и приведены в этой книге. Все они используют нетрадиционное включение КР1156ЕУ5. Все конструкции, естественно, были собраны и проверены автором. Они просты в повторении и практически не требуют наладки. Несомненным плюсом издания является тот факт, что для всех конструкций приведены чертежи печатных плат в масштабе один к одному.

Книга рассчитана на широкий круг читателей и, безусловно, заинтересует всех радиолюбителей вне зависимости от уровня подготовки. Начинающие радиолюбители смогут собрать большое количество полезных устройств, затратив при этом минимум сил и средств. Опытным же радиолюбителям будет, бесспорно, интересно узнать об особенностях использования КР1156ЕУ5, в том числе о нетрадиционном включении этой микросхемы.

---

**ISBN 5-94271-028-7**

**© «АЛЬТЕКС», 2005**

**© И. Л. Кольцов, 2005**



# Содержание

<b>Предисловие</b> . . . . .	5
<b>1. Микросхема преобразователя напряжения KP1156EY5</b> . . . . .	7
1.1. Функциональное назначение . . . . .	7
1.2. Структурная схема . . . . .	8
1.3. Электрические параметры . . . . .	9
1.4. Основные схемы включения . . . . .	13
1.5. Экспериментальная проверка параметров микросхемы и особенности ее применения . . . . .	23
1.6. Проверка микросхемы . . . . .	34
<b>2. Генераторы</b> . . . . .	36
2.1. Генератор импульсов синхронизации . . . . .	36
2.2. Генератор импульсов ИК диапазона . . . . .	41
2.3. Генератор пачки импульсов . . . . .	44
2.4. Генератор с регулируемой скважностью импульсов . . . . .	46
2.5. Генератор пачек импульсов . . . . .	50
2.6. Генератор редких импульсов . . . . .	52
<b>3. Индикаторы и сигнализаторы</b> . . . . .	57
3.1. Индикатор понижения напряжения аккумулятора. Автомобильный? Не только... . . . . .	57
3.2. Простой вольтметр радиолюбителя . . . . .	69
3.3. Световой сигнализатор для собаки . . . . .	79
3.4. Сигнализатор перегрева . . . . .	83
3.5. Индикатор изменения сетевого напряжения . . . . .	93
3.6. Индикатор влажности . . . . .	102
3.7. Индикатор освещенности . . . . .	106

# Содержание

---

<b>4. Регуляторы и коммутаторы</b>	110
4.1. Автомобильное зарядное устройство для мобильного телефона	110
4.2. Защита ламп накаливания	114
4.3. Экономичное освещение	121
4.4. Стабилизатор температуры	130
4.5. Сторож для грядок, или индикатор сухости почвы	137
4.6. Проблесковый сигнал для велосипеда	141
4.7. Прерыватель сигнальных ламп автомобиля	146
<b>5. ...и еще несколько интересных схем</b>	152
5.1. Универсальная акустическая защита	152
5.2. Песочные часы	159
5.3. Электронный бакен	165
5.4. Лабораторный источник питания с диагностикой	172
<b>Приложение 1</b>	
Таблица для определения эквивалентного сопротивления при последовательном соединении двух резисторов (индуктивностей)	194
Таблица для определения эквивалентного сопротивления при параллельном соединении двух резисторов (индуктивностей)	196
<b>Приложение 2</b>	
Таблица сравнительных размеров (DxH) и электрических параметров ( $U_p$ , C) конденсаторов типа K50-35 и импортных аналогов типа SR	200
<b>Приложение 3</b>	
Аккумуляторы и их применение	202
<b>Список литературы</b>	205

## Предисловие

Электроника является одним из самых динамично развивающихся направлений технического прогресса. Так, еще пару-тройку десятилетий назад радиолюбительское творчество в основном концентрировалось на ламповых и транзисторных приемниках, усилителях, магнитофонах, телевизорах. Но сейчас появилось множество других направлений. Уже давно радиолюбители не делают транзисторных радиоприемников. На смену транзисторной технике и дискретным компонентам пришли микросхемы. Электроника прочно вошла в наш быт.

Если в начале 1980-х начинающие радиолюбители пользовались книгой Б. С. Иванова «Электроника в самоделках», где все схемы построены на транзисторах, то сейчас все чаще изучение электроники начинают сразу с изготовления конструкций на микросхемах [1].

Перед вами книга, продолжающая рассказ о рациональном и нестандартном применении современных микросхем, доступная как начинающим радиолюбителям, так и весьма полезная специалистам. Ее особенность заключается в том, что она рассчитана на практическое знакомство с возможностями современной электроники — без формул и теоретических выкладок, но с практическими советами и рекомендациями.

В этой книге приведены схемы и описания конструкций 33 устройств, весьма полезных в быту. Их не купишь в магазине. Но вы можете без особого труда изготовить их своими силами, ведь в каждой схеме используются доступные и недорогие детали и всего одна микросхема — КР1156ЕУ5. И хотя изначально она предназначена для использования в источниках питания, ее нестандартное включение позволяет собрать и генераторы импульсов, и всевозможные индикаторы и сигнализаторы, терморегуляторы, охранные устройства, а также другие полезные конструкции. Ничто не мешает вам и самостоятельно разработать новые схемы, ведь в книге приведено подробное описание внутреннего устройства и алгоритмов работы КР1156ЕУ5.

## Предисловие

---

Книга содержит 5 глав, справочные приложения, а также большое количество иллюстраций. Все конструкции, описанные в книге, были собраны и проверены автором. Они просты в повторении и практически не требуют наладки. Каждая схема сопровождается подробным описанием принципа работы и нюансов, сопутствующих самостоятельному изготовлению. Несомненным плюсом издания является тот факт, что для всех конструкций приведены чертежи печатных плат в масштабе один к одному.

Данная книга предназначена для широкого круга читателей, осваивающих основы электроники. Она будет полезна и руководителям детских технических объединений в системе дополнительного образования, занимающихся электроникой. Автор надеется, что эта книга поможет тем энтузиастам, которые отдают свои силы и знания работе с детьми. Также автор надеется, что книга найдет понимание и у юных читателей, будет полезна и поможет в практической деятельности любителям электроники.

Автор будет очень признателен за отклики по этой книге. Направляйте их по электронной почте на адрес:

**societylelectronics@oss.ru**

# 1. Микросхема преобразователя напряжения KP1156EY5

## 1.1. Функциональное назначение

Интегральная микросхема типа KP1156EY5 предназначена для управления сигналами в процессе преобразования энергии в источниках питания. Она выполняет функцию преобразования постоянного напряжения в постоянное (DC-DC конвертер).

Эта микросхема была специально разработана для создания импульсных преобразователей напряжения с минимальным числом внешних компонентов.

На основе микросхемы KP1156EY5 можно спроектировать понижающие, повышающие или инвертирующие силовые преобразователи напряжения.

Микросхема KP1156EY5 выполнена в пластмассовом корпусе типа DIP-8 и имеет 8 выводов. Расстояние между ними (шаг) составляет 2,5 мм.

Расположение и назначение выводов интегральной микросхемы KP1156EY5 (а также ее импортного аналога MC34063A) показано на рис. 1.1.

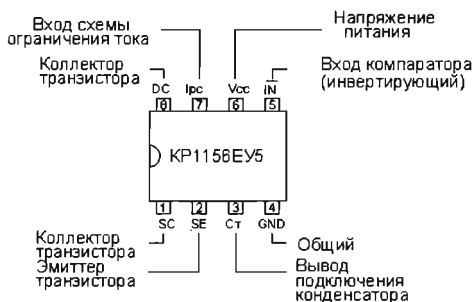


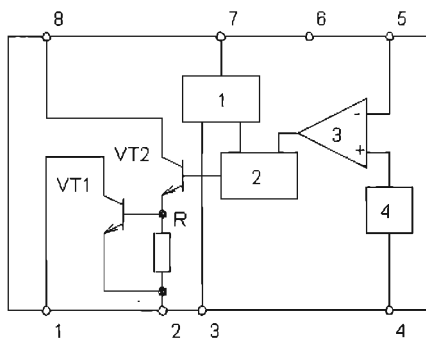
Рис. 1.1. Расположение и назначение выводов интегральной микросхемы KP1156EY5

# 1. Микросхема преобразователя KP1156EY5

## 1.2. Структурная схема

Для импульсного преобразования постоянного напряжения в постоянное требуется набор определенных функциональных узлов. Как видно из рис. 1.2, микросхема KP1156EY5 имеет в своем составе мощный электронный ключ на составном транзисторе (VT1 и VT2), который соединен со схемой управления (2). На нее поступают импульсы синхронизации от генератора (1), скважность которых зависит от сигнала схемы ограничения по току. Также на схему управления подается сигнал обратной связи с компаратора (3). Он производит сравнение напряжения обратной связи с напряжением внутреннего источника опорного напряжения (4). Стабильность параметров выходного напряжения микросхемы полностью обеспечивает источник опорного напряжения (ИОН), т. к. его напряжение не зависит от изменений температуры окружающей среды и колебаний входного напряжения.

Условное графическое обозначение микросхемы KP1156EY5 приведено на рис. 1.3.



1 Генератор  
2 Схема управления  
3 Компаратор  
4 ИОН

Рис. 1.2. Структурная схема микросхемы KP1156EY5

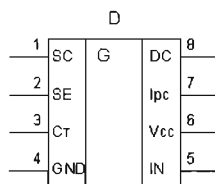


Рис. 1.3. Условное графическое обозначение микросхемы KP1156EY5

## 1.3. Электрические параметры

### 1.3. Электрические параметры

Нормируемые электрические параметры микросхемы типа KP1156EY5 приведены в табл. 1.1. Они устанавливаются для каждого функционального узла (генератора, компаратора, выходных транзисторов, схемы ограничения тока и ИОН) при определенном режиме измерения. Как правило, эти значения даются для нормальной температуры окружающей среды (+25 °С).

Особенность коммутирующего (ключевого) элемента микросхемы состоит в том, что он образован двумя биполярными транзисторами. Они могут быть включены по схеме составного транзистора с общим эмиттером (схема Дарлингтона). Требуемый базовый ток выходного транзистора VT1 обеспечивается с помощью согласующего (предвыходного) транзистора VT2. Суммарный коэффициент передачи тока в этом случае может достигать 10 000 и более. Поэтому даже при максимальном рабочем токе через выходной транзистор (коммутирующий элемент) схема управления нагружается незначительно.

В эмиттере согласующего транзистора включен резистор величиной 100 Ом, поэтому для перевода выходного транзистора в проводящее состояние требуется ток величиной приблизительно 7 мА.

Если выходной транзистор находится в состоянии глубокого насыщения, т. е. его ток коллектора мал ( $\leq 300$  мА), а ток коллектора согласующего транзистора  $\geq 30$  мА, то для выхода из насыщения может потребоваться время до 2 мкс.

Этого не происходит в составном транзисторе (схеме Дарлингтона), т. к. выходной транзистор при этом не насыщается. При раздельном включении коллекторов транзисторов рекомендуется выполнять следующее условие:

$$I_{\text{К Вых}} / (I_{\text{К Предвых}} - 7 \text{ мА}) \geq 10.$$

Предельные значения параметров микросхемы KP1156EY5 приведены в табл. 1.2. При эксплуатации особое внимание

# 1. Микросхема преобразователя KP1156EY5

Таблица 1.1. Электрические параметры микросхемы KP1156EY5

Обозначение параметра	Наименование параметра	Режим измерения	Значение параметра		Единица измерения
			не менее	типовое / не более	
<b>Общие параметры</b>					
$I_{\Pi} (I_{CC})$	Ток потребления	$U_{\Pi} (V_{CC}) = 5 \dots 40 \text{ В}$ , $C_T = 10 \text{ нФ}$	—	4	мА
$U_{\Pi} (V_{CC}, V_{DD})$	Диапазон питающих напряжений	—	3	40	В
	Диапазон рабочих температур		-10	25	°C
<b>Генератор</b>					
$t_{ON}/t_{OFF}$	Отношение времен заряда/разряда	$U_{\Pi} (V_{CC}) = 5 \text{ В}$ , $T_{OC} (T_A) = 25 \text{ °C}$	—	6:1	— / мкс/мкс
$I_3 (I_{CHG})$	Ток заряда	$U_{\Pi} (V_{CC}) = 5 \dots 40 \text{ В}$ , $T_{OC} (T_A) = 25 \text{ °C}$	10	25	42 мкА
$I_P (I_{DISCHG})$	Ток разряда		100	150	200 мкА
<b>Компаратор</b>					
$U_{CM} (V_{IO})$	Напряжение смещения	$U_{\Pi} (V_{CC}) = 5 \dots 40 \text{ В}$	—	1,4	5,0 мВ
$I_{IO} (I_{BX})$	Входной ток	$V_{IN} = 0$	—	0,4	1 мкА



### 1.3. Электрические параметры

Продолжение табл. 1.1

Обозначение параметра	Наименование параметра	Режим измерения	Значение параметра		Единица измерения
			не менее	типовое не более	
<b>Выходные транзисторы</b>					
$U_{SAT}^1$	Напряжение насыщения ( $V_{T1}$ )	$I_K (I_C) = 1 \text{ A}$	—	0,45	0,7 В
$U_{SAT}^2$	Напряжение насыщения ( $V_{T1} + V_{T2}$ )	$I_K (I_C) = 1 \text{ A}$	—	1	1,3 В
	Коэффициент передачи тока	$I_K (I_C) = 1 \text{ A}, U_{K3}$ ( $V_{CE}$ ) = 5 В, $T_{OC}$ ( $T_A$ ) = 25 °С	35	120	—
	Ток утечки	$U_{K3}$ ( $V_{CE}$ ) = 40 В, $T_{OC}$ ( $T_A$ ) = 25 °С	—	0,01	100 мкА
<b>Схема ограничения тока</b>					
	Напряжение срабатывания	$T_{OC}$ ( $T_A$ ) = 25 °С	250	300	350 мВ
<b>Источник опорного напряжения</b>					
$U_{оп}$ ( $V_{REF}$ )	Опорное напряжение	$T_{OC}$ ( $T_A$ ) = +25 °С	1,225	1,25	1,275 В
		-10 °С < $T_{OC}$ ( $T_A$ ) < +70 °С	1,21	—	1,29 аВ

# 1. Микросхема преобразователя KP1156EY5

следует обращать на тепловой режим микросхемы. Учитывая большие значения рабочего тока (до 1,5 А) и входного напряжения (до 40 В), следует тщательно определять рассеиваемую на кристалле мощность.

Таблица 1.2. Предельные значения параметров микросхемы KP1156EY5

Наименование параметра	Обозначение параметра	Единица измерения	Значение параметра	
			не менее	не более
Напряжение питания (между $V_{CC}$ и GND)	$U_{П} (V_{CC})$	В	3	40
Входное напряжение компаратора (между $V_{DD}$ и GND)		В	-0,3	40
Напряжение на коллекторе выходного транзистора	$U_{К} (V_C)$	В	—	40
Напряжение на эмиттере выходного транзистора	$U_{Э} (V_E)$	В	—	40
Напряжение на коллекторе предвыходного транзистора		В	—	40
Ток коллектора предвыходного транзистора*		мА	—	100
Коммутируемый ток*	$I_{SW}$	А	—	1,5
Тепловое сопротивление	$R_T$	°С/Вт	—	100
Рассеиваемая мощность	$P_D$	Вт	—	1,25
Температура перехода	$T_{П}$	°С	—	150
Предельная температура хранения	$T_S$	°С	-60	150

\* При сохранении максимальной рассеиваемой мощности.

## 1.4. Основные схемы включения

---

### 1.4. Основные схемы включения

Первичные источники электрической энергии обладают свойствами, не всегда приемлемыми для потребителей. Так, например, они имеют не то выходное напряжение, которое требуется для нормальной работы устройства. Электронные приборы требуют более стабильного напряжения, чем обеспечивают, например, гальванические батареи, аккумуляторы или другие источники.

Во многих практических случаях необходимо согласовать параметры первичных источников энергии (бытовая сеть переменного тока — для стационарных устройств, а для портативных и переносных устройств — батареи и аккумуляторы) с потребностями нагрузки, в качестве которой, как правило, применяются электронные устройства (на полупроводниковых приборах и интегральных микросхемах).

В первую очередь необходимо обеспечить нужную величину напряжения на нагрузке, т. е. на подключаемом устройстве. Также требуется обеспечить определенную стабильность этого напряжения и другие параметры.

Применение согласующего устройства при силовом преобразовании энергии всегда приводит к ее потерям, что в портативных и переносных электронных устройствах, питаемых от батарей, приводит к уменьшению времени работы.

Импульсные преобразователи отличаются повышенной эффективностью преобразования. Минимизация потерь при согласовании параметров электроэнергии достигается применением импульсной коммутации и высокой частотой преобразования.

Принцип действия импульсных преобразователей заключается в периодическом подключении накопительной индуктивности к источнику питания с последующим разрядом в нагрузку.

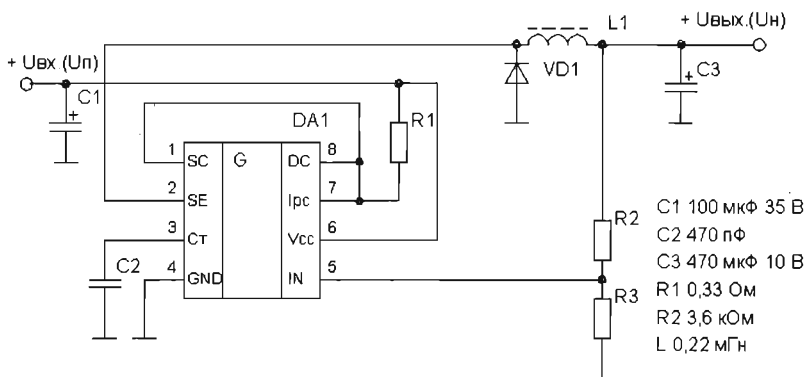
Микросхема KP1156EY5 и предназначена для выполнения функции импульсного преобразования постоянного напряжения в постоянное (DC-DC конвертер) с высокой частотой.

# 1. Микросхема преобразователя KP1156EY5

Импульсные стабилизаторы на основе KP1156EY5 обеспечивают эффективное преобразование энергии первичного источника при напряжении на выходе меньше или больше входного. Также на выходе может быть получено инвертированное напряжение (другой полярности).

В зависимости от соотношения входного и выходного напряжений меняется схема DC-DC конвертера. Соответственно, различно включение микросхемы KP1156EY5.

Наиболее часто применяются импульсные стабилизаторы для уменьшения величины и повышения стабильности напряжения первичного источника (например, при батарейном питании). Схема включения микросхемы KP1156EY5 в этом случае показана на рис. 1.4.



**Рис. 1.4. Схема понижающего импульсного стабилизатора на микросхеме KP1156EY5 (при R3 = 1,3 кОм)**

Отличительной особенностью понижающего DC-DC конвертера является последовательное включение коммутирующего транзистора, накопительного дросселя и нагрузки. Импульсное напряжение сглаживается на выходном фильтре, состоящем из конденсатора и индуктивности.

Благодаря своим параметрам микросхема KP1156EY5 может обеспечить практически любые режимы нагрузки (до 1,5 А)

## 1.4. Основные схемы включения

и работать в широком диапазоне входных напряжений (до 40 В) и температур ( $T_{\text{oc}}$  от  $-10\text{ }^{\circ}\text{C}$  до  $+70\text{ }^{\circ}\text{C}$ ).

В табл. 1.3 приведены рабочие характеристики схемы на рис. 1.4 для выходного напряжения +5 В и входного от 15 до 25 В при токе нагрузки от 50 мА до 0,5 А.

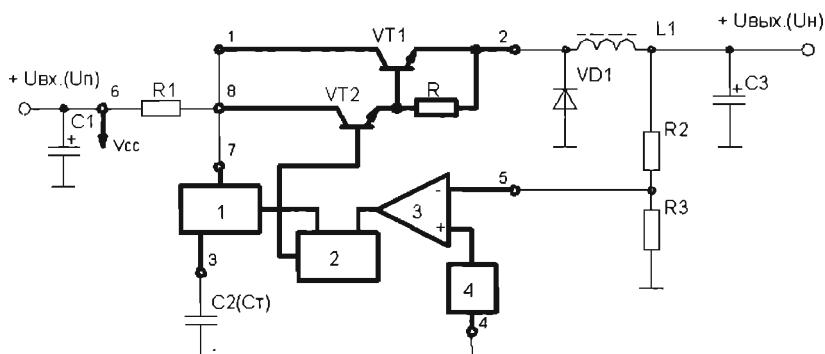
Таблица 1.3. Рабочие характеристики схемы на рис. 1.4

Параметр	Типовое значение	Примечание
Выходное напряжение	5 В	$I_H (I_{\text{Вых}}) = 500\text{ мА}$
Максимальный выходной ток	500 мА	$U_H (U_{\text{Вых}}) = 5\text{ В}$
Пульсации выходного напряжения	40 мВ (размах)	$I_H (I_{\text{Вых}}) = 500\text{ мА},$ $U_H (U_{\text{Вх}}) = 25\text{ В}$
Нестабильность от изменения входного напряжения	12 мВ	$15 \leq U_H (U_{\text{Вх}}) \leq 25\text{ В},$ $I_H (I_{\text{Вых}}) = 500\text{ мА}$
Нестабильность от изменения тока нагрузки	3,0 мВ	$50 \leq I_H (I_{\text{Вых}}) \leq 500\text{ мА},$ $U_H (U_{\text{Вх}}) = 25\text{ В}$
КПД	83,7 %	$I_H (I_{\text{Вых}}) = 500\text{ мА},$ $U_H (U_{\text{Вх}}) = 25\text{ В}$
Ток короткого замыкания	1,1 А	$R_L = 0,1\text{ Ом},$ $U_H (U_{\text{Вх}}) = 25\text{ В}$

Раскрытая схема понижающего импульсного стабилизатора показана на рис. 1.5. По этой наглядной схеме проследим взаимодействие элементов и процессов, происходящих в них.

Генератор 1 вырабатывает тактовые импульсы с периодом повторения  $T$ . Они переводят коммутирующий элемент на биполярных транзисторах VT1 и VT2 в проводящее (открытое) состояние. При этом напряжение источника питания прикладывается к LC-фильтру и нагрузке (см. рис. 1.5). Дiode VD1 при этом закрыт. В накопительном дросселе фильтра начинает возрастать ток

# 1. Микросхема преобразователя KP1156EУ5



**Рис. 1.5. Раскрытая схема понижающего импульсного стабилизатора**

и накапливаться энергия. Это приводит к некоторому незначительному увеличению напряжения на выходе.

Цепь обратной связи (делитель R2R3) передает изменения выходного напряжения на компаратор 3, по сигналу которого происходит выключение коммутирующего элемента.

Энергия, накопленная в элементах фильтра, начинает расходоваться в нагрузке, а диод при этом открывается. Ток диода и дросселя спадает по линейному закону вплоть до момента очередного открывания силового транзистора (см. рис. 1.6). После этого процессы в схеме повторяются.

В установившемся режиме при неизменном значении напряжения питания выходное напряжение стабилизатора прямо пропорционально относительной длительности открытого состояния коммутирующего транзистора ( $t_{откр} / (t_{откр} + t_{закр})$ ) или пропорционально коэффициенту заполнения импульса ( $t_{откр} / T$ ).

В другую часть периода, когда коммутирующий транзистор закрыт,  $U_L = -0,7 - U_H \approx -U_H = \text{const}$ . В этом случае ток дросселя линейно снижается.

Изменение тока в дросселе за период составит:

$$\Delta I_L = I_{L\text{макс}} - I_{L\text{мин}} = (U_H t_{закр}) / L = (U_{вх} - U_H) t_{откр} / L.$$

## 1.4. Основные схемы включения

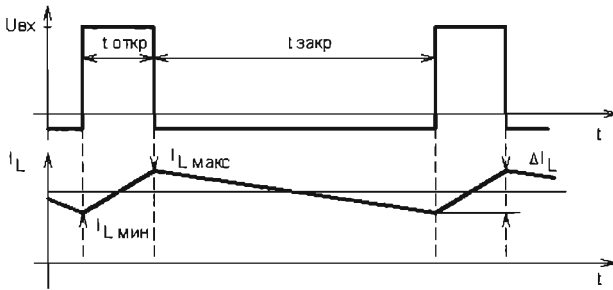


Рис. 1.6. Диаграммы напряжения на диоде и тока через дроссель в импульсном стабилизаторе

Из этого следует, что выходное напряжение импульсного стабилизатора напряжения прямо пропорционально коэффициенту заполнения импульсов коммутирующего элемента:

$$\frac{U_H}{U_{ВХ}} = \frac{t_{откр}}{(t_{откр} + t_{закр})}$$

и не зависит от тока нагрузки, пока  $I_L > \Delta I_L / 2$ .

Отношение  $\alpha = I_{Lмакс} / I_H$  будет тем больше, чем меньше величина индуктивности дросселя  $L$ . Величину  $\alpha$  следует ограничивать значением 1,2.

Величина индуктивности дросселя связана с параметрами устройства и нагрузки следующей зависимостью:

$$L = \frac{R_H(1 - (U_H/U_{ВХ}))}{2f(a - 1)}$$

при условии, что максимальный ток через дроссель составит:

$$I_{Lмакс} = I_H + \Delta I_L / 2.$$

При выборе дросселя следует обеспечить режим его работы при токе  $I_{Lмин} = I_H - \Delta I_L / 2 > 0$ , т. е. ток дросселя не должен уменьшаться до нулевого значения.

## 1. Микросхема преобразователя KP1156EY5

---

Периоды заряда и разряда выходного конденсатора соответствуют изменению напряжения на выходе и вызывают его пульсации. Для напряжения пульсаций выходного напряжения справедливо следующее соотношение:

$$\Delta U_H = \frac{U_H(1 - (U_H/U_{ВХ}))}{8LCf^2}.$$

Теперь проверим справедливость этих зависимостей на примере рассматриваемого варианта импульсного стабилизатора напряжения. Для этого соберем вместе все требуемые параметры (см. схему на рис. 1.4 и табл. 1.3).

Вот что получилось:

$$R_H = 5 \text{ В}/0,5 \text{ А} = 10 \text{ Ом}; \quad U_H = 5 \text{ В}; \quad U_{ВХ} = 25 \text{ В};$$

$$L = 0,22 \text{ мГн}; \quad C = 470 \text{ мкФ}; \quad f = 94 \text{ кГц}.$$

*Примечание.* Тактовая частота генератора ( $f$ ) определена экспериментально.

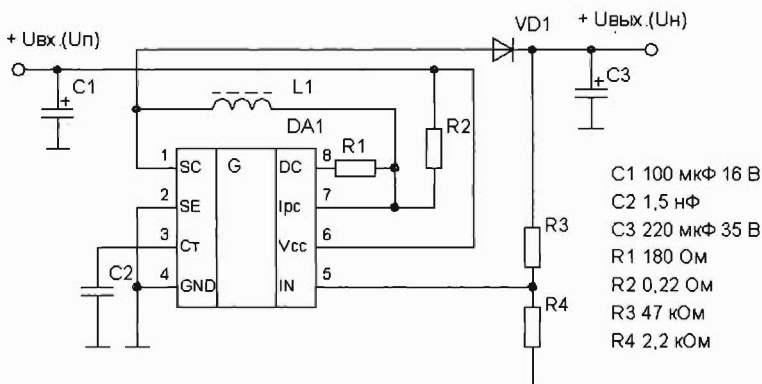
Расчетная величина индуктивности дросселя при этих параметрах получилась равной 0,21 мГн и вполне соответствует реальной величине.

Пульсации на выходе должны составить величину примерно 0,5 мВ. Особо следует оговориться, что такое значение пульсаций справедливо для данной частоты преобразования. Реальная величина пульсаций на нагрузке будет значительно больше за счет коммутационных помех. Уменьшить их долю в выходном напряжении можно применением дополнительного фильтра и правильным конструированием печатной платы.

Имея тот же состав функциональных узлов, что и в рассмотренной ранее схеме понижающего импульсного стабилизатора, но изменив соединение коммутирующего транзистора и накопительного дросселя, можно получить вариант импульсного стабилизатора, который обеспечит напряжение на выходе больше входного. Такой стабилизатор называется повышающим.



## 1.4. Основные схемы включения



**Рис. 1.7. Схема повышающего импульсного стабилизатора на микросхеме KP1156EY5**

Схема повышающего импульсного стабилизатора на микросхеме KP1156EY5 показана на рис. 1.7.

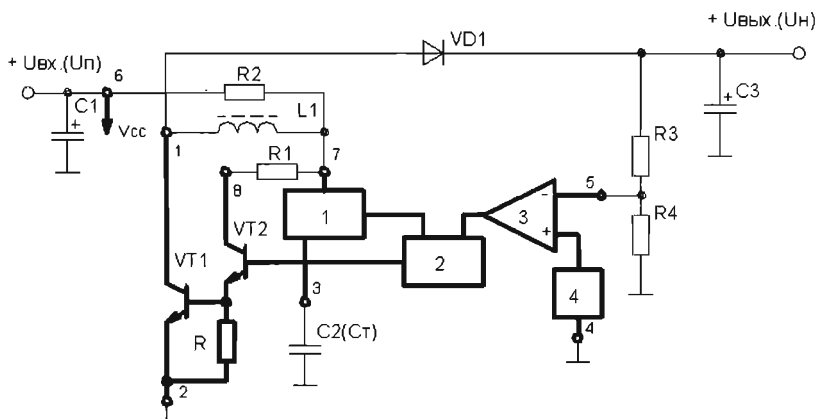
В табл. 1.4 приведены рабочие характеристики схемы на рис. 1.7 для выходного напряжения +28 В и входного от 8 до 16 В при токе нагрузки от 75 до 175 мА.

**Таблица 1.4. Рабочие характеристики схемы на рис. 1.7**

Параметр	Типовое значение	Примечание
Выходное напряжение	28 В	$I_H (I_{\text{Вых}}) = 175 \text{ мА}$
Максимальный выходной ток	175 мА	$U_H (U_{\text{Вых}}) = 28 \text{ В}$
Пульсации выходного напряжения	400 мВ (размах)	$I_H (I_{\text{Вых}}) = 175 \text{ мА},$ $U_H (U_{\text{Вх}}) = 12 \text{ В}$
Нестабильность от изменения входного напряжения	30 мВ	$8 \leq U_H (U_{\text{Вх}}) \leq 16 \text{ В},$ $I_H (I_{\text{Вых}}) = 175 \text{ мА}$
Нестабильность от изменения тока нагрузки	10 мВ	$75 \leq I_H (I_{\text{Вых}}) \leq 175 \text{ мА},$ $U_H (U_{\text{Вх}}) = 12 \text{ В}$
КПД	87,7 %	$I_H (I_{\text{Вых}}) = 175 \text{ мА},$ $U_H (U_{\text{Вх}}) = 12 \text{ В}$

# 1. Микросхема преобразователя KP1156EY5

На выходе повышающего импульсного стабилизатора выходное напряжение превышает входное за счет того, что дроссель включен последовательно с коммутирующим транзистором и накопление энергии осуществляется подсоединением его к источнику питания. Это наглядно видно на раскрытой схеме, приведенной на рис. 1.8.



**Рис. 1.8. Раскрытая схема повышающего импульсного стабилизатора**

Сигнал со схемы управления открывает согласующий транзистор VT2, который в свою очередь обеспечивает насыщение силового транзистора VT1. В эту часть периода преобразования накопительный дроссель оказывается подключен к источнику питания. По цепи R2 (датчик тока), L (накопительный дроссель) и VT1 (силовой транзистор) протекает ток и в дросселе происходит накопление энергии. В это время диод VD1 закрыт, и ток нагрузки обеспечивается конденсатором C3.

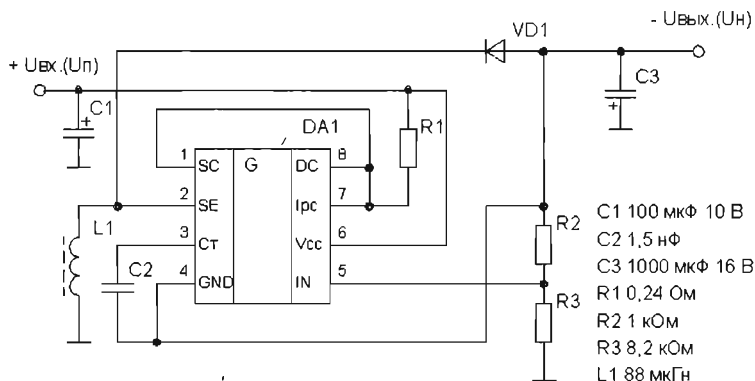
По сигналу обратной связи силовой транзистор переводится в закрытое состояние. Ток через дроссель L прекращается и за счет явления самоиндукции он вырабатывает напряжение обратной полярности, которое открывает диод VD1. Происходит сложение напряжений источника питания и дросселя и эта сумма напряжений

## 1.4. Основные схемы включения

прикладывается к конденсатору фильтра и, соответственно, к нагрузке. В этот период времени энергией дросселя подзаряжается выходной конденсатор и обеспечивается ток нагрузки.

Так заканчивается очередной цикл преобразования энергии источника и процесс повторяется снова.

Немного необычна схема инвертирующего импульсного стабилизатора, показанная на рис. 1.9.



**Рис. 1.9. Схема инвертирующего импульсного стабилизатора на микросхеме KP1156EY5**

Изменение полярности выходного напряжения, или инвертирование, происходит в этом стабилизаторе за счет определенного включения накопительного дросселя.

В табл. 1.5 приведены рабочие характеристики схемы на рис. 1.9 для выходного напряжения  $-12$  В и входного от 4,5 до 6 В при токе нагрузки от 10 до 100 мА.

Работу элементов инвертирующего стабилизатора рассмотрим по раскрытой схеме на рис. 1.10.

Здесь, как и в предыдущих схемах, коммутирующий элемент и накопительный дроссель соединены последовательно. Вот только дроссель включен относительно земли, а не относительно источника питания как в предыдущей схеме.

# 1. Микросхема преобразователя KP1156EY5

Таблица 1.5. Рабочие характеристики схемы на рис. 1.9

Параметр	Типовое значение	Примечание
Выходное напряжение	-12 В	$I_H (I_{ВЫХ}) = 100 \text{ мА}$
Максимальный выходной ток	100 мА	$U_H (U_{ВЫХ}) = -12 \text{ В}$
Пульсации выходного напряжения	70 мВ (размах)	$I_H (I_{ВЫХ}) = 100 \text{ мА},$ $U_H (U_{ВХ}) = 5 \text{ В}$
Нестабильность от изменения входного напряжения	3,0 мВ	$4,5 \leq U_H (U_{ВХ}) \leq 6 \text{ В},$ $I_H (I_{ВЫХ}) = 100 \text{ мА}$
Нестабильность от изменения тока нагрузки	22,0 мВ	$10 \leq I_H (I_{ВЫХ}) \leq 100 \text{ мА},$ $U_H (U_{ВХ}) = 5 \text{ В}$
КПД	63 %	$I_H (I_{ВЫХ}) = 100 \text{ мА},$ $U_H (U_{ВХ}) = 5 \text{ В}$

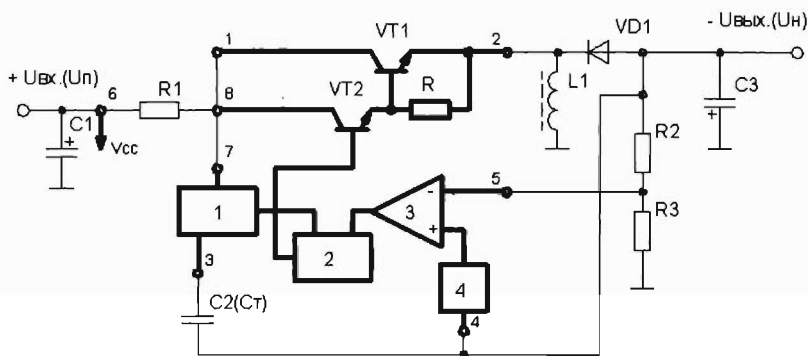


Рис. 1.10. Раскрытая схема инвертирующего импульсного стабилизатора

Особо следует обратить внимание на включение микросхемы. Общий (вывод 4) подключен к отрицательной шине питания (-12 В), а на вывод 6 подается входное напряжение. Поэтому рабочее напряжение питания составляет 17 В.

## **1.5. Экспериментальная проверка параметров**

---

Способ включения дросселя и определяет основное назначение такого стабилизатора — инвертирование выходного напряжения относительно входного.

Действительно, при открытом силовом транзисторе происходит накопление энергии в дросселе, а после закрывания транзистора в дросселе образуется э.д.с. самоиндукции, которая имеет обратную полярность. Таким образом, нагрузка получает питание от источника (дросселя) с отрицательной полярностью относительно общей точки (земли).

Следует заметить, что инвертирующие стабилизаторы — самые маломощные из всех рассмотренных, т. к. для питания нагрузки используется только энергия накопительного дросселя. В других же типах стабилизаторов ток нагрузки обеспечивается совместно и накопительным дросселем и источником питания.

### **1.5. Экспериментальная проверка параметров микросхемы и особенности ее применения**

Любой электронный компонент, будь то обычный резистор или сложная микросхема, характеризуется набором определенных свойств. Они называются параметрами. Микросхемы различного назначения имеют свой набор параметров. Их значения зависят от схемотехники и технологии изготовления микросхем.

В справочных данных на микросхемы обычно приводятся ориентировочные значения сокращенного набора параметров. Они характеризуют основные ограничения электрических режимов при применении микросхем. В последнее время стала появляться и более обширная информация по электрическим параметрам. Она включает нормирование большего набора основных и вспомогательных параметров микросхем, определяет их в разных условиях измерений. Это, несомненно, облегчает применение таких элементов, а также позволяет существенно повысить надежность их эксплуатации путем использования в более щадящих электрических и тепловых режимах.

## 1. Микросхема преобразователя KP1156EY5

Даже достаточно полная информация по электрическим параметрам и режимам эксплуатации микросхем, как правило, содержит усредненные значения. При проектировании электронных устройств радиолюбители зачастую не знают значения критичных в данной схеме параметров и из-за этого не могут полностью реализовать возможности микросхем.

В практике радиолюбителя-разработчика часто возникает необходимость проверить качество микросхем, бывших в употреблении или побывавших в какой-либо «переделке». Для этого также требуется проверить микросхему, т. е. измерить ее параметры.

Микросхема KP1156EY5 имеет множество нормируемых параметров, пределы изменения которых приведены в табл. 1.1 и табл. 1.2.

Ниже будут рассмотрены методы измерения некоторых параметров микросхемы KP1156EY5.

**Эксперимент 1.** Понятно, что начать следует с определения тока потребления. Собрав несложную схему для проверки этого параметра микросхемы KP1156EY5, показанную на

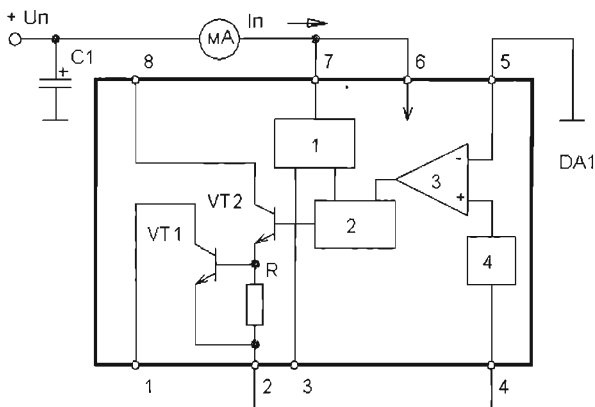


Рис. 1.11. Схема для определения входного или втекающего тока (тока потребления) микросхемы KP1156EY5

## 1.5. Экспериментальная проверка параметров

рис. 1.11, измерим величину входного (или втекающего) общего тока для выводов 6 и 7.

Отметим, что измеренное значение этого тока (примерно 3 мА) не выходит за нормируемые пределы (4 мА). Для определения работоспособности микросхемы этого достаточно. Однако пойдем дальше и проведем измерения в широком диапазоне питающих напряжений (1...25 В). Зависимости  $I_{вх} = f(U_{п})$  при разомкнутом и закороченном выводе 3 приведены на рис. 1.12.

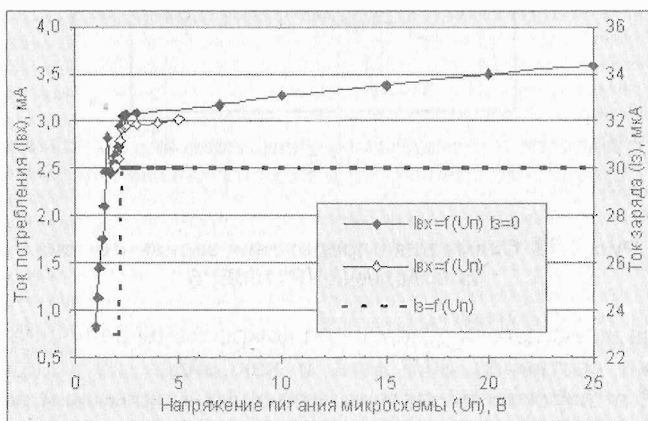


Рис. 1.12. Графики зависимостей для входного тока и тока заряда при изменении питающего напряжения

Из этих графиков можно сделать важный практический вывод: минимальное питающее напряжение микросхемы может быть около 2 В. В то время как нормируемая величина соответствует значению 3 В.

**Эксперимент 2.** Теперь обратим свой взор на генератор. Его работа обеспечивается подключением к выводу 3 только конденсатора. Это говорит о том, что внутренняя схема создает как зарядный, так и разрядный токи, поэтому внешний резистор не требуется.

## 1. Микросхема преобразователя KP1156EY5

Начнем с определения величины зарядного тока. Для этого соберем схему, приведенную на рис. 1.13.

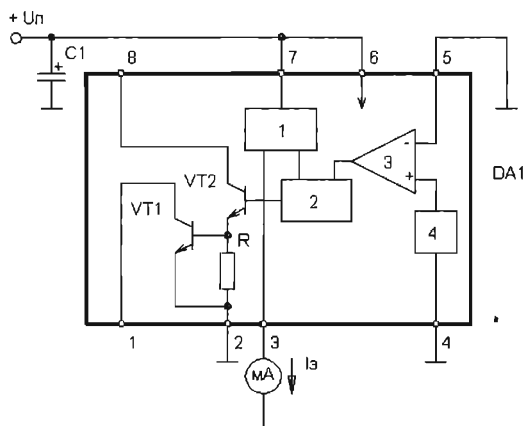


Рис. 1.13. Схема для определения зарядного тока микросхемы KP1156EY5

Для имеющегося экземпляра микросхемы величина зарядного тока составила 30,5 мкА и как видно из графика на рис. 1.12 в широком диапазоне питающих напряжений остается неизменной. Эта величина  $I_3$  немного больше типового значения (см. табл. 1.1), но находится в допустимых пределах. Заметим, что зарядный ток является вытекающим, т. е. течет от вывода 3 на землю.

**Эксперимент 3.** Зарядный ток генератора можно определить в статическом режиме, а разрядный нет. Поэтому схема измерения разрядного тока ( $I_p$ ) немного изменится (см. рис. 1.14).

Измеренная величина разрядного тока составила около 164 мкА, что также немного выше типового значения (см. табл. 1.1) и при изменении питающего напряжения в широких пределах (3—23 В) он почти не меняется. При определенных условиях вывод 3 изменяет свое состояние и разрядный ток втекает в него, осуществляя тем самым разряд конденсатора. Графики



## 1.5. Экспериментальная проверка параметров

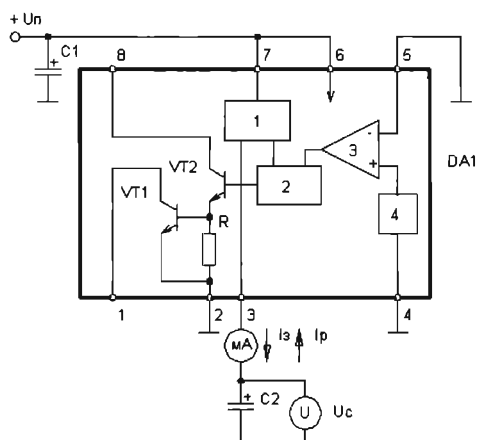


Рис. 1.14. Схема для определения разрядного и зарядного токов микросхемы КР1156ЕУ5 в динамическом режиме

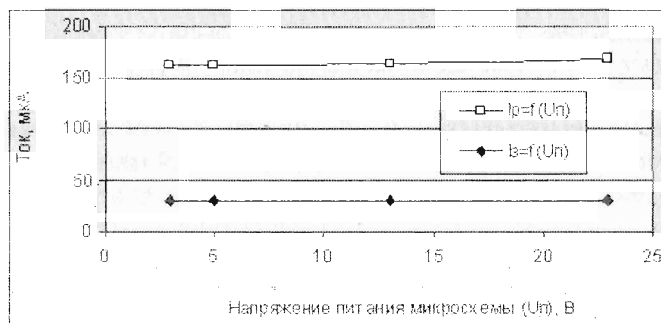


Рис. 1.15. Графики  $I_p = f(U_n)$  и  $I_3 = f(U_n)$

зависимостей для разрядного и зарядного тока приведены на рис. 1.15. Отношение токов ( $I_p/I_3$ ) составляет 5,5 при норме 6.

**Эксперимент 4.** Схема измерения на рис. 1.14 позволяет определить еще один параметр. Он не нормируется, но важен для понимания режима работы генератора. Подключив вольтметр к конденсатору C2, который задает частоту переключения

## 1. Микросхема преобразователя KP1156EY5

---

генератора, зафиксируем верхний ( $U_1$ ) и нижний ( $U_2$ ) пороги переключения внутреннего порогового узла. При этом  $U_1$  равен примерно 1,236...1,242 В, а  $U_2$  — 0,794 В.

Теперь полностью проясняется картина работы генератора. При напряжении на конденсаторе  $C_2$  меньше  $U_1$  вывод 3 переключен в режим вытекающего (зарядного) тока. Происходит заряд конденсатора неизменным током, поэтому напряжение на нем растет линейно. По достижении верхнего порога ( $U_1$ ) внутренняя схема производит переключение режима, и вывод 3 начинает обеспечивать неизменный разрядный ток конденсатора, т. е. ток начинает втекать в него. Конденсатор разряжается, напряжение на нем спадает по линейному закону до величины  $U_2$ . Опять происходит переключение режима, и процесс повторяется вновь.

**Эксперимент 5.** Далее перейдем к исследованию сравнивающего устройства микросхемы — компаратора. Выбор внешних вспомогательных элементов устройства с микросхемой KP1156EY5 зависит от входного тока компаратора. Этот параметр измерим с помощью схемы на рис. 1.11, включив измеритель тока между выводом 5 и землей. Исследуемый экземпляр микросхемы имеет вытекающий входной ток и его величина равна примерно 42 нА. При типовом значении 0,4 мкА (см. табл. 1.1) это почти в 10 раз (на порядок) лучше.

**Эксперимент 6.** Еще один параметр компаратора — величина напряжения срабатывания. Для его измерения соберем схему, приведенную на рис. 1.16. Здесь напряжение на входе компаратора задается потенциометром, а срабатывание фиксируется по светодиоду в цепи выходного транзистора. При напряжении на входе  $IN$  (вывод 5) меньше 1,25 В транзисторы VT1 и VT2 закрыты, а при большем значении напряжения они открываются.

Напряжение срабатывания компаратора ( $U_{CPAB}$ ), измеренное в статическом режиме, оказалось в пределах 1,270...1,280 В, а в динамическом режиме, когда к выводу 3 подключен конденсатор  $C = 10$  мкФ,  $U_{CPAB}$  стало 1,293 В. Анализируя полученные результаты, приходим к выводу, что эта величина находится на

## 1.5. Экспериментальная проверка параметров

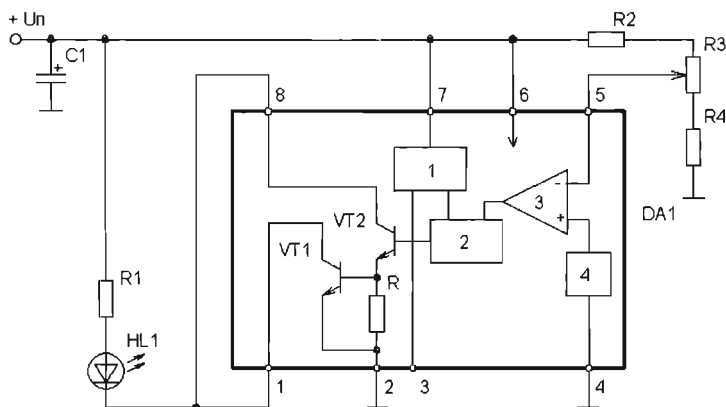


Рис. 1.16. Схема проверки напряжения срабатывания компаратора

верхнем пределе и даже немного превосходит его. Ведь согласно табл. 1.1 опорное напряжение не должно превышать 1,275 В, а с учетом напряжения смещения компаратора напряжение  $U_{\text{СРАБ}}$  должно быть не более 1,280 В.

**Эксперимент 7.** Продолжим изучение функциональных узлов микросхемы. Логика работы тактового генератора прояснилась, а вот динамические параметры, т. е. соотношения в импульсном режиме работы пока неясны. Главное условие работы генератора — это подключение конденсатора к выводу 3. Поэтому собираем схему, приведенную на рис. 1.17, в которой предусмотрен контроль параметров выходного импульса микросхемы с помощью осциллографа и светодиодного индикатора.

Эксперимент заключается в том, что к выводу 3 подключаются конденсаторы разной емкости, и производится измерение параметров выходного импульса микросхемы. Для повышения точности проводимых измерений емкость конденсатора учитываем не по номиналу, а измерив ее с помощью мультиметра.

Результаты измерений длительности импульса ( $T$ ), времени разряда ( $t_p$ ) и заряда ( $t_3$ ) емкости  $C_2$  ( $C_T$ ) сведены в таблицу 1.6.

# 1. Микросхема преобразователя KP1156EУ5

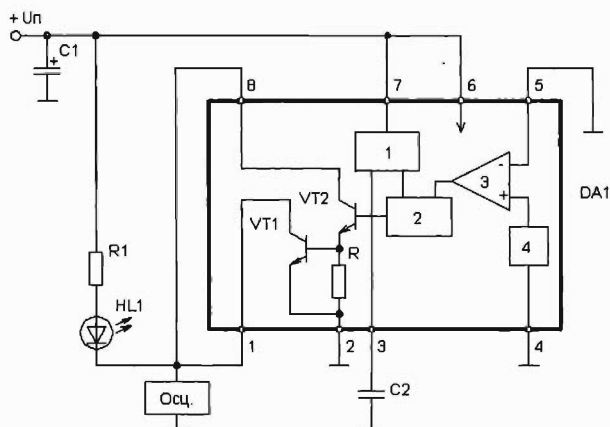


Рис. 1.17. Схема проверки параметров выходного импульса

Также здесь приведены рассчитанное отношение ( $t_3 / t_p$ ) и частота импульсов  $f$ .

Таблица 1.6. Экспериментальные параметры выходного импульса

$C_2$	$C_T$ (нФ)	$T$ (мс)	$T$ (мкс)	$t_p$ (мкс)	$t_3$ (мкс)	$t_3 / t_p$	$f$ (кГц)
0,22 мкФ	261	5,8	5800	760	5040	6,63	0,172
22 нФ	25,2	0,58	580	85	495	5,82	1,724
10 нФ	10,6	0,26	260	35	225	6,43	3,846
2400 пФ	2,425	0,056	56	8,6	47,4	5,51	17,857
390 пФ	0,42	0,0136	13,6	2,3	11,3	4,91	73,529

Форма импульса на конденсаторе емкостью 0,22 мкФ приведена на осциллограмме, показанной на рис. 1.18. На следующем рисунке (рис. 1.19) показана форма выходного импульса.

По результатам этого эксперимента (приведенным в табл. 1.6) построены графики зависимостей периода повторения выходных импульсов ( $T = f(C_T)$ ) и частоты ( $f = f(C_T)$ ) от величины емкости  $C_2$  ( $C_T$ ). Они приведены на рис. 1.20.

## 1.5. Экспериментальная проверка параметров

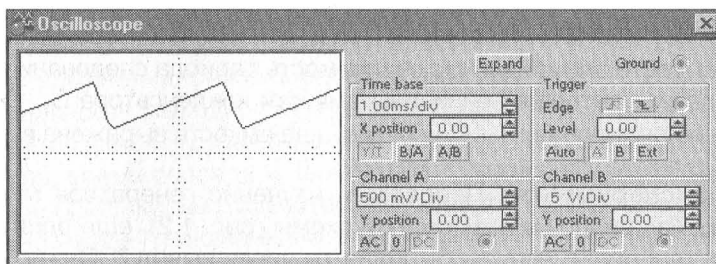


Рис. 1.18. Форма импульса на конденсаторе генератора

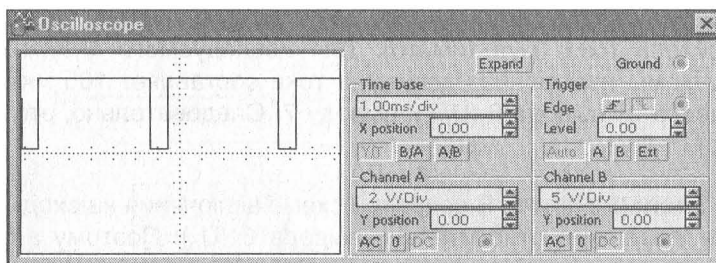


Рис. 1.19. Форма выходного импульса при  $U_n = 5$  В

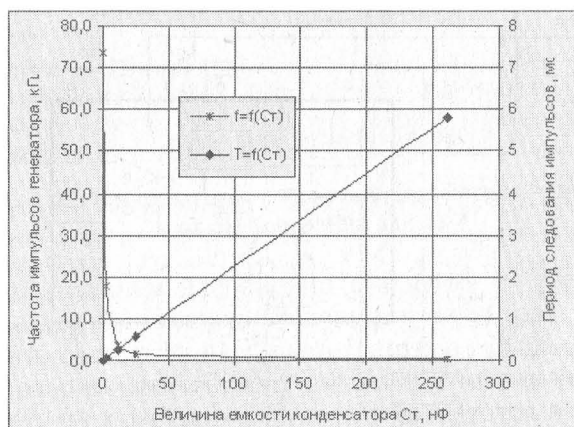


Рис. 1.20. Графики зависимостей  $f = f(C_t)$  и  $T = f(C_t)$

# 1. Микросхема преобразователя KP1156EУ5

Результаты эксперимента с разными конденсаторами позволяют вывести эмпирическую зависимость периода следования импульсов генератора от величины емкости конденсатора  $C_T$ . Соотношение следующее:  $T \approx C_T / 44$  (мс), где емкость выражена в нФ.

**Эксперимент 8.** Продолжим изучение генератора микросхемы. Как видно из структурной схемы (рис. 1.2), еще один сигнал на генератор импульсов подается через вывод 7. Он называется входом схемы ограничения тока.

Сначала определим величину и направление тока этого входа. Для этого в схеме по рис. 1.17 в разрыв вывода 7 добавим измеритель тока (мультиметр). Для исследуемого экземпляра микросхемы измеренная величина тока составляет 105 мкА, он направлен от вывода 6 ( $U_H$ ) к выводу 7. Следовательно, это втекающий ток.

**Эксперимент 9.** В основной схеме включения на вход 7 подается смещение относительно вывода 6 ( $U_H$ ). Поэтому в этом эксперименте исследуем влияние смещения на режим работы генератора. Схема для проверки этой зависимости показана на рис. 1.21.

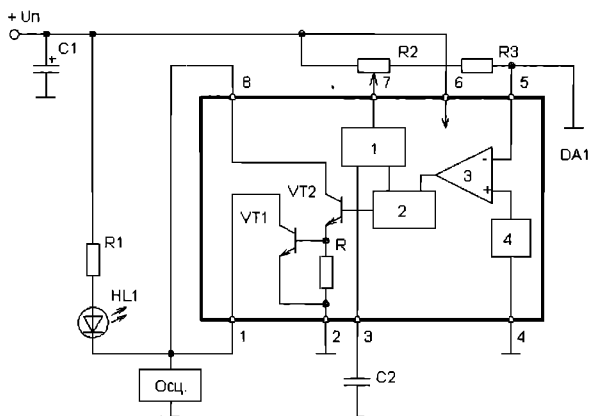


Рис. 1.21. Схема для проверки зависимостей параметров генератора от смещения на входе 7

## 1.5. Экспериментальная проверка параметров

С потенциометра R2 на вход 7 поступает регулируемое напряжение с помощью делителя напряжения (R2R3). Это приводит к изменению режима работы генератора и, соответственно, длительности выходного импульса. Изменяется ток заряда конденсатора C2 и, соответственно, временные параметры: время заряда, время разряда и период повторения импульса синхронизации. Графики зависимостей параметров генератора от смещения на входе 7 показаны на рис. 1.22. Заметим, что напряжение смещения менее 175 мВ почти не оказывает влияния на работу генератора.

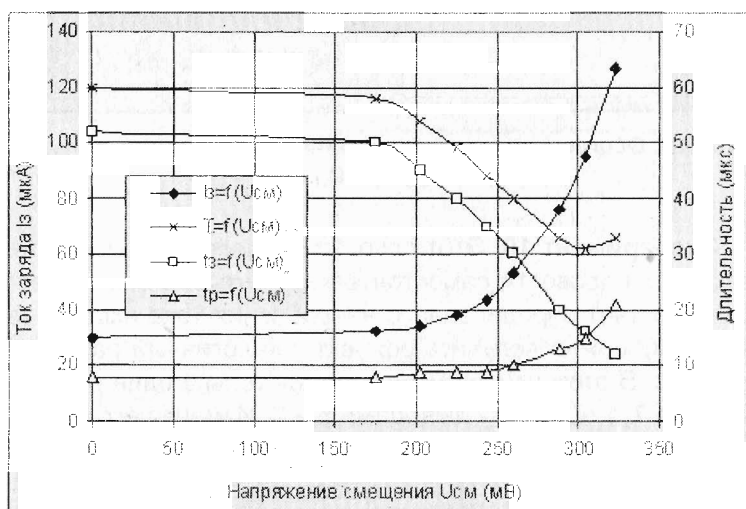


Рис. 1.22. Графики зависимостей параметров генератора от смещения на входе 7

При большем напряжении смещения растет ток заряда конденсатора C2, период следования импульсов уменьшается (а частота, соответственно, растет), время заряда уменьшается, а время разряда увеличивается. И вот при напряжении смещения около 300 мВ выходной импульс превращается в меандр, т. к. время заряда сравняется с временем разряда.

# 1. Микросхема преобразователя KP1156EY5

Режим работы генератора может меняться и дальше. Тогда время открытого состояния транзисторов станет больше времени закрытого.

Осциллограмма симметричного выходного импульса (меандр) показана на рис. 1.23.

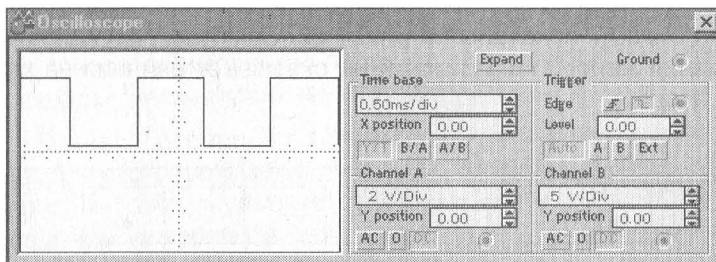


Рис. 1.23. Осциллограмма симметричного выходного импульса (меандр) при  $U_n = 5$  В

**Эксперимент 10.** Этот опыт заинтересованным читателям предлагается провести самостоятельно. Суть его заключается в том, что за счет определенного направления тока входа 7 (а он утекающий) можно получить эффект, аналогичный рассмотренному выше. В этом случае используется только один резистор в цепи входа 7, т. е. между выводами 6 и 7. Изменяя его величину, можно также добиться изменения параметров выходного импульса.

## 1.6. Проверка микросхемы

В практике радиолюбителя часто возникают случаи, когда требуется проверка работоспособности микросхемы. Даже когда она еще только приобретена, необходимо убедиться в ее целостности. Ведь при установке на плату запаиваются все выводы и демонтировать микросхему будет непросто. Поэтому перед установкой в изделие проверка всех комплектующих должна быть правилом. Микросхему можно проверить двумя способами.

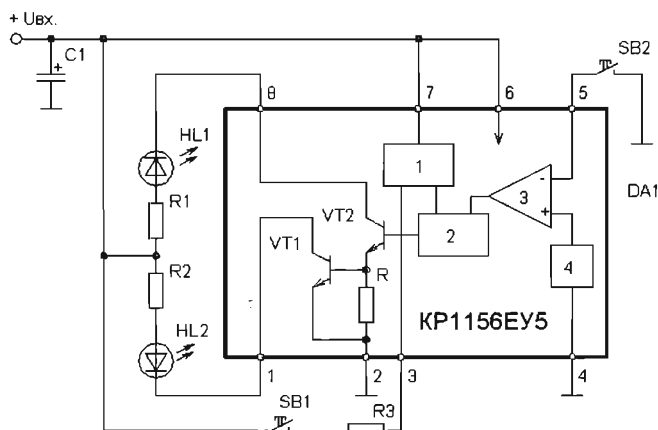


## 1.6. Проверка микросхемы

Во-первых, собрать макет устройства с панелькой для микросхемы. Тогда ее легко устанавливать и снимать для проверки.

В другом случае, и это проще, микросхема также устанавливается в панельку, но для проверки собирается специальная тестовая схема. Она проще и позволяет проверить только функционирование микросхемы.

На рис. 1.24 показана простая схема, предназначенная для проверки работоспособности микросхем КР1156ЕУ5 (параметры элементов: R1 и R2 — 150 Ом, R3 — 3,6 кОм, HL1 и HL2 — АЛ307).



**Рис. 1.24. Схема проверки работоспособности микросхемы**

После установки микросхемы в панельку (на схеме условно не показана) и подачи напряжения питания (+5 В) светодиоды HL1 и HL2 погашены. При нажатии на кнопку SB2 происходит включение светодиодов. Затем, если нажать еще и на кнопку SB1, светодиоды гаснут. В первом случае проверяется вход компаратора (5), а во втором — вход подключения конденсатора (3). И в обоих случаях видна работа выходных транзисторов (нагрузка — светодиоды).

## 2. Генераторы

### 2.1. Генератор импульсов синхронизации

Во многих электронных устройствах, питающихся от промышленной сети частотой 50 Гц, необходимо согласование моментов или интервалов времени с параметрами сети.

Электронные или электронно-механические часы, командно-временные устройства автоматики должны получать синхросигнал от сети.

Продление времени исправной работы ламп накаливания тоже связано с параметрами сети. Замечено, что если подавать напряжение на лампу в момент, когда сетевое напряжение переходит через ноль, то пиковая перегрузка лампы значительно снижается.

С этой целью лампы накаливания снабжают электронными выключателями. Они вырабатывают импульс синхронизации при переходе сетевого напряжения через ноль.

На основе микросхемы КР1156ЕУ5 можно выполнить такой генератор импульсов синхронизации, если собрать схему, показанную на рис. 2.1.

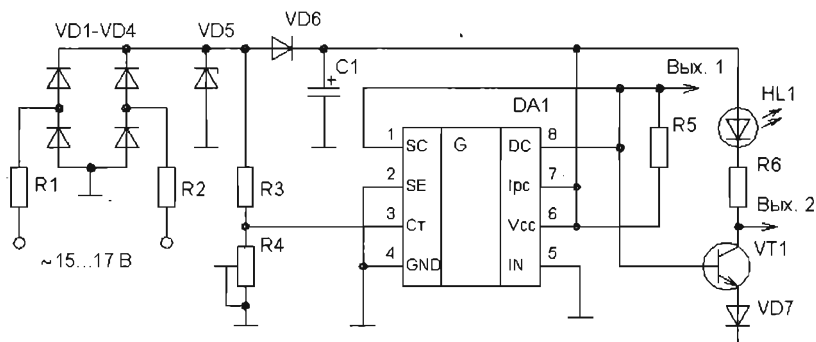


Рис. 2.1. Схема электрическая генератора импульсов синхронизации с выходным каскадом

## 2.1. Генератор импульсов синхронизации

Импульс синхронизации вырабатывается следующим образом. Переменное напряжение с обмотки трансформатора поступает на мостовую схему выпрямления на диодах VD1—VD4. На стабилитроне VD5 выпрямленная синусоида ограничивается, и ее форма становится похожа на трапецию.

**Таблица 2.1. Перечень элементов для схемы генератора импульсов синхронизации с выходным каскадом**

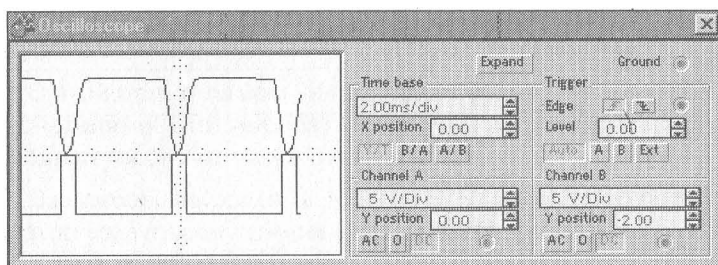
Поз. обозн.	Тип	Допустимая замена
<b>Конденсатор</b>		
C1	K50-35 47 мкФ 25 В	
<b>Микросхема</b>		
DA1	KP1156EY5	
<b>Резисторы C2-33 0,25 Вт 10 %</b>		C1-4, имп., 5 %
R1, R2	75 Ом	
R3	8,2 кОм	
R5	2 кОм	
R6	510 Ом	
<b>Резистор СПЗ-386 0,125 Вт</b>		
R4	4,7 кОм	См. текст
<b>Диоды</b>		
VD1—VD4	КД243А-Г	1N4004—1N4007
VD5	КС512	Д814Д, ВСХ55С12
VD6, VD7	КД522	1N4148
<b>Транзистор</b>		
VT1	КТ3102БМ-ЕМ	КТ315Р
<b>Индикатор</b>		
HL1	АЛ307К	АЛ336А

## 2. Генераторы

Вот из такого входного сигнала и происходит формирование импульса синхронизации. Часть этого сигнала (через делитель R3R4) подается на вход  $C_T$  (вывод 3) микросхемы DA1. Управление по этому входу приводит к тому, что в течение времени пока напряжение на входе меньше  $\approx 1,2$  В выходные транзисторы микросхемы открыты. Согласующий каскад на транзисторе VT меняет фазу импульса. С помощью подстроечного резистора R4 можно устанавливать определенную длительность импульса синхронизации.

Перечень элементов для схемы генератора импульсов синхронизации приведен в табл. 2.1.

Осциллограммы сигналов на входе и выходе генератора импульсов синхронизации приведены на рис. 2.2.



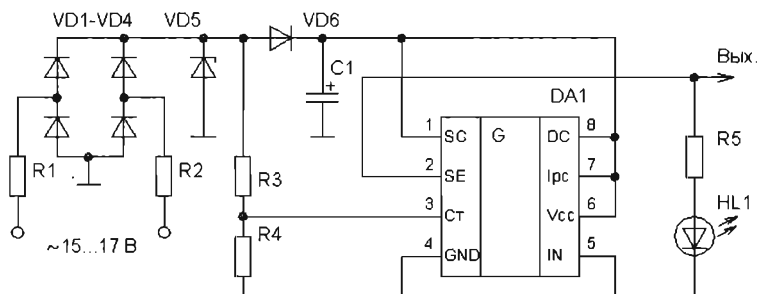
**Рис. 2.2. Осциллограммы сигналов на входе и выходе генератора импульсов синхронизации с выходным каскадом**

Генератор синхроимпульсов по схеме на рис. 2.1 предназначен для нагрузки, включенной относительно положительного питающего напряжения. Во многих практических случаях нагрузка включена относительно «земли», при этом выходной каскад должен быть выполнен по другой схеме.

Схема генератора импульсов синхронизации 2 для нагрузки, включенной относительно «земли», приведена на рис. 2.3. В этой схеме управление микросхемой DA1 производится по входу 3 так же, как и в предыдущей. В то же время выходные транзисторы микросхемы соединены коллекторами с плюсом питания

## 2.1. Генератор импульсов синхронизации

и, соответственно, включены как эмиттерный повторитель. Следовательно, нагрузка включается в цепь эмиттера относительно «земли». Следует заметить, что в такой схеме есть возможность полностью использовать свойства выходного транзистора микросхемы, т. е. получать в импульсе ток величиной до 1,5 А. Амплитуда импульса также может быть увеличена до 40 В (см. гл. 1, 2), а в некоторых отдельных случаях почти до 60 В.



**Рис. 2.3. Схема электрическая генератора импульсов синхронизации**

На выходе генератора имеется цепь индикации наличия импульсов синхронизации со светодиодом (HL1). Длительность выходного импульса устанавливается делителем (R3R4) и может составлять 1,2...8 мс.

Перечень элементов для схемы генератора импульсов синхронизации 2 приведен в табл. 2.2.

**Таблица 2.2. Перечень элементов для схемы генератора**

Поз. обозн.	Тип	Допустимая замена
<b>Конденсатор</b>		
C1	K50-35 47 мкФ 25 В	
<b>Микросхема</b>		
DA1	KP1156EY5	

## 2. Генераторы

Продолжение табл. 2.2

Поз. обозн.	Тип	Допустимая замена
Резисторы С2-33 0,25 Вт 10 %		С1-4, имп., 5 %
R1, R2	75 Ом	
R3	9,1 кОм	
R4	1 кОм	
R5	510 Ом	
<b>Диоды</b>		
VD1—VD4	КД243А—Г	1N4004—1N4007
VD5	КС512	Д814Д, BCX55C12
VD6, VD7	КД522	1N4148
<b>Индикатор</b>		
HL1	АЛ307К	АЛ336А

Наличие компаратора в составе микросхемы КР1156ЕУ5 позволяет очень просто сделать генератор с управлением (включением/выключением) импульсами синхронизации.

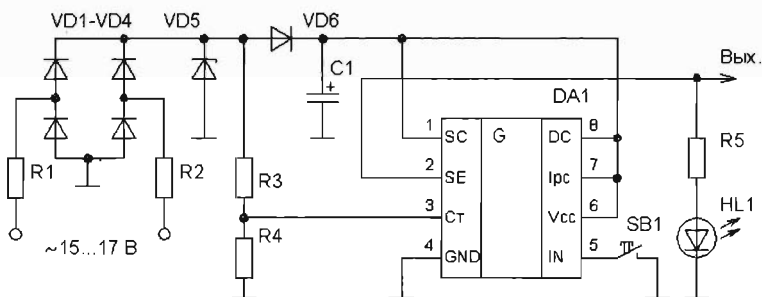


Рис. 2.4. Схема электрическая управляемого генератора импульсов синхронизации

## 2.2. Генератор импульсов ИК диапазона

Достигается это отсоединением входа IN (вывод 5) от общей точки. Введение в эту цепь размыкающего контакта (механического или электронного) дает возможность управлять наличием импульсов синхронизации на выходе генератора. Схема управляемого генератора импульсов синхронизации приведена на рис. 2.4.

## 2.2. Генератор импульсов ИК диапазона

ИК импульсы используются для управления различными электронными приборами, а также в системах охраны и сигнализации. Микросхема КР1156ЕУ5 может быть применена при создании генератора импульсов ИК диапазона. Схема такого генератора приведена на рис. 2.5.

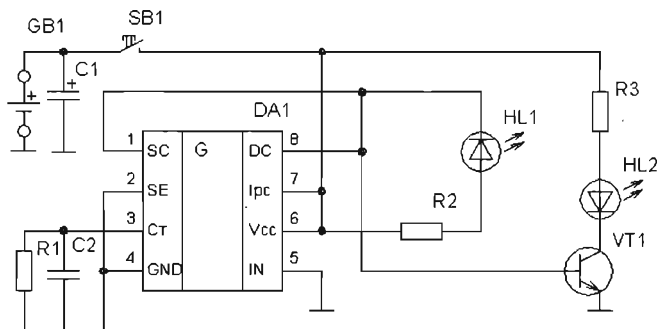


Рис. 2.5. Схема электрическая генератора импульсов ИК диапазона

В связи с определенным алгоритмом работы выходного каскада микросхемы его нельзя непосредственно использовать для питания ИК светодиода. Для согласования требуется дополнительный выходной каскад. Он выполнен на транзисторе VT1. В цепь его коллектора и включается ИК светодиод. Из-за изменения фазы импульсного сигнала светодиод HL2 излучает короткие импульсы ИК диапазона.

Генератор питается от батареи напряжением 3 В и при нажатии на кнопку SB1 начинают вырабатываться импульсы.

## 2. Генераторы

В цепи выходных транзисторов микросхемы имеется индикатор включения питания и наличия генерации на светодиоде HL1.

Надежная работа ИК светодиода обеспечивается при работе в режиме коротких импульсов, при этом средняя рассеиваемая мощность уменьшается. Однако, как было сказано выше (см. гл. 1), генератор микросхемы KP1156EY5 в силу своих внутренних свойств вырабатывает импульсы определенной, фиксированной скважности ( $Q \approx 6...7$ ).

Но, тем не менее, можно уменьшить длительность импульсов через светодиод. Достигается это с помощью дополнительного резистора R1.

Дело в том, что через него протекает часть зарядного тока внутреннего генератора и происходит шунтирование времязадающего конденсатора C1. Таким образом, осуществляется увеличение времени заряда и, соответственно, периода следования импульсов. Это наглядно видно на рис. 2.6, где приведены осциллограммы импульсов генератора. При наличии дополнительного резистора скважность импульсов ( $Q = T / t_{и}$ ) генератора микросхемы может быть увеличена до 12. В табл. 2.3 приведены результаты эксперимента с величиной этого резистора.

Этим способом можно вдвое снизить среднюю рассеиваемую мощность ИК светодиода.

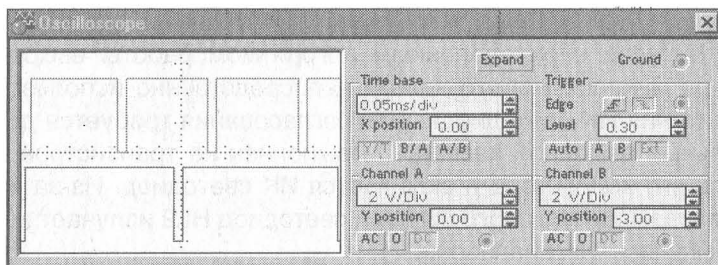


Рис. 2.6. Осциллограммы импульсов генератора без резистора (верхняя) и с резистором (нижняя)



## 2.2. Генератор импульсов ИК диапазона

Перечень элементов для схемы генератора импульсов ИК диапазона приведен в табл. 2.4.

Таблица 2.3. Зависимость скважности импульсов от величины резистора R1

Параметр	R1 = ∞	R1 = 100 кОм	R1 = 68 кОм
T, мкс	200	300	370
t <sub>и</sub> , мкс	30	30	30

Таблица 2.4. Перечень элементов для схемы генератора импульсов ИК диапазона

Поз. обозн.	Тип	Допустимая замена
<b>Конденсаторы</b>		
C1	K50-35 100 мкФ 16 В	
C2	K10-17 10 нФ	
<b>Микросхема</b>		
DA1	KP1156EУ5	
<b>Резисторы C2-33 0,25 Вт 10 %</b>		C1-4, имп., 5 %
R1	100 кОм	68 кОм
R2	2 кОм	
R3	10 Ом	1—10 Ом
<b>Индикатор</b>		
HL1	АЛ307К	АЛ336А
<b>Светодиод</b>		
HL2	АЛ156В	АЛ156А, Б

## 2. Генераторы

### 2.3. Генератор пачки импульсов

При построении систем дистанционного управления и автоматики зачастую требуется генерация определенного числа импульсов. Генератор пачки импульсов, схема которого приведена на рис. 2.7, выполнен всего на одной микросхеме типа КР1156ЕУ5.

Особенность построения схемы такого генератора заключается в использовании входа компаратора (вывод 5) для выключения режима генерации импульсов. Происходит это следующим образом. После замыкания кнопки SB1 и подачи питания генератор начинает вырабатывать импульсы. Они управляют транзисторным каскадом на VT1, который нагружен на светодиод. В начале процесса конденсатор в цепи входа 5 разряжен, напряжение на нем мало и это не препятствует работе генератора. Однако, через согласующий каскад на транзисторе VT2 короткие импульсы генератора через цепь R3, VD1 подзаряжают конденсатор C2. Напряжение на конденсаторе растет с каждым поступающим импульсом и наступает момент, когда оно превысит  $\sim 1,2$  В. Тогда компаратор запрещает генерацию импульсов, и они прекращаются (см. рис. 2.8).

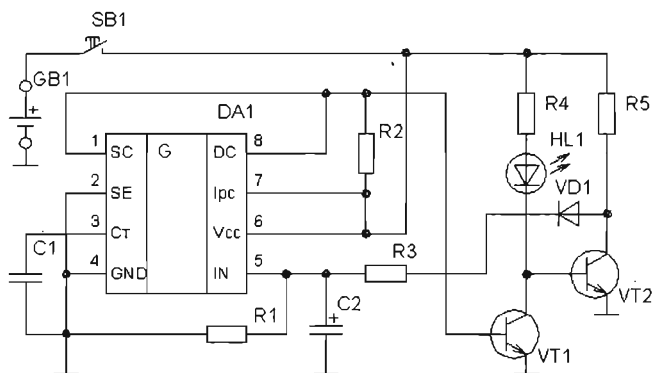


Рис. 2.7. Схема электрическая генератора пачки импульсов

## 2.3. Генератор пачки импульсов

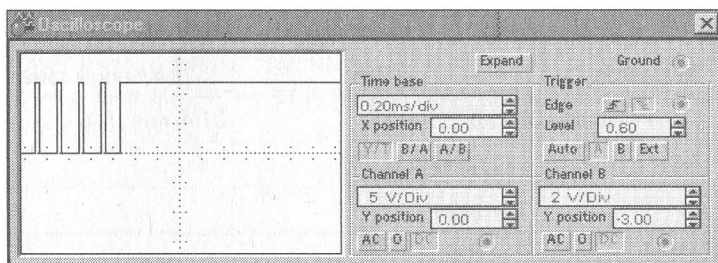


Рис. 2.8. Осциллограмма сигнала на выходе генератора пачки импульсов

Число сформированных импульсов зависит от быстроты заряда конденсатора  $C2$  и определяется параметрами зарядной цепи ( $R3$ ,  $R5$ ,  $VD1$ ). Резистор  $R1$ , включенный параллельно конденсатору  $C2$ , предназначен для того, чтобы во время пауз происходил разряд конденсатора. Он также влияет на количество вырабатываемых импульсов. Следовательно, подбирая параметры указанных выше элементов, можно настроить генератор на формирование заданного числа импульсов.

Устройство по приведенной схеме предназначено для выработки световых импульсов. Если назначение генератора иное, то следует изменить схему выходного каскада.

Перечень элементов для схемы генератора пачки импульсов приведен в табл. 2.5.

Таблица 2.5. Перечень элементов для схемы генератора пачки импульсов

Поз. обозн.	Тип	Допустимая замена
<b>Конденсаторы</b>		
C1	K10-17 0,01 мкФ	
C2	K50-35 10 мкФ 63 В	0,1—10 мкФ
<b>Микросхема</b>		
DA1	KP1156EY5	

## 2. Генераторы

Продолжение табл. 2.5

Поз. обозн.	Тип	Допустимая замена
<b>Резисторы</b> С2-33 0,25 Вт 10 %		С1-4, имп., 5 %
R1	1 МОм	
R2	20 кОм	
R3	2 кОм	
R4	510 Ом	
R5	39 кОм	
<b>Диод</b>		
VD1	КД522	1N4148
<b>Транзисторы</b>		
VT1, VT2	КТ3102БМ-ЕМ	КТ315Р
<b>Индикатор</b>		
HL1	АЛ307К	АЛ336А

### 2.4. Генератор с регулируемой скважностью импульсов

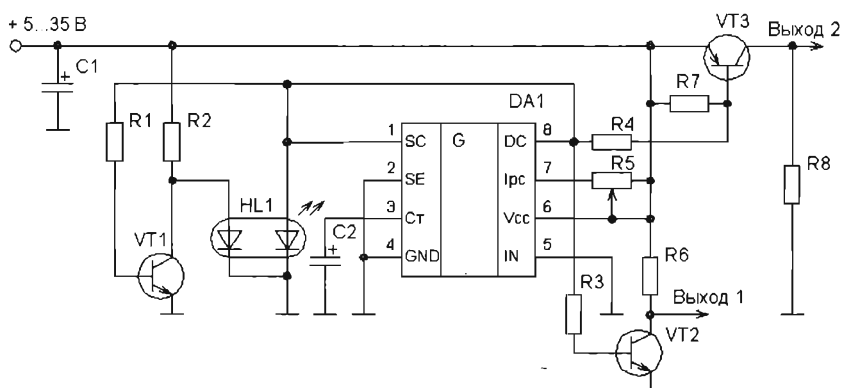
В практике радиолюбителя встречаются случаи, когда необходимо проверить макет устройства при подаче внешнего импульса. При этом желательно иметь импульс с разной скважностью и различной амплитуды.

Особенности микросхемы КР1156ЕУ5 позволяют собрать генератор с изменяемой скважностью выходных импульсов.

В случае, если требуется единичная проверка, можно быстро собрать макет такого генератора. Но, учитывая универсальность генератора импульсов (ведь можно ввести еще и изменение частоты), он может быть выполнен в виде отдельного законченного стационарного прибора — генератора импульсов с

## 2.4. Генератор с регулируемой скважностью...

регулируемой скважностью. Схема его несложна (см. рис. 2.9), радиодеталей немного (см. табл. 2.6), пластмассовый корпус небольших размеров — и вот вам новое пополнение в лабораторию радиолюбителя.



**Рис. 2.9. Схема электрическая генератора с регулируемой скважностью импульсов**

Частота генерации задается конденсатором C2 (см. гл. 1). А формирование импульсов происходит с помощью выходного транзисторного каскада микросхемы не совсем обычно. Добавлены два транзисторных каскада, поэтому имеется два выхода, на которых вырабатываются противофазные импульсы. Причем в схеме имеется индикатор на двухцветном светодиоде, который позволяет визуально (по цвету свечения) контролировать установленную скважность выходных импульсов.

Когда выходные транзисторы микросхемы открыты, то включен зеленый (левый по схеме) светодиод. Красный (правый) зашунтирован транзистором VT1 микросхемы. На выходах 1 и 2 сигнал имеет высокий уровень. И наоборот, низкий, когда выходные транзисторы микросхемы закрыты. Осциллограмма выходного импульса генератора при нулевом значении резистора R5 приведена на рис. 2.10.

## 2. Генераторы

Таблица 2.6. Перечень элементов для схемы генератора с управляемой скважностью импульсов

Поз. обозн.	Тип	Допустимая замена
<b>Конденсаторы</b>		
C1	K50-35 10 мкФ 63 В	
C2	K10-17 1 мкФ	0,1—10 мкФ
<b>Микросхема</b>		
DA1	KP1156EY5	
<b>Резисторы С2-33 0,25 Вт 10 %</b>		C1-4, имп., 5 %
R1	1 МОм	
R2	20 кОм	
R3	2 кОм	
R4, R7	510 Ом	
R6, R8	1 кОм	
<b>Резистор СПЗ-386 0,125 Вт</b>		
R5	4,7 кОм	См. текст
<b>Транзисторы</b>		
VT1, VT2	КТ3102БМ-ЕМ	КТ315Р
VT3	КТ3107Б, Г, Д, Ж—Л	КТ361Б, Е, Ж, И
<b>Индикатор</b>		
HL1	КИПД18	АЛ307 (2 шт.)

При вращении оси резистора R5, т. е. изменении его сопротивления, происходит изменение смещения между выводами 6 и 7, а это приводит к изменению скважности выходных импульсов (см. гл. 1). При среднем положении движка резистора выходные импульсы становятся симметричными со скважностью 2 (меандр), как показано на рис. 2.11.

## 2.4. Генератор с регулируемой скважностью...

При дальнейшем увеличении сопротивления резистора R5 и росте смещения между выводами 6 и 7 скважность импульсов становится больше 2 (см. рис. 2.12).

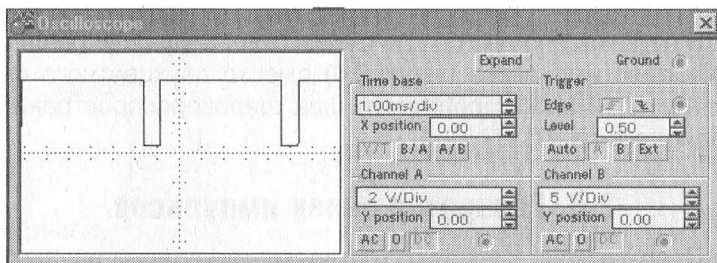


Рис. 2.10. Осциллограмма выходного импульса генератора при нулевом значении резистора R5

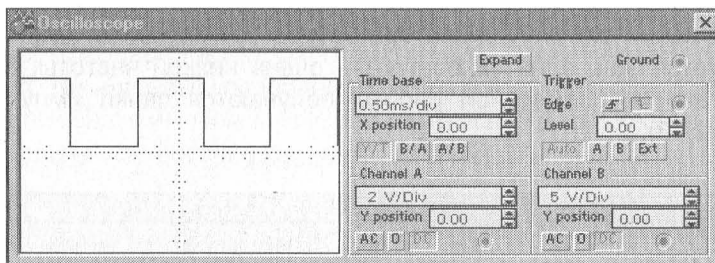


Рис. 2.11. Осциллограмма симметричного выходного импульса генератора

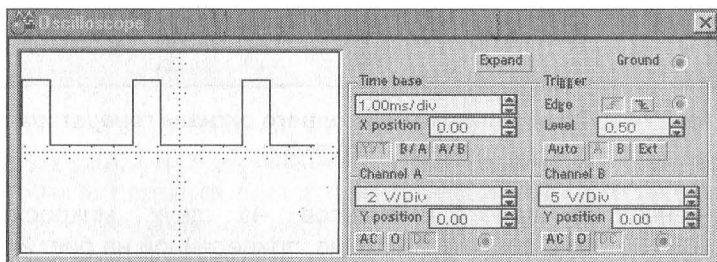


Рис. 2.12. Осциллограмма выходного импульса генератора со скважностью  $Q > 2$

## 2. Генераторы

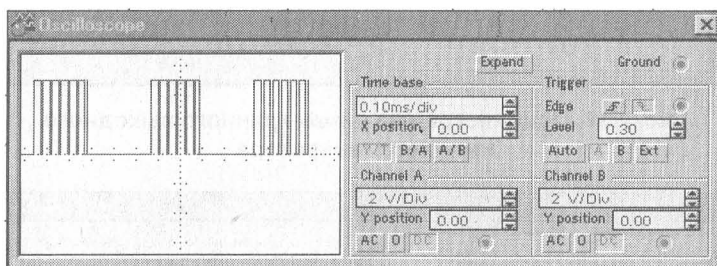
Если генератор выполняется в виде универсального настольного прибора, то резистор R5 необходимо установить на лицевой панели. Поэтому он должен быть типа СПЗ-4 или аналогичный с осью под ручку.

В перечне элементов для схемы генератора с управляемой скважностью импульсов (табл. 2.6) вместо двухцветного светодиода КИПД18 можно применить два широкораспространенных светодиода типа АЛ307.

### 2.5. Генератор пачек импульсов

Прерывистые звуковые сигналы «бип-бип», напоминающие короткие гудки в телефонной трубке, довольно часто применяются в различных устройствах.

Такой звуковой сигнал образуется при периодическом прерывании работы генератора звуковых импульсов. Для этого требуется еще один генератор — очень низкой частоты. В результате их совместной работы получаются пачки импульсов (рис. 2.13).



**Рис. 2.13. Осциллограмма выходного сигнала генератора пачек импульсов**

Генератор пачек импульсов на двух микросхемах КР1156ЕУ5 можно собрать по схеме, приведенной на рис. 2.14.

Пачки прямоугольных импульсов образуются в таком устройстве следующим образом. При рассмотрении схемы включения



## 2.5. Генератор пачек импульсов

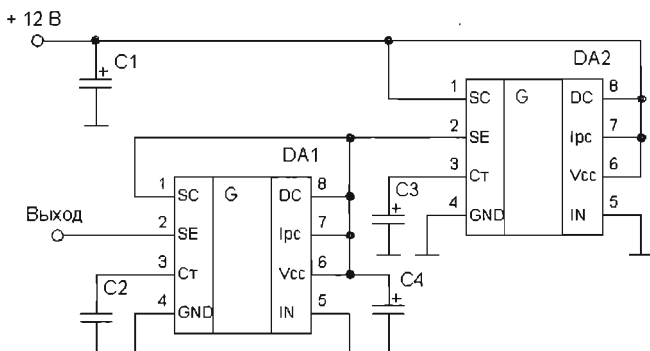


Рис. 2.14. Схема электрическая генератора пачек импульсов

микросхемы DA1 видно, что она вырабатывает импульсы звуковой частоты, определяемой конденсатором C2. Выходные транзисторы коллекторами соединены с выводом питания, следовательно, выходной каскад работает по схеме эмиттерного повторителя. На нагрузке, подсоединяемой к выходу (вывод 2), будут присутствовать импульсы звуковой частоты. Но только в том случае, если на микросхему будет подаваться питание.

А каким же образом это происходит?

Теперь следует обратить свое внимание, как включена микросхема DA2. Видно, что она имеет аналогичное включение. Частота работы задается конденсатором C3, а выходной каскад также включен как эмиттерный повторитель. Таким образом, происходит периодический переход выходных транзисторов из закрытого в открытое состояние с низкой (модулирующей) частотой.

В этом случае на нагрузку микросхемы DA2, которой является генератор низкой частоты на микросхеме DA1, питающее напряжение подается с частотой, определяемой конденсатором C3. Т. е. с очень низкой частотой. Следовательно, в тот период времени, когда на микросхему поступает питание, она вырабатывает звуковые импульсы, а когда нет, то импульсы отсутствуют. Так и образуются звуковой сигнал типа «бип-бип».

## 2. Генераторы

Таблица 2.7. Перечень элементов для схемы генератора пачек импульсов

Поз. обозн.	Тип	Допустимая замена
<b>Конденсаторы</b>		
C1	K50-35 10 мкФ 63 В	
C2	K10-17 0,01 мкФ	5600 пФ...0,022 мкФ
C3	K10-17 0,47 мкФ	См. текст
C4	K10-17 0,22 мкФ	K50-35 0,22 мкФ 25 В
<b>Микросхемы</b>		
DA1, DA2	KP1156EY5	

Генератор пачек импульсов содержит совсем немного элементов, их перечень приведен в табл. 2.7.

### 2.6. Генератор редких импульсов

В некоторых практических случаях требуется сформировать импульсы с большим периодом повторения — редкие импульсы. Импульсные (цифровые) устройства справляются с этой задачей просто. Стоит вспомнить электронные часы. Они формируют интервалы времени в десятки минут и даже несколько часов. Аналоговые электронные устройства также могут выполнить эту задачу. Однако, потребуется конденсатор большой емкости. Это если подойти к решению проблемы в «лоб». Но можно обойтись без большого конденсатора, если совместить электронику и тепловые процессы.

Для формирования редких импульсов применим известную нам микросхему KP1156EY5 (см. гл. 1). Но включение ее не совсем обычно (см. рис. 2.15).

Будем разбираться, как такое включение микросхемы приводит к формированию редких импульсов. Первое, что нам

## 2.6. Генератор редких импульсов

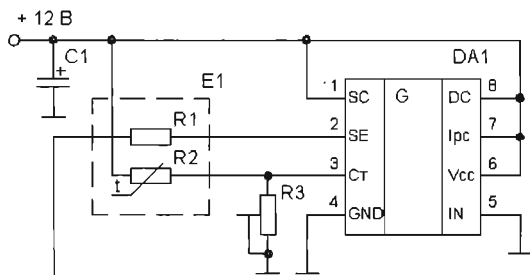


Рис. 2.15. Схема электрическая генератора редких импульсов

понятно, это способ включения выходных транзисторов микросхемы. Здесь ничего сложного нет. Оба транзистора коллекторами подсоединены к источнику питания, а нагрузкой этого эмиттерного повторителя является резистор R1.

А вот дальше непонятно, почему к выводу 3 (вход подключения конденсатора) присоединяются резисторы? Для этого потребуется вспомнить, как проверяется функционирование микросхемы (гл. 1, рис. 1.24). Дело в том, что возрастание потенциала вывода 3 выше порога срабатывания внутренней схемы сравнения переводит выходные транзисторы микросхемы в непроводящее состояние.

Внимательно присмотревшись к схеме, замечаем, что верхнее плечо делителя R2R3 представляет собой терморезистор. Вот те на! Генератор импульсов без конденсатора, но зато с терморезистором!

Но тем не менее все-таки импульсы возникают. Редко, но возникают. Рассмотрим как же это происходит. При нормальной температуре сопротивление терморезистора велико и потенциал средней точки делителя (и соответственно входа  $C_T$ ) недостаточен для перевода выходных транзисторов в закрытое состояние. Они открыты и резистор нагрузки R1, находящийся под напряжением, нагревается. Тепло от этого резистора передается на терморезистор R2 и он, нагреваясь, уменьшает свое сопротивление. Поэтому потенциал вывода 3 растет и, достигнув порога переключения, переводит выходные транзисторы в выключенное

## 2. Генераторы

---

состояние. Резистор нагрузки  $R1$  обесточивается и начинается процесс охлаждения. Когда все остынет ( $R1$  и  $R2$ ), процесс повторится снова. Следовательно, колебания в таком генераторе импульсов происходят за счет тепловой обратной связи между резистором  $R1$  (нагреватель) и  $R2$  (датчик температуры). Поэтому они обведены на схеме пунктиром, что подразумевает их совместное расположение.

Близость расположения этих элементов (глубина обратной связи) определяет период повторения импульсов, а потенциал средней точки делителя — температуру переключения.

Оба элемента, образующие тепловую обратную связь, имеют цилиндрическую форму и поэтому точно расположить их относительно друг друга затруднительно. А ведь именно их взаимное расположение определяет параметры обратной связи и, соответственно, выходного импульса.

Параметры элементов схемы генератора редких импульсов приведены в табл. 2.8.

Более стабильную и предсказуемую тепловую обратную связь можно получить, если применить транзисторы и в качестве термочувствительного элемента, и в качестве нагревателя. Конструктивное исполнение транзисторов позволяет обеспечить определенный тепловой контакт и располагать их таким образом, чтобы получать требуемые временные параметры импульса.

Работа элементов схемы с транзисторами в цепи обратной связи (рис. 2.16) происходит следующим образом. При включении питания выходные транзисторы микросхемы открыты. На транзистор  $VT2$  подано напряжение и он нагревается. Ток через него ограничен, т. к. работает по схеме токостабилизирующего двухполюсника. Стабилизирующим элементом в данном случае является светодиод  $HL1$ . Величина рабочего тока коллектора устанавливается резистором  $R4$ .

Выделяющееся тепло передается на транзистор  $VT1$ . Он также нагревается, что приводит к уменьшению напряжения между коллектором и эмиттером. Как мы знаем, это является

## 2.6. Генератор редких импульсов

Таблица 2.8. Перечень элементов для схемы генератора редких импульсов

Поз. обозн.	Тип	Допустимая замена
<b>Конденсатор</b>		
C1	K50-35 100 мкФ 16 В	
<b>Микросхема</b>		
DA1	KP1156EY5	
<b>Резистор С2-33 0,5 Вт 10 %</b>		C1-4, имп., 5 %
R1	1 кОм	0,1—10 кОм
<b>Резистор СП3-386 0,125 Вт</b>		
R3	4,7 кОм	См. текст
<b>Терморезистор ММТ-1</b>		
R2	22 кОм	

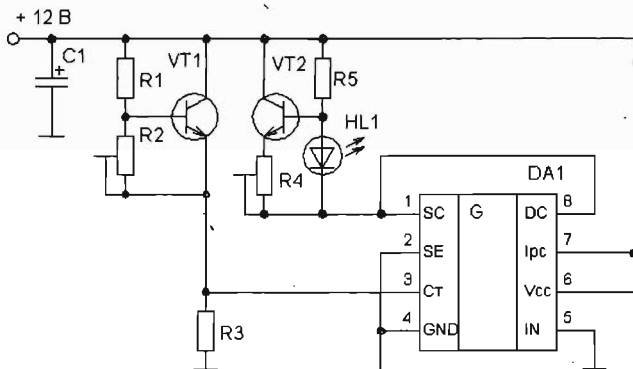


Рис. 2.16. Схема электрическая генератора редких импульсов с транзисторами

## 2. Генераторы

следствием отрицательного ТКН напряжения  $U_{БЭ}$ . При достижении определенной температуры, которая устанавливается с помощью резистора R2, потенциал вывода 3 становится больше порога переключения и это приводит выходные транзисторы микросхемы в закрытое состояние. Токостабилизирующий двухполюсник на транзисторе VT2 обесточивается и светодиод HL1 гаснет. Начинается процесс остывания и через определенное время цикл повторяется. Период может достигать нескольких десятков минут.

Параметры и типы элементов схемы генератора редких импульсов приведены в табл. 2.9.

Таблица 2.9. Перечень элементов для схемы генератора редких импульсов с транзисторами

Поз. обозн.	Тип	Допустимая замена
<b>Конденсаторы</b>		
C1	K50-35 100 мкФ 25 В	
C2	K10-17 10000 пФ	См. текст
<b>Микросхема</b>		
DA1	KP1156EY5	
<b>Резисторы C2-33 0,25 Вт 10 %</b>		C1-4, имп., 5 %
R1	30 кОм	
R3	2 кОм	
R5	2 кОм	
<b>Резисторы СРЗ-386 0,125 Вт</b>		
R2	4,7 кОм	См. текст
R4	100 Ом	См. текст
<b>Транзисторы</b>		
VT1, VT2	КТ3102БМ-ЕМ	КТ315Р

## **3. Индикаторы и сигнализаторы**

### **3.1. Индикатор понижения напряжения аккумулятора. Автомобильный? Не только...**

Нам не дано предугадать... — эта строчка из стихов как нельзя лучше подходит к ситуации, когда заканчивается запасенная энергия аккумулятора и он «садится».

Если это автомобиль, то он уже не заведется, и надо прибегать к посторонней помощи. А если это электронное устройство, то воспользоваться его услугами можно будет только после нового пополнения энергии аккумулятора или замены его на заряженный.

Было бы неплохо, если бы был «сторож», который предупреждал о снижении запаса энергии в аккумуляторе. Такое электронное устройство вполне может быть собрано на микросхеме КР1156ЕУ5.

Для определения степени разряженности аккумулятора воспользуемся величиной напряжения на нем. Ведь не секрет, что по мере разряда аккумулятора напряжение на нем уменьшается.

Следовательно, «сторож» должен следить за величиной напряжения на аккумуляторе и при уменьшении его ниже допустимого предела выдавать предупредительный сигнал.

Дополнительная польза от применения такого электронного прибора заключается в том, что продлевается срок службы аккумулятора. Действительно, при глубоком разряде, когда напряжение аккумулятора значительно меньше допустимого, срок его службы снижается от деструктивных процессов.

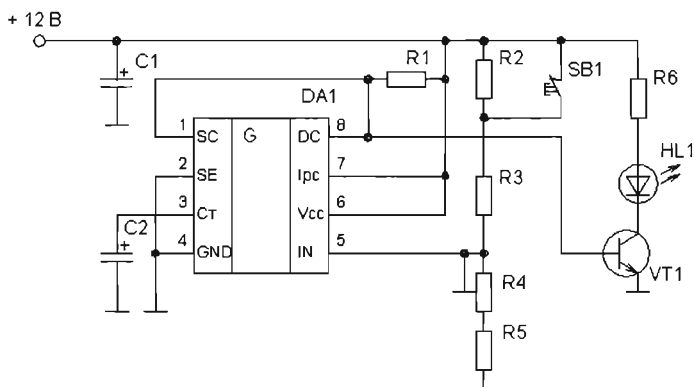
Как стало понятно, электронное устройство должно непрерывно следить за напряжением аккумулятора и при уменьшении его величины ниже определенного порога включать сигнал, предупреждающий об этом событии.

### 3. Индикаторы и сигнализаторы

Изучив микросхему типа КР1156ЕУ5 (см. гл. 1), становится ясно, что она может справиться с требуемыми функциями.

В составе микросхемы КР1156ЕУ5 имеется компаратор, который может сравнивать выходное напряжение аккумулятора со стабильным напряжением внутреннего источника опорного напряжения. В зависимости от соотношения этих напряжений происходит управление работой других узлов микросхемы.

Рассмотрим взаимодействие элементов схемы индикатора понижения напряжения, которая показана на рис. 3.1.



**Рис. 3.1. Схема электрическая индикатора понижения напряжения со световой сигнализацией**

Микросхема включена с времязадающим конденсатором C2. Питание ее осуществляется вполне обычно (на выходы 6 и 7). Выходные транзисторы представляют собой схему Дарлингтона (коллекторы соединены), а эмиттер соединен с общим проводом. Нагрузкой этого каскада является резистор R1. Предупредительный световой сигнал вырабатывается каскадом на транзисторе VT1 (с общим эмиттером), нагруженном на светодиод HL1. Его рабочий ток устанавливается с помощью резистора R6.

В том случае, когда напряжение источника питания (аккумулятора) соответствует норме (т. е. имеет приемлемое значение),



### 3.1. Индикатор понижения напряжения

потенциал входа IN компаратора (вывод 5) превышает значение опорного источника и переводит выходные транзисторы в проводящее состояние. Таким образом, они открыты и происходит шунтирование Б—Э перехода транзистора VT1. Следовательно, он закрыт и светодиод погашен. Сигнала нет, значит, все нормально.

В процессе работы аккумулятор питает нагрузку, и напряжение на нем уменьшается. При снижении потенциала на входе компаратора до величины опорного происходит его переключение и начинает работать внутренний генератор. Он управляет выходными транзисторами, которые поочередно переходят из открытого состояния в закрытое. При этом периодически открывается транзистор VT1 и включается светодиод HL1 — он начинает мигать, сигнализируя об уменьшении напряжения на аккумуляторе ниже определенного уровня.

Как и любое электронное устройство, этот индикатор имеет вполне определенную надежность и его требуется время от времени проверять. С этой целью в схеме предусмотрен контрольный резистор R2 и кнопка SB1. При нажатии на кнопку изменяется коэффициент деления делителя выходного напряжения R3R4R5, потенциал входа компаратора уменьшается (что эквивалентно «севшему» аккумулятору) и происходит включение индикатора (светодиод начинает мигать). Так производится периодическая проверка работоспособности индикатора.

Для сборки такого простого индикатора понижения напряжения требуется совсем немного деталей. Их перечень приведен в табл. 3.1.

Устройство монтируется на печатной плате, эскиз которой приведен на рис. 3.2, а расположение элементов на ней показано на рис. 3.3.

При сборке платы индикатора необходимо обратить внимание на правильность установки полярных элементов: конденсаторов и светодиода. После монтажа элементов и визуального контроля на отсутствие ошибок можно подать на плату напряжение питания.

### 3. Индикаторы и сигнализаторы

Таблица 3.1. Перечень элементов для схемы индикатора понижения напряжения

Поз. обозн.	Тип	Допустимая замена
<b>Конденсаторы</b>		
C1	K50-35 10 мкФ 63 В	
C2	K50-35 100 мкФ 16 В	10—47 мкФ
<b>Микросхема</b>		
DA1	KP1156EY5	
<b>Резисторы С2-33 0,25 Вт 10 %</b>		C1-4, имп., 5 %
R1	20 кОм	
R2	10 кОм	
R3	100 кОм	
R5	10 кОм	
R6	1 кОм	510—910 Ом
<b>Резистор СПЗ-386 0,125 Вт</b>		
R4	4,7 кОм	См. текст
<b>Транзистор</b>		
VT1	КТ3102БМ-ЕМ	КТ315Р
<b>Индикатор</b>		
HL1	АЛ307К	АЛ336А

Подключив собранную плату к источнику питания, надо проверить ее функционирование. Для этого замыкают (можно

### 3.1. Индикатор понижения напряжения

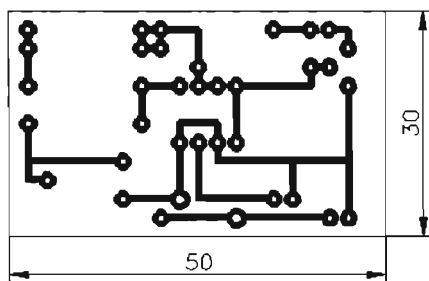


Рис. 3.2. Эскиз печатной платы

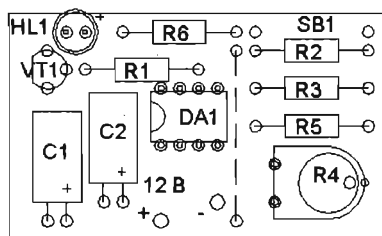


Рис. 3.3. Расположение элементов на плате

пинцетом) резистор R5 и наблюдают за индикатором на светодиоде HL1 — он должен периодически светиться (примерно раз в две секунды).

Далее предстоит самое главное — настроить порог срабатывания индикатора понижения напряжения. Для этого устанавливают напряжение источника питания, равное напряжению срабатывания индикатора, и, подбирая величину резистора R4 (вращением его оси), добиваются включения светодиода. При увеличении напряжения источника питания индикатор должен перестать мигать. Настройка на этом заканчивается. В заключение надо только проверить действие кнопки SB1. При ее нажатии и размыкании контрольного резистора R2 светодиод должен замигать. При этом на источнике питания должно быть установлено номинальное значение напряжения (12 В).

### 3. Индикаторы и сигнализаторы

Индикатор понижения напряжения с одним светодиодом не позволяет производить контроль наличия напряжения питания. Это возможно только при нажатии кнопки.

Устранить этот недостаток можно, усложнив схему индикатора (см. рис. 3.4). Здесь индикация состояния устройства контроля напряжения осуществляется с помощью двухцветного светодиода. За счет этого появилась возможность включением зеленого светодиода показывать наличие нормального уровня напряжения источника питания (аккумулятора). Понижение напряжения ниже допустимого предела приводит к включению красного светодиода. Таким образом, перемигивание красного и зеленого светодиодов свидетельствует о разряде аккумулятора. Для оперативного контроля можно применить кнопку и контрольный резистор (как показано в схеме на рис. 3.1).

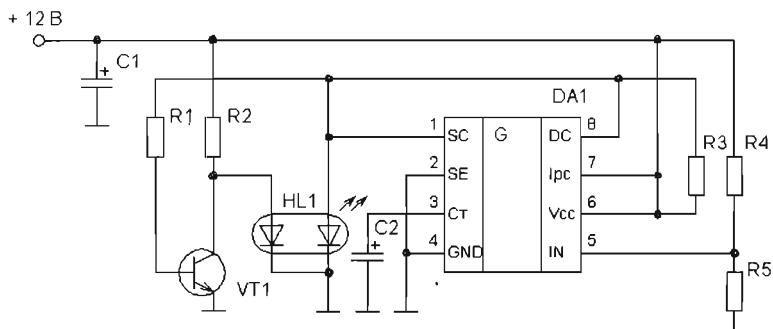


Рис. 3.4. Схема электрическая индикатора понижения напряжения с двухцветной индикацией

Функционирование индикатора понижения напряжения с двухцветной индикацией происходит следующим образом. Номинальное питающее напряжение создает такой потенциал на входе компаратора, при котором он запрещает подачу импульсов от внутреннего генератора на выходные транзисторы. В этом случае они закрыты и не шунтируют зеленый светодиод. Он постоянно светится за счет протекающего тока, задаваемого резистором R3.

### 3.1. Индикатор понижения напряжения

Снижение напряжения питания по мере разряда аккумулятора приводит к уменьшению потенциала на входе компаратора и его срабатыванию при достижении порога, заданного источником опорного напряжения (ИОН). Управляющий сигнал поступает на выходные транзисторы и происходит их периодическое переключение из проводящего состояния в непроводящее. В такт с этим начинает мигать зеленый сегмент двухцветного светодиода вследствие его шунтирования транзистором микросхемы. Одновременно начинает работать транзистор VT1, также периодически шунтирующий красный сегмент светодиода. Поэтому при понижении напряжения аккумулятора ниже заданного предела двухцветный светодиод начинает мигать, причем вследствие определенной скважности выходного импульса красный сегмент светится дольше, чем зеленый. Таким образом, электронное устройство — индикатор понижения напряжения — постоянно следит за напряжением батареи аккумуляторов и привлекает внимание при ее переходе в разряженное состояние.

Один из возможных вариантов конструктивного исполнения индикатора — это пластмассовый корпус с возможностью включения в гнездо прикуривателя автомобиля. Внешний вид индикатора такой конструкции показан на рис. 3.5.

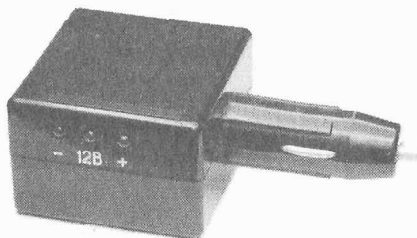


Рис. 3.5. Индикатор понижения напряжения

Монтаж элементов такого устройства, подобранных по перечню, приведенному в табл. 3.2, производится, как показано на рис. 3.6, а, на печатной плате, эскиз которой приведен на рис. 3.6, б.

### 3. Индикаторы и сигнализаторы

Таблица 3.2. Перечень элементов для схемы индикатора понижения напряжения

Поз. обозн.	Тип	Допустимая замена
<b>Конденсаторы</b>		
C1	K50-35 10 мкФ 63 В	
C2	K50-35 100 мкФ 16 В	10—47 мкФ
<b>Микросхема</b>		
DA1	KP1156EY5	
<b>Резисторы C2-33 0,25 Вт 10 %</b>		C1-4, имп., 5 %
R1	30 кОм	
R2, R3	2 кОм	
R4	100 кОм	
R5	10 кОм	11—15 кОм
<b>Резистор СПЗ-386 0,125 Вт</b>		
	4,7 кОм	См. текст
<b>Транзистор</b>		
VT1	КТ3102БМ-ЕМ	КТ315Р
<b>Индикатор</b>		
HL1	КИПД18	АЛ307 (2 шт.)

Все элементы для сборки индикатора должны быть проверены. Во время монтажа необходимо следить за правильностью установки, особенно полярных элементов.

После визуального контроля правильности монтажа можно подать напряжение питания и проверить функционирование

### 3.1. Индикатор понижения напряжения

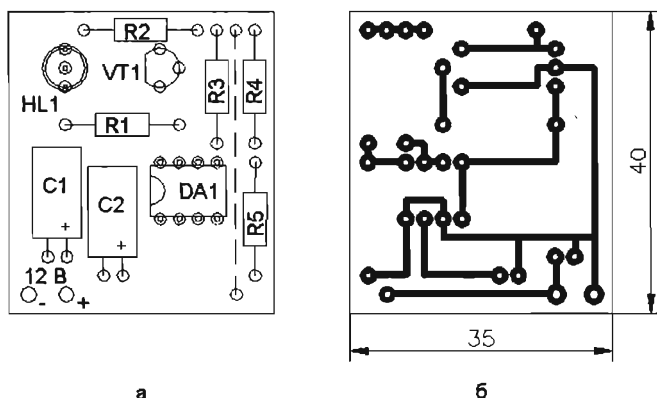


Рис. 3.6. Расположение элементов на плате индикатора (а) и эскиз печатной платы (б)

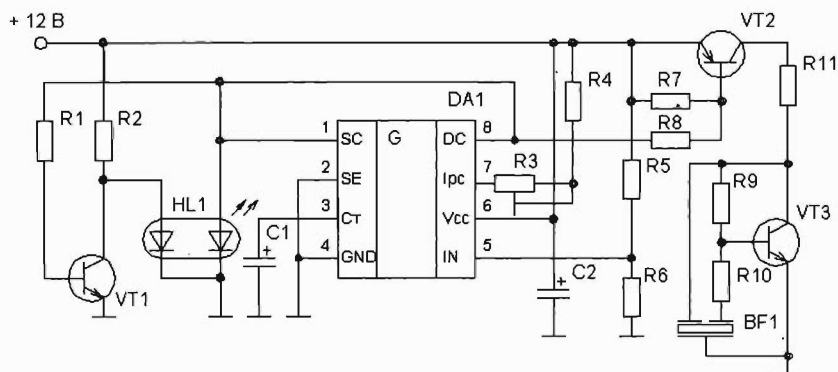
устройства. При замыкании пинцетом резистора R5 индикатор HL1 должен периодически светиться (примерно раз в две секунды).

Далее предстоит настроить порог срабатывания индикатора аналогично описанному выше. При этом последовательно с R5 включается подстроечный резистор (см. перечень). Затем после точной установки порога измеряется общее сопротивление этих резисторов и на место R5 устанавливается наиболее близкий по номиналу. Можно также изменить частоту мигания индикатора, установив конденсатор C2 другой емкости.

Индикатор понижения напряжения для автомобильной аккумуляторной батареи более необходим при стоянке, т. к. во время движения происходит подзарядка. Однако на стоянке можно и не заметить мигание индикатора. Поэтому совсем нелишне будет дополнить такое устройство звуковым сигнализатором. Электрическая схема индикатора понижения напряжения со световой и звуковой индикацией показана на рис. 3.7. Она более сложная за счет наличия узла звуковой индикации.

Взаимодействие элементов схемы и функционирование устройства происходит, как было описано выше. Отличие заключается в том, что в цепи выходных транзисторов включен

### 3. Индикаторы и сигнализаторы



**Рис. 3.7. Схема электрическая индикатора понижения напряжения со световой и звуковой индикацией**

электронный ключ на транзисторе VT2, нагрузкой которого является звуковой генератор. Он выполнен на пьезоизлучателе BF1, транзисторе VT3, резисторах R9 и R10.

Перечень элементов для схемы индикатора понижения напряжения со световой и звуковой индикацией приведен в табл. 3.3.

**Таблица 3.3. Перечень элементов для схемы индикатора понижения напряжения со световой и звуковой индикацией**

Поз. обозн.	Тип	Допустимая замена
BF1	Пьезоизлучатель от имп. телефона	ЗП-11
<b>Конденсаторы</b>		
C1	K50-35 100 мкФ 16 В	10—47 мкФ
C2	K50-35 10 мкФ 63 В	
<b>Микросхема</b>		
DA1	KP1156EY5	



### 3.1. Индикатор понижения напряжения

Продолжение табл. 3.3

Поз. обозн.	Тип	Допустимая замена
<b>Резисторы С2-33 0,25 Вт 10 %</b>		С1-4, имп., 5 %
R1	30 кОм	
R2, R8, R10	2 кОм	
R4	3 кОм	
R5	100 кОм	
R6	10 кОм	
R7	150 Ом	
R9	200 кОм	
R11	510 Ом	
<b>Резистор СП3-386 0,125 Вт</b>		
R3	4,7 кОм	См. текст
<b>Транзисторы</b>		
VT1, VT3	КТ3102БМ-ЕМ	КТ315Р
VT2	КТ3107Б, Г, Д, Ж—Л	КТ361Б, Е, Ж, И
<b>Индикатор</b>		
HL1	КИПД18	АЛ307 (2 шт.)

За счет применения трехэлектродного пьезоизлучателя (от импортного телефона) происходит самовозбуждение генератора на звуковой частоте. При этом автоматически устанавливается резонансная частота, что приводит к повышению громкости звука. Поэтому при срабатывании такого индикатора вырабатывается не только визуальный сигнал (мигающий светодиод), но и звуковой (напоминающий звук «бип-бип»).

### 3. Индикаторы и сигнализаторы

После приобретения детали желательно проверить и только затем устанавливать на плату. Эскиз печатной платы приведен на рис. 3.8, а расположение элементов показано на рис. 3.9.

После сборки и проверки устройства на функционирование производится установка порога срабатывания с помощью подбора резистора R4 (с помощью подстройки резистором R3) как было описано выше. При отсутствии самовозбуждения звукового

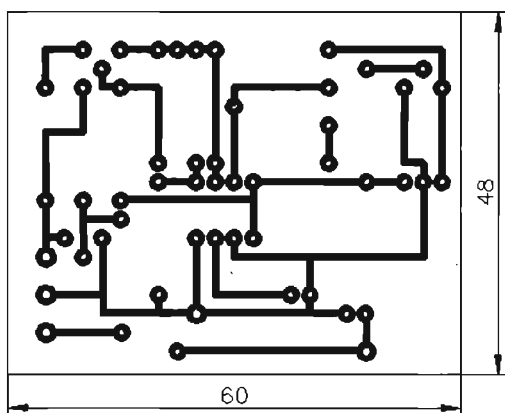


Рис. 3.8. Эскиз платы индикатора понижения напряжения

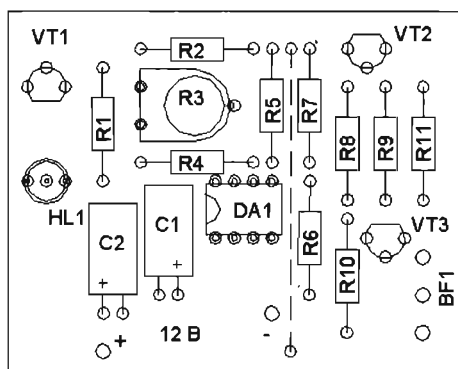


Рис. 3.9. Расположение элементов на плате индикатора

## **3.2. Простой вольтметр радиолюбителя**

---

генератора может потребоваться подбор резистора R9, а также резистора R7 для четкого срабатывания ключа.

Описанные выше устройства можно применить не только для контроля напряжения автомобильного аккумулятора, но и батарей из гальванических элементов, а также аккумуляторных батарей радиоэлектронной аппаратуры. Оснащение сетевых источников питания такими устройствами позволит избежать длительных перегрузок, режимов КЗ (короткого замыкания) и предотвратить их выход из строя при экспериментальных и наладочных работах.

В этих случаях требуется установка порога срабатывания в соответствии с режимом работы источника питания.

## **3.2. Простой вольтметр радиолюбителя**

Начинающий радиолюбитель уже в начале своей практической деятельности начинает ощущать потребность в количественном определении величины постоянного напряжения. Не всякую батарейку проверишь лампочкой или светодиодом, зачастую требуется более точный инструмент. В случае необходимости определения электрического режима в собранном устройстве во время его наладки или поиска неисправности, как правило, нужен вольтметр. С его помощью можно определить величину напряжения в конкретной точке отлаживаемого устройства. В этих случаях никакой пробник не поможет.

Однако приобретение современного измерительного прибора начинающим радиолюбителем зачастую затруднено из-за ограниченных материальных возможностей.

Во все времена радиолюбители находили выход из разных, даже казалось бы совсем безвыходных ситуаций. Когда не было измерительных приборов и необходимого оборудования, они изготавливали своими руками все что требуется.

Поэтому когда нельзя купить, но очень хочется довести задуманную идею до работающего устройства, то можно изготовить

### 3. Индикаторы и сигнализаторы

вольтметр своими руками и начать пополнять приборами свою лабораторию.

Простой вольтметр можно изготовить, применив микросхему КР1156ЕУ5. В ее составе имеются узлы, требуемые для выполнения функции измерения неизвестного постоянного напряжения. Основное — это компаратор с ИОН — он позволит сравнить напряжение на входе микросхемы с напряжением ИОН. В момент сравнения управляющий сигнал передается на выходные транзисторы, с помощью которых и осуществляется сигнализация.

Электрическая схема простого вольтметра (индикатора напряжения) показана на рис. 3.10. Здесь кроме микросхемы имеется делитель входного (измеряемого) напряжения. Это непременный атрибут любого вольтметра. Он рассчитан на два диапазона измерений: 10 и 20 В. Начинающего радиолюбителя такие пределы измерения вполне устроят. Кроме того, имеется светодиодный индикатор HL1, управляемый транзистором VT1, работающим в ключевом режиме.

Теперь можно рассмотреть взаимодействие элементов схемы вольтметра при измерении постоянного напряжения. Измеряемое напряжение (например, величиной 9 В) поступает

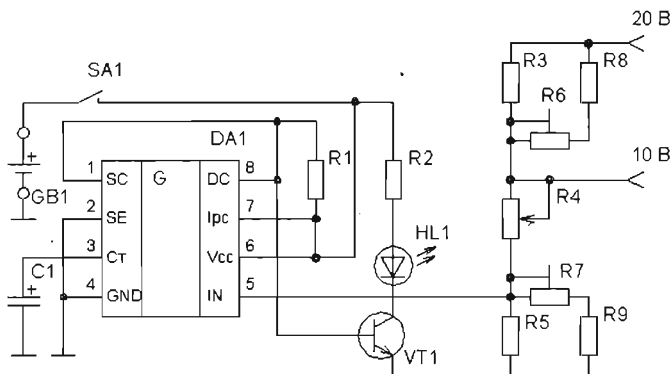


Рис. 3.10. Схема электрическая простого вольтметра (индикатора напряжения)

## 3.2. Простой вольтметр радиолюбителя

на делитель входного напряжения с переменным коэффициентом деления на клемму «10 В». Некоторая часть этого напряжения прикладывается ко входу IN компаратора микросхемы КР1156ЕУ5. При отсутствии входного (измеряемого) напряжения или потенциале на входе IN меньше порога срабатывания (примерно 1,25 В) компаратор разрешает прохождение импульсов с внутреннего генератора микросхемы на выходные транзисторы. Поэтому светодиодный индикатор мигает. Вращением оси переменного резистора R4 добиваются того, что индикатор перестает мигать, т. е. делитель имеет такой коэффициент деления, при котором на входе IN устанавливается напряжение, примерно равное порогу срабатывания.

Для того чтобы знать, при каком измеряемом напряжении светодиод перестанет мигать, требуется откалибровать наш самодельный вольтметр. Сделать это можно только в том случае, если на резисторе R4 установлена ручка типа «клювик» и шкала с делениями.

Необходимо обратить внимание на свойства резистора R4. Допускается применение любого типа переменного резистора, но он должен обладать линейной зависимостью сопротивления от положения подвижного контакта (функциональная характеристика типа А). В этом случае расположение рисок на шкале будет равномерным, а считывание показаний более точным.

Перед началом процесса нанесения рисок на шкалу необходимо произвести начальную установку коэффициента деления входного делителя. Для этого требуется подать на вход «10 В» напряжение ровно 10 В и при крайнем положении движка резистора R4 (максимальном значении) подстроить нижнее плечо делителя (с помощью R7), добиваясь погасания индикатора. Аналогично следует поступить на пределе «20 В» (но уже резистором R6).

Далее процесс заключается в том, чтобы, подавая на вход «10 В» напряжения известной величины (например 1, 2, 3 В и т. д.), наносить риски и цифры на шкале. Аналогично производится калибровка на входе «20 В». Напряжения для калибровки

### 3. Индикаторы и сигнализаторы

можно подавать от лабораторного источника питания со встроенным вольтметром или использовать дополнительный вольтметр, взятый напрокат.

На этом подготовка прибора к работе заканчивается.

Перечень элементов для схемы простого вольтметра приведен в табл. 3.4. После приобретения и проверки их монтируют на печатную плату, эскиз которой показан на рис. 3.11. Расположение элементов на плате показано на рис. 3.12. Здесь видно, что переменный резистор R4 и входные клеммы также устанавливаются на плату. Размещение здесь же и батареи питания позволяет получить функционально законченную конструктивную единицу, для которой подойдет любой подходящий по размерам пластмассовый корпус.

Таблица 3.4. Перечень элементов для простого вольтметра

Поз. обозн.	Тип	Допустимая замена
<b>Конденсатор</b>		
C1	K50-35 100 мкФ 16 В	10—47 мкФ
<b>Микросхема</b>		
DA1	KP1156EY5	
<b>Резисторы C2-33 0,25 Вт 10 %</b>		C1-4, имп., 5 %
R1	20 кОм	
R2	2 кОм	
R3	110 кОм	
R5	15 кОм	
R8	750 кОм	
R9	51 кОм	

## 3.2. Простой вольтметр радиолюбителя

Продолжение табл. 3.4

Поз. обозн.	Тип	Допустимая замена
<b>Резисторы СПЗ-386 0,125 Вт</b>		
R6	470 кОм	
R7	100 кОм	
<b>Резистор СПЗ-4вМ А 0,125 Вт</b>		С выключателем
R4	100 кОм	А — линейная зависимость
<b>Транзистор</b>		
VT1	КТ3102БМ-ЕМ	КТ315Р
<b>Индикатор</b>		
HL1	АЛ307К	АЛ336А
<b>Батарея</b>		
GB1	23А (12 В)	3—9 В
<b>Выключатель</b>		
SA1	Имп. от телефона	ПД9-2

Правильно и аккуратно смонтированная плата должна работать сразу, т. е. после поворота оси переменного резистора и срабатывания выключателя индикатор должен мигать. После регулировки плату вольтметра помещают в корпус из пластмассы, на котором укрепляется шкала. Внутри него можно разместить и батарею питания другого типа. Однако для этого потребуются дополнительная доработка корпуса или специальный корпус с отсеком для батареи.

### 3. Индикаторы и сигнализаторы

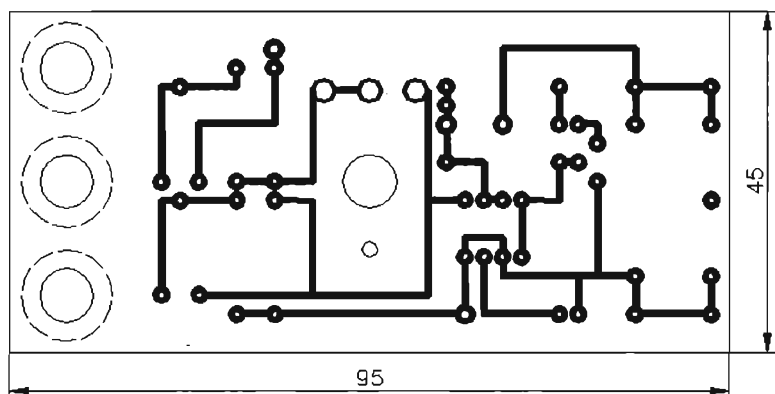


Рис. 3.11. Эскиз печатной платы простого вольтметра

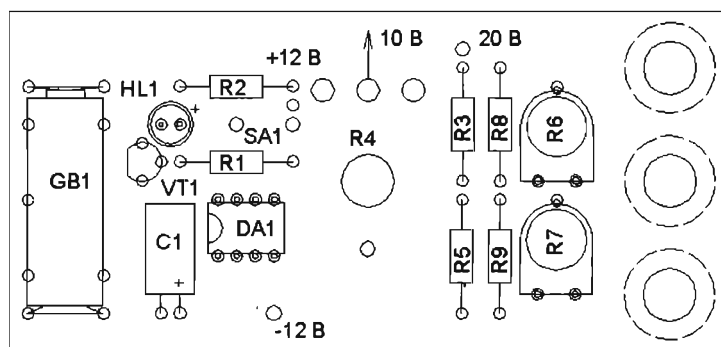


Рис. 3.12. Расположение элементов на плате вольтметра

Для удобства работы с прибором переменный резистор рекомендуется применить с выключателем. Тогда при установке на ноль будет производиться выключение питания, и прибор проработает дольше. Однако выключатель может быть отдельным, но это потребует его закрепления на корпусе. В качестве R4 можно применить резистор для навесного монтажа.



## 3.2. Простой вольтметр радиолюбителя

В связи с тем что напряжение питания для вольтметра может быть любым в широком диапазоне, то и подбор подходящего корпуса с батарейным отсеком не составит особого труда. Ведь вольтметр можно запитать от двух пальчиковых элементов, от трех, а также и от батареи «Крона». Подойдет и батарея для брелков от противоугонных систем на 12 В.

Однако, для каждого типа батареи нужно будет предусмотреть свое контактное устройство.

Минимальные размеры прибора могут быть 100 × 50 мм, а высота зависит от R4. И при высоте корпуса 15...25 мм вольтметр легко можно уместить в кармане.

Собранный своими руками вольтметр поможет при регулировке и настройке различных устройств. Однако поиск неисправности всегда сопровождается визуальным контролем. Поэтому очень пригодится звуковой сигнал. Его можно получить с помощью еще одной микросхемы KP1156EY5.

Собрав более сложную схему, приведенную на рис. 3.13, получим простой вольтметр со звуковой и световой индикацией. Эта схема содержит немного больше элементов, перечень которых приведен в табл. 3.5.

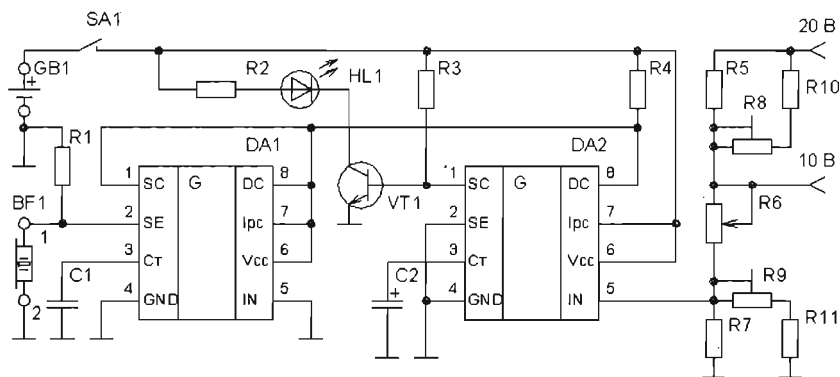


Рис. 3.13. Схема электрическая вольтметра (индикатора напряжения) со световой и звуковой сигнализацией

### 3. Индикаторы и сигнализаторы

Далее рассмотрим более подробно, как же вырабатывается дополнительный сигнал, и почему это приводит к более удобной работе с прибором.

Таблица 3.5. Перечень элементов для схемы вольтметра со световой и звуковой индикацией

Поз. обозн.	Тип	Допустимая замена
BF1	Пьезозвонок ЗП18	ЗП25, ЗП-3
<b>Конденсаторы</b>		
C1	K10-17 0,022 мкФ	0,01 мкФ
C2	K50-35 10 мкФ 63 В	22 мкФ
<b>Микросхемы</b>		
DA1, DA2	KP1156EY5	
<b>Резисторы С2-33 0,25 Вт 10 %</b>		C1-4, имп., 5 %
R1	2 кОм	
R2	1 кОм	
R3	20 кОм	
R4	2 кОм	
R5	110 кОм	
R7	15 кОм	
R10	750 кОм	
R11	51 кОм	
<b>Резисторы СПЗ-386 0,125 Вт</b>		
R8	470 кОм	
R9	100 кОм	

## 3.2. Простой вольтметр радиолюбителя

Продолжение табл. 3.5

Поз. обозн.	Тип	Допустимая замена
<b>Резистор</b> СПЗ-4вМ А 0,125 Вт		С выключателем
R6	100 кОм	А — линейная зависимость
<b>Батарея</b>		
GB1	23А (12 В)	3—9 В
<b>Индикатор</b>		
HL1	АЛ307	С любой буквой
<b>Выключатель</b>		
SA1	Имп. от телефона	ПД9-2

Как нам известно (см. гл. 1), импульсная часть микросхемы имеет два режима работы. При напряжении на входе IN (вывод 5) менее 1,2 В на выходные транзисторы поступает управляющий сигнал, который вырабатывает внутренний генератор. Поэтому, периодически открываясь, выходные транзисторы микросхемы и транзистор VT1 включают и выключают светодиод HL1 (рис. 3.13). Когда входное напряжение превысит порог в 1,25 В, выходные транзисторы закроются и индикатор будет светиться непрерывно. Однако в микросхеме есть два выходных транзистора и можно на каждый возложить свою функцию.

Из схемы (рис. 3.13) видно, что светодиодным индикатором управляет один из транзисторов микросхемы (VT1 на рис. 1.2 гл. 1). А вот другой транзистор (предвыходной — VT2) коммутирует цепь питания микросхемы DA1. Она включена по схеме генератора импульсов звуковой частоты. Поэтому, когда транзистор открыт, питание на генератор не подается (он зашунтирован открытым транзистором) и звука нет. А когда закрыт — звук есть.

### 3. Индикаторы и сигнализаторы

Следовательно, как только напряжение на входе компаратора (вывод 5) превысит значение порога переключения, то на выходные транзисторы перестанут поступать управляющие импульсы, и они закроются. При этом светодиод будет включен постоянно, генератор станет вырабатывать непрерывный звуковой сигнал. Таким образом, на слух можно зафиксировать момент сравнения напряжения на входе вольтметра.

После включения вольтметра (выключателем SA1) при напряжении на входе компаратора меньше 1,2 В транзисторы микросхемы DA2 будут периодически замыкать цепь питания генератора на микросхеме DA1 и звук будет прерывистым.

Следовательно, в схеме на рис. 3.13 звуковой сигнал фиксирует оба состояния прибора: и когда входное напряжение меньше порога срабатывания (прерывистый звук), и когда оно превышает этот порог (непрерывный сигнал). Поэтому, точно определив момент изменения звукового сигнала, можно зафиксировать величину измеряемого напряжения.

Основной элемент конструкции вольтметра составляет печатная плата, которую изготавливают по эскизу на рис. 3.14.

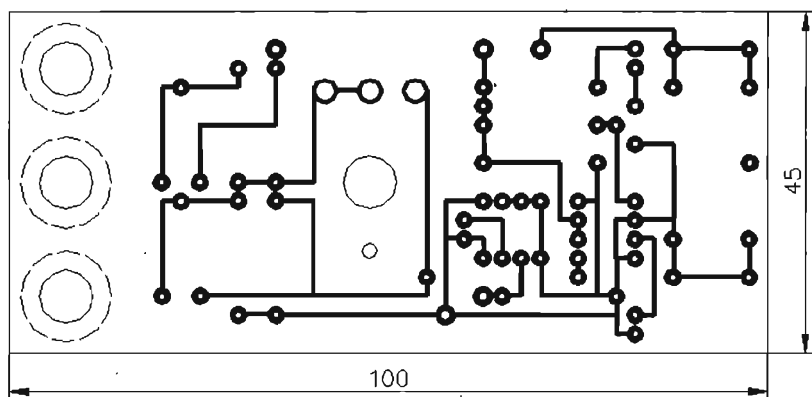


Рис. 3.14. Эскиз печатной платы вольтметра со звуковой сигнализацией

### 3.3. Световой сигнализатор для собаки

Правильно собранное устройство из проверенных элементов в соответствии с рис. 3.15 должно сразу заработать. Далее потребуется калибровка вольтметра (т. е. регулировка входного делителя), и при желании можно подстроить частоту работы звукового генератора. При указанных параметрах времязадающих цепей частота переключения транзисторов составляет около 5,1 Гц, а частота звука около 2 кГц при емкости  $C1$ , равной 22 нФ. Уменьшение ее до 10 нФ приводит к увеличению частоты звука до 5 кГц.

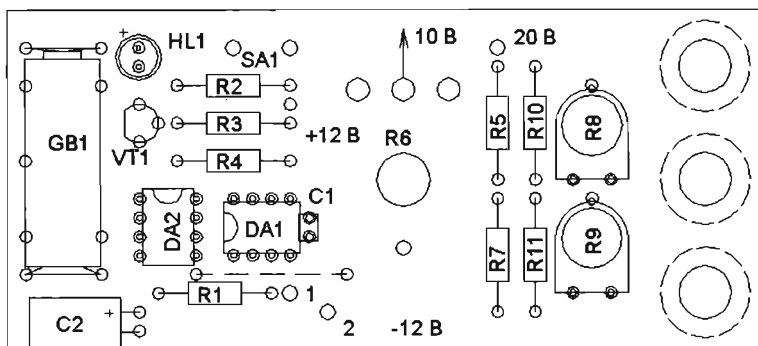


Рис. 3.15. Расположение элементов на плате вольтметра со звуковой сигнализацией

Пьезоизлучатель подсоединяется к плате согласно электрической схеме, а закрепить его можно как на плате, так и на корпусе вольтметра. Необходимо только иметь в корпусе отверстие для выхода звука.

### 3.3. Световой сигнализатор для собаки

Наши четвероногие друзья очень любят гулять. На улице или на природе. Водить собаку на поводке надежно — она всегда при хозяине. Но ей хочется побегать на свободе, а отпустить опасно — вдруг куда убежит, особенно вечером, когда темно.

### 3. Индикаторы и сигнализаторы

А вот если на ошейнике будет электронное устройство — световой сигнализатор — то ваш питомец будет замечен издали. Мощные вспышки светодиодов помогут найти его даже в крошечной темноте!

Схема такого устройства приведена на рис. 3.16. Основа светового сигнализатора — микросхема КР1156ЕУ5. С ее помощью вырабатываются импульсы тока для питания светодиодов.

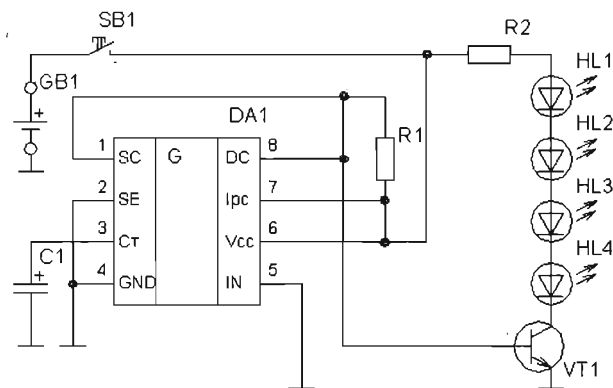


Рис. 3.16. Схема электрическая светового сигнализатора

В связи с тем что диапазон питающих напряжений для этой микросхемы простирается от 3 В и выше (см. гл. 1), световой сигнализатор можно сделать с одним светодиодом. Но издали его непросто будет заметить. В данном случае применена батарея напряжением 12 В, от которой будут работать 4 светодиода. Сигнал такого устройства будет замечен издали.

Принцип работы устройства несложен. Генератор микросхемы вырабатывает импульсы, которые управляют выходным каскадом на транзисторе VT1. На короткое время (примерно в 6 раз меньше периода) выходные транзисторы микросхемы закрываются и открывается транзистор VT1. Его нагрузкой и являются 4 светодиода и ограничительный резистор R2.

### 3.3. Световой сигнализатор для собаки

Большое отношение выключенного и включенного времени работы светодиодов определяет высокую экономичность устройства и позволяет продлить срок службы батареи.

Деталей для сигнализатора требуется немного (см. табл. 3.6). Они монтируются (как показано на рис. 3.17, а, б) на плату из фольгированного стеклотекстолита, эскиз которой приведен на рис. 3.17, в. Ввиду простоты схемы собрать устройство можно навесным способом на плате из текстолита.

Таблица 3.6. Перечень элементов для схемы светового сигнализатора

Поз. обозн.	Тип	Допустимая замена
<b>Конденсатор</b>		
C1	K50-35 100 мкФ 16 В	
<b>Микросхема</b>		
DA1	KP1156EY5	
<b>Резисторы C2-33 0,25 Вт 10 %</b>		C1-4, имп., 5 %
R1	12 кОм	Миниатюрный ЧИП резистор
R2	200 Ом	
<b>Батарея</b>		
GB1	23А (12 В)	3—9 В
<b>Транзистор</b>		
VT1	КТ3102БМ-ЕМ	КТ315Р
<b>Индикаторы</b>		
HL1—HL4	КИПД24А	АЛ307

Элементы располагаются с двух сторон платы. Установка деталей со стороны проводников производится непосредственно на печатные дорожки.

### 3. Индикаторы и сигнализаторы

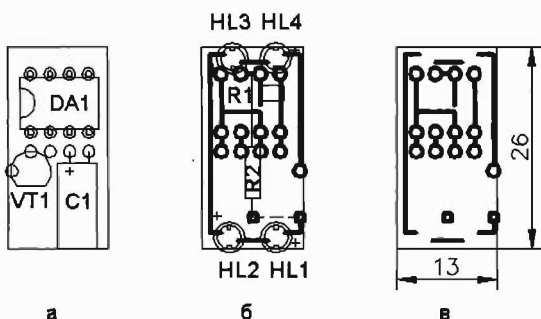


Рис. 3.17. Расположение элементов на плате сигнализатора (а, б) и эскиз печатной платы (в)

Правильно, без ошибок, собранное устройство сразу начинает работать и в регулировке не нуждается. Необходимо обратить внимание на правильную установку всех светодиодов. Они не засветятся, если произойдет ошибка даже с одним светодиодом.

Немаловажный вопрос удобства применения сигнализатора. Можно конечно постоянно закрепить его на ошейнике, но более приемлемым представляется конструкция сигнализатора в виде съемной прищепки, внутри которой размещается электронная начинка и батарея с выключателем питания. Это удобно тем, что в светлое время ее можно просто отстегнуть и оставить дома. Внешний вид сигнализатора показан на рис. 3.18.

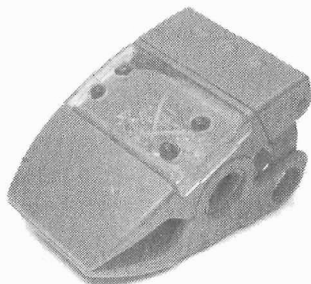


Рис. 3.18. Внешний вид светового сигнализатора



## 3.4. Сигнализатор перегрева

---

### 3.4. Сигнализатор перегрева

В радиолюбительской практике, да и в быту, применяется самая разнообразная электронная аппаратура. Надежность ее работы и правильность функционирования во многом зависят от температурного режима. Все понимают, что перегрев радиоэлектронного устройства чреват печальными последствиями и, как правило, они необратимы.

Самый простой пример из практики радиолюбителя — это обычный паяльник. Перегрев его жала опасен для радиоэлементов и может вывести их из строя еще до подачи питания. Да и долговечность самого паяльника при перегреве сокращается.

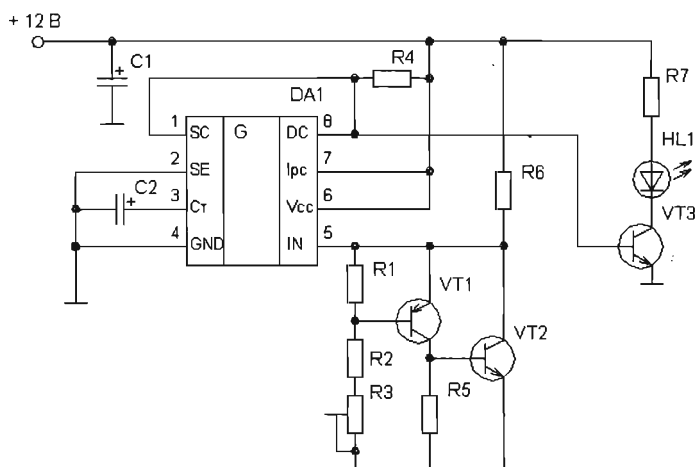
Многие отказы аппаратуры возникают по причине дефектов, проявляющихся постепенно, и очень многие из них сопровождаются повышением температуры. Например, может перегреться источник питания при повышенной нагрузке во время проведения эксперимента. Когда он выйдет из строя и «сгорит» будет уже поздно. Останется только произвести его ремонт и заменить отказавшие детали. Хорошо бы заранее знать о превышении температуры и получать об этом предупредительный сигнал, тогда и последствия будут не такими тяжелыми.

Одна известная нам микросхема и несколько деталей позволяют создать полезное, а зачастую и незаменимое устройство, спектр применения которого очень широк. Усилители мощности и источники питания различного назначения, электродвигатели и двигатели внутреннего сгорания в бытовых установках и автомобилях требуют контроля температуры перегрева.

Простой сигнализатор повышения температуры выше установленного порога можно собрать по схеме, приведенной на рис. 3.19.

Разобраться в этой схеме несложно. Как мы знаем (см. гл. 1), микросхема КР1156ЕУ5 содержит внутренний генератор. Импульсы, вырабатываемые им, управляют выходными транзисторами, имеют фиксированную скважность, а частота следования определяется емкостью конденсатора С2.

### 3. Индикаторы и сигнализаторы



**Рис. 3.19. Схема электрическая сигнализатора перегрева**

Выходные импульсы микросхемы через транзисторный ключ (VT3) управляют светодиодным индикатором (HL1), который и сигнализирует о превышении температуры.

Температуро-чувствительным элементом, или датчиком температуры, в этой схеме служит транзистор VT1.

Работа элементов схемы происходит следующим образом. Как известно, на выходные транзисторы микросхемы KP1156EY5 сигнал управления от внутреннего генератора поступает только тогда, когда потенциал входа IN не превышает порог срабатывания (примерно 1,25 В). Только в этом случае компаратор выдает разрешающий сигнал. В противном случае (при превышении 1,25 В) выходные транзисторы все время закрыты, транзистор VT3 открыт и индикатор постоянно включен.

Вот на этой особенности микросхемы и построена логика работы сигнализатора. Термочувствительный узел (VT1, VT2, R1, R2, R3 и R5) устанавливает потенциал на входе компаратора в зависимости от температуры датчика, что приводит к миганию светодиода при определенной температуре.

### 3.4. Сигнализатор перегрева

Порог срабатывания сигнализатора перегрева определяется резистором R1. Напряжение на резисторе R1 устанавливается таким образом, что при нормальной температуре его величина недостаточна для открывания транзистора VT1.

При этом транзисторы термочувствительного элемента (VT1 и VT2) закрыты и потенциал входа IN превышает порог срабатывания (примерно 1,25 В). Поэтому генератор заблокирован и не управляет светодиодом, который постоянно включен.

При увеличении температуры напряжение перехода Б—Э транзистора VT1 уменьшается, так как его ТКН отрицательный, и при определенной температуре VT1 начнет открываться. Следом произойдет открывание транзистора VT2. При этом потенциал входа IN снизится и генератор будет вырабатывать импульсы низкой частоты, а светодиод мигать. Так индикатор перегрева «сообщит» о превышении температурного порога.

В таблице 3.7 приведен перечень радиоэлементов, которые потребуются для изготовления сигнализатора. Комплектующие элементы перед монтажом желательно проверить. Далее они монтируются на печатную плату, эскиз которой приведен на рис. 3.20. Расположение элементов на плате показано на рис. 3.21.

Таблица 3.7. Перечень элементов для схемы сигнализатора перегрева

Поз. обозн.	Тип	Допустимая замена
<b>Конденсаторы</b>		
C1	K50-35 10 мкФ 63 В	
C2	K50-35 100 мкФ 16 В	10—47 мкФ
<b>Микросхема</b>		
DA1	KP1156EY5	

### 3. Индикаторы и сигнализаторы

Продолжение табл. 3.7

Поз. обозн.	Тип	Допустимая замена
<b>Резисторы С2-33 0,25 Вт 10 %</b>		С1-4, имп., 5 %
R1	2 кОм	
R2	1,5 кОм	
R4	20 кОм	
R5	2 кОм	
R6	3,9 кОм	
R7	2 кОм	
<b>Резистор СП3-386 0,125 Вт</b>		СП3-386 0,125 Вт
R3	1 кОм	См. текст
<b>Транзисторы</b>		
VT1	КТ3107Б, Г, Д, Ж—Л	КТ361Б, Е, Ж, И
VT2, VT3	КТ3102БМ-ЕМ	КТ315Р
<b>Индикатор</b>		
HL1	АЛ307К	АЛ336А

После тщательной визуальной проверки правильности установки элементов на плате, особенно полярных, таких как транзисторы, конденсаторы и светодиод, можно подключать плату к источнику питания. При этом переменный резистор R3 должен иметь максимальное сопротивление.

### 3.4. Сигнализатор перегрева

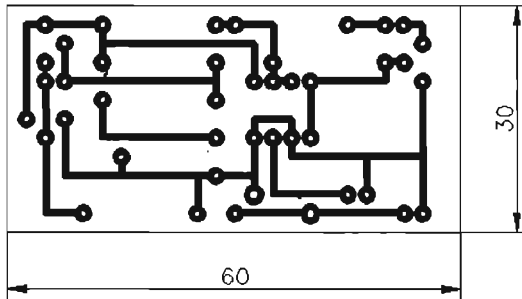


Рис. 3.20. Эскиз печатной платы сигнализатора перегрева

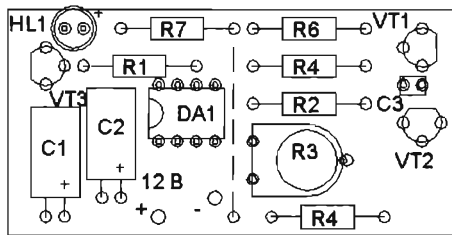


Рис. 3.21. Расположение элементов на плате сигнализатора

Подав питание на собранное устройство, следует убедиться в его правильном функционировании. Для этого вход IN микросхемы соединяют с общим проводом. Это можно сделать пинцетом, закоротив коллектор и эмиттер транзистора VT2. В исправном устройстве это приведет к миганию светодиода, а в нормальном состоянии он должен светиться постоянно.

Следующий этап — это регулировка сигнализатора. Она заключается в установке порога срабатывания. Чтобы понять, как правильно определить и настроить порог срабатывания сигнализатора, рассмотрим более подробно работу транзисторного датчика температуры.

Как же определить порог срабатывания датчика для более высокой температуры? Первое, что необходимо знать, это крутизну датчика.

### 3. Индикаторы и сигнализаторы

---

Для транзистора VT1 (это наш датчик температуры) изменение напряжения базо-эмиттерного перехода составляет  $-2$  мВ на градус Цельсия. Следовательно, при увеличении температуры транзистора на  $1$  °С напряжение  $U_{бэ}$  уменьшится на  $0,002$  В, т. е. его температурный коэффициент (ТКН) составляет  $-2$  мВ/°С.

Таким образом, задавшись температурой срабатывания сигнализатора ( $T_d$ ) и зная нормальную окружающую температуру ( $T_{oc}$ ), можно легко подсчитать, на какую величину уменьшится напряжение  $U_{бэ}$ .

В этом нам поможет несложная формула:

$$\Delta U_{бэ} = (T_d - T_{oc}) \times \text{ТКН} [\text{мВ}],$$

где  $\Delta U$  — разность напряжений перехода Б—Э при температурах  $T_d$  и  $T_{oc}$ .

Однако на входе компаратора изменение будет примерно в два раза больше за счет делителя R1R2R3.

Вот теперь с учетом вышесказанного можно установить предварительное значение напряжения на входе IN с помощью резистора R3.

Реально настройка схемы индикатора производится в следующей последовательности.

Сначала надо определить напряжение срабатывания компаратора. Для этого медленным и плавным вращением резистора R3 добиваются уменьшения напряжения на коллекторе VT2 до погасания светодиода. Затем измеряют напряжение между базой и эмиттером VT2. Это и есть порог срабатывания датчика температуры.

Теперь надо знать температуру объекта, выше которой недопустим его нагрев. Это можно сделать с помощью термометра или другого измерителя температуры. Теперь известны величина порога срабатывания сигнализатора и максимальная температура объекта. Поэтому по формуле можно предварительно установить режим термодатчика.

### 3.4. Сигнализатор перегрева

Сделать это можно следующим образом. Медленным и плавным вращением резистора R3 добиваются увеличения напряжения на коллекторе VT2 на величину температурного ухода датчика, рассчитанную по формуле и с учетом делителя.

Например, надо обеспечить температуру срабатывания сигнализатора +50 °С. Согласно формуле уменьшение напряжения перехода Б—Э составит  $30 \times 0,002 = 0,06$  В (60 мВ). Поэтому напряжение на входе компаратора (с учетом делителя) должно превышать порог его срабатывания, определенный ранее, на 120 мВ. На этом первый этап регулировки схемы индикатора завершается.

Далее следует произвести более точную регулировку. И осуществить это можно при реальной температуре, которая должна измеряться с помощью термометра. Для этого необходимо поместить датчик температуры в среду с температурой  $T_d$  и проверить срабатывание устройства, проведя при этом более точную установку резистора R3.

Если остановиться на ориентировочной величине, используя формулу, то погрешность срабатывания сигнализатора может составить несколько градусов.

Подкупающая простота рассмотренного сигнализатора перегрева (рис. 3.19) и наличие только одного индикатора оборачивается невозможностью определения его состояния в процессе изменения температуры. В нормальном состоянии индикатор включен и только при достижении температурного порога он мигает. Визуально никак не проявляется: изменяется температура датчика или нет.

Усложнение индикации режимов работы сигнализатора устраняет эту ситуацию. Схема сигнализатора перегрева, показанная на рис. 3.22, содержит три индикатора, что позволяет иметь представление обо всех состояниях устройства.

Начнем с рассмотрения работы индикатора в цепи датчика температуры — опорного элемента на транзисторах. При температуре датчика ниже порога срабатывания транзисторы VT2 и

### 3. Индикаторы и сигнализаторы

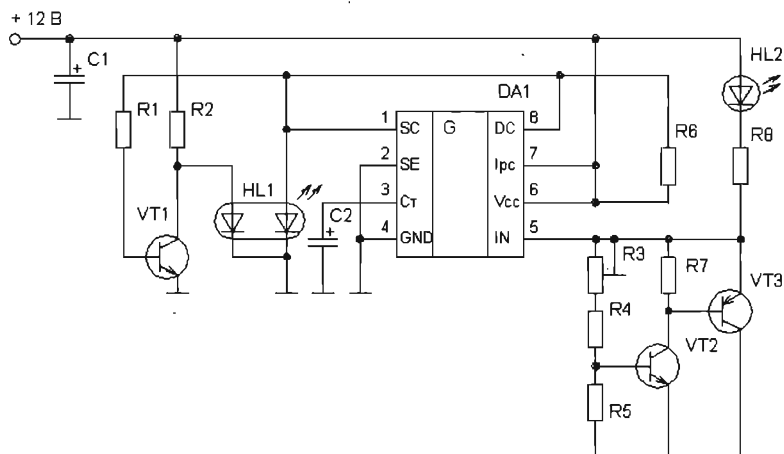


Рис. 3.22. Схема электрическая сигнализатора перегрева

VT3 закрыты, ток через опорный элемент мал и светодиод HL2 почти не излучает. Повышение температуры приводит к открыванию транзисторов и увеличению тока в цепи светодиода до максимальной величины, определяемой резистором R8. В этом случае яркое свечение светодиода сигнализирует о достижении порога срабатывания.

Второй индикатор на двухцветном светодиоде (HL1) также показывает, в каком состоянии находится устройство. Зеленый сегмент (правый на схеме) горит непрерывно, пока подано напряжение питания и температура датчика не превышает заданную. Как было сказано выше, достижение порога срабатывания сопровождается снятием блокировки с генератора импульсов микросхемы DA1 и периодическим открыванием выходных транзисторов. При этом двухцветный светодиод начинает мигать: попеременно то зеленым, то красным цветом.

Еще одним отличием в схеме данного устройства является опорный элемент. Он также выполнен на двух транзисторах, но чувствительным элементом является *n-p-n* транзистор. Он обладает большим коэффициентом передачи и поэтому можно уменьшить ток в делителе R3R4R5.



### 3.4. Сигнализатор перегрева

Таким образом, усложнение схемы сигнализатора перегрева приводит к тому, что возможен визуальный контроль за работой основных узлов устройства, а также диагностика возникшей неисправности.

Для изготовления сигнализатора необходимо подобрать радиоэлементы, перечень которых приведен в таблице 3.8.

Таблица 3.8. Перечень элементов для схемы сигнализатора перегрева

Поз. обозн.	Тип	Допустимая замена
<b>Конденсаторы</b>		
C1	K50-35 100 мкФ 16 В	
C2	K50-35 10 мкФ 63 В	10—47 мкФ
C3	K10-17 10 нФ	1—47 нФ
<b>Микросхема</b>		
DA1	KP1156EY5	
<b>Резисторы C2-33 0,25 Вт 10 %</b>		C1-4, имп., 5 %
R1	30 кОм	
R2	2 кОм	
R4	1,5 кОм	
R5	2 кОм	
R6	2 кОм	
R7	2 кОм	
R8	1 кОм	
<b>Резистор СПЗ-386 0,125 Вт</b>		СПЗ-386 0,125 Вт
R3	1 кОм	См. текст
<b>Транзисторы</b>		
VT1, VT2	КТ3102БМ—ЕМ	КТ315Р

### 3. Индикаторы и сигнализаторы

Продолжение табл. 3.8

Поз. обозн.	Тип	Допустимая замена
VT3	КТ3107Б, Г, Д, Ж—Л	КТ361Б, Е, Ж, И
<b>Индикаторы</b>		
HL1	КИПД18	АЛ307 (2 шт.)
HL2	АЛ307	

Все элементы перед монтажом желательно проверить. Далее они монтируются на печатную плату, эскиз которой приведен на рис. 3.23. Расположение элементов на плате показано на рис. 3.24.

Транзистор VT2 (датчик температуры) можно сделать выносным. Для этого его соединяют с платой тремя проводами небольшой длины. В этом случае может потребоваться установка дополнительного конденсатора (С3), который предназначен для устранения паразитной генерации из-за длинных соединительных проводов. Место на плате для него предусмотрено.

После монтажа и тщательной проверки правильности установки элементов можно подать питание и проверить устройство на функционирование аналогично описанному выше.

Регулировка сигнализатора перегрева заключается в установке температурного порога срабатывания. Его величина определяется конкретным применением данного устройства в быту или радиолюбительской практике.

Изготовив портативное устройство с автономным питанием, его можно установить на батарею центрального отопления или в ванну и контролировать температуру горячей воды.

С большой пользой такие устройства послужат в тех случаях, когда потребуется проверить тепловой режим мощных транзисторов или микросхем. В этом случае выносной датчик температуры должен располагаться в непосредственной близости от источника тепла и при достижении соответствующего

### 3.5. Индикатор изменения сетевого напряжения

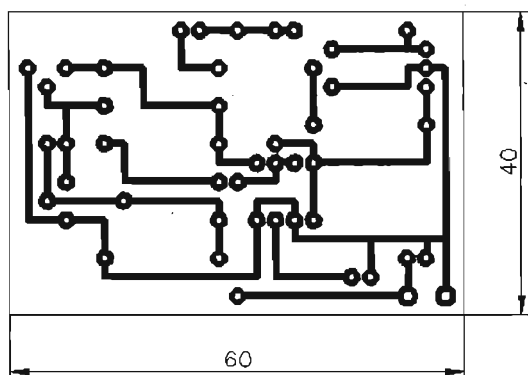


Рис. 3.23. Эскиз печатной платы сигнализатора

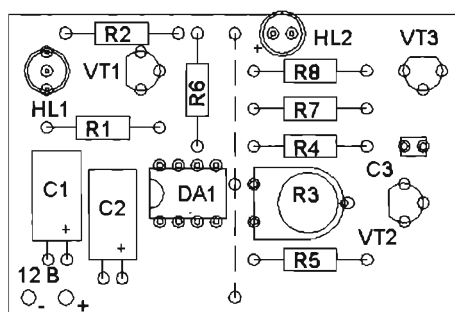


Рис. 3.24. Расположение элементов на плате устройства

температурного предела начнут выработываться световой и звуковой предупредительные сигналы.

### 3.5. Индикатор изменения сетевого напряжения

Основной источник энергии в наших квартирах — это сеть переменного тока. Осветительные и бытовые приборы, компьютеры и телевизоры работают от сети. Надежное и правильное функционирование всех потребителей электроэнергии в наших квартирах зависит от качества сетевого напряжения.

### 3. Индикаторы и сигнализаторы

---

В первую очередь влияние на работоспособность потребителей оказывает величина напряжения в сети. Она должна быть в определенных пределах. Допускаемое отклонение сетевого напряжения не должно превышать 10 %. При повышенном напряжении в сети увеличивается мощность ламп накаливания и в момент включения она может сгореть, что неоднократно и наблюдается. При низком напряжении лампы горят тускло, СВЧ печь почти не работает, а для холодильника наступает тяжелая пора. Ведь при пониженном напряжении в сети мотор может перегреться и выйти из строя.

Определять величину напряжения в сети на глаз по лампам накаливания не всегда удобно, особенно днем. Но если сеть «садится», особенно часто это бывает в сельской местности, на даче или в периоды сильной нагрузки, то не помешает предупредительный сигнал об этом опасном явлении.

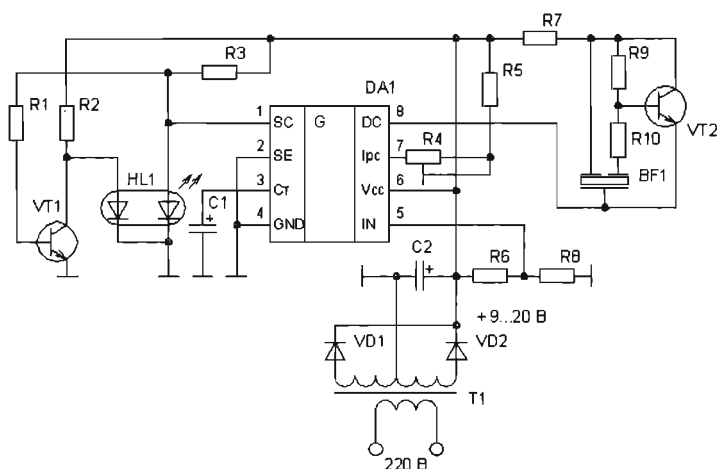
Неумолимо и постоянно наблюдать за напряжением в сети будет электронное устройство — индикатор понижения напряжения, а при опасном снижении он выдаст звуковой сигнал.

Несложное устройство содержит всего одну микросхему и несколько других деталей и может быть изготовлено даже начинающим радиолюбителем.

Рассмотрим схему индикатора понижения сетевого напряжения. Она приведена на рис. 3.25. Здесь можно выделить два основных узла: индикатор понижения напряжения и преобразователь сетевого напряжения — источник питания.

Напряжение сети преобразуется с помощью трансформатора в более низкое, пригодное для питания микросхемы, и в то же время осуществляется гальваническая развязка. После выпрямления и сглаживания пульсаций оно сохраняет нестабильность, присущую сетевому напряжению. Поэтому индикатор, получая питание от такого источника, следит за его величиной. При понижении сетевого напряжения и, соответственно, питающего напряжения срабатывает звуковой сигнал.

### 3.5. Индикатор изменения сетевого напряжения



**Рис. 3.25. Схема электрическая индикатора понижения сетевого напряжения**

Основная часть устройства — индикатор понижения напряжения — выполнен на микросхеме KP1156EU5 и напоминает устройство, описанное ранее. Поэтому кратко рассмотрим его функционирование.

Нестабильное напряжение источника питания компаратор микросхемы KP1156EU5 на входе 5 сравнивает со стабильным напряжением внутреннего источника опорного напряжения. В зависимости от соотношения этих напряжений происходит управление работой других узлов микросхемы.

В том случае, когда напряжение источника питания в норме (потенциал вывода 5 превышает 1,25 В), компаратор переводит выходные транзисторы в непроводящее состояние. Зеленый светодиод постоянно светится за счет протекающего тока, задаваемого резистором R3.

При снижении напряжения в сети происходит переключение компаратора и начинает работать внутренний генератор. Выходные транзисторы поочередно переходят из открытого состояния в закрытое и периодически открывают транзистор VT1. В такт

### 3. Индикаторы и сигнализаторы

с этим начинает мигать зеленый сегмент двухцветного светодиода вследствие его шунтирования транзистором микросхемы. Одновременно транзистор VT1 также периодически шунтирует красный сегмент светодиода. Поэтому при понижении напряжения в сети ниже заданного предела двухцветный светодиод начинает мигать, причем вследствие определенной скважности выходного импульса красный сегмент светится дольше, чем зеленый. Таким образом, электронное устройство — индикатор понижения напряжения — постоянно следит за напряжением сети и при его снижении привлекает внимание световым сигналом.

Устройство дополнено еще и звуковой индикацией. Для этого в цепи предвыходного транзистора микросхемы (вывод 8) включен генератор звукового сигнала. За счет применения трехэлектродного пьезоизлучателя (от импортного телефона) происходит его самовозбуждение на звуковой частоте. При этом автоматически устанавливается резонансная частота, что приводит к повышению громкости звука. Поэтому при срабатывании такого индикатора вырабатывается не только визуальный сигнал (мигающий светодиод), но и звуковой (напоминающий звук «бип-бип»).

Дальнейшая подготовка заключается в подборе комплектующих радиоэлементов. Их перечень приведен в табл. 3.9.

**Таблица 3.9. Перечень элементов для схемы индикатора понижения напряжения со световой и звуковой индикацией**

Поз. обозн.	Тип	Допустимая замена
BF1	Пьезоизлучатель от имп. телефона	ЗП-11
<b>Конденсаторы</b>		
C1	K50-35 100 мкФ 16 В	47 мкФ
C2	K50-35 470 мкФ 25 В	
<b>Микросхема</b>		
DA1	KP1156EY5	

### 3.5. Индикатор изменения сетевого напряжения

Продолжение табл. 3.9

Поз. обозн.	Тип	Допустимая замена
<b>Резисторы С2-33 0,25 Вт 10 %</b>		С1-4, имп., 5 %
R1	30 кОм	
R2, R3, R5	2 кОм	
R6	100 кОм	82 кОм — 120 кОм
R7	510 Ом	
R8	15 кОм	13 кОм — 18 кОм
R9	200 кОм	
R10	2 кОм	
<b>Резистор СП3-386 0,125 Вт</b>		
R4	4,7 кОм	См. текст
<b>Трансформатор</b>		
T1	ТПК2 12x2	
<b>Диоды</b>		
VD1, VD2	КД243А	КД243Б—Г
<b>Транзисторы</b>		
VT1, VT2	КТ3102БМ—ЕМ	КТ315Р
<b>Индикатор</b>		
HL1	КИПД18	АЛ307 (2 шт.)

Сетевой индикатор собирают на печатной плате. Ее изготавливают по эскизу, показанному на рис. 3.26.

Проверенные детали устанавливают на плату, как показано на рис. 3.27. После этого необходимо тщательно проверить монтаж, правильность установки элементов и качество пайки.

Теперь можно подать питание и убедиться в правильном функционировании сетевого индикатора. Для этого достаточно

### 3. Индикаторы и сигнализаторы

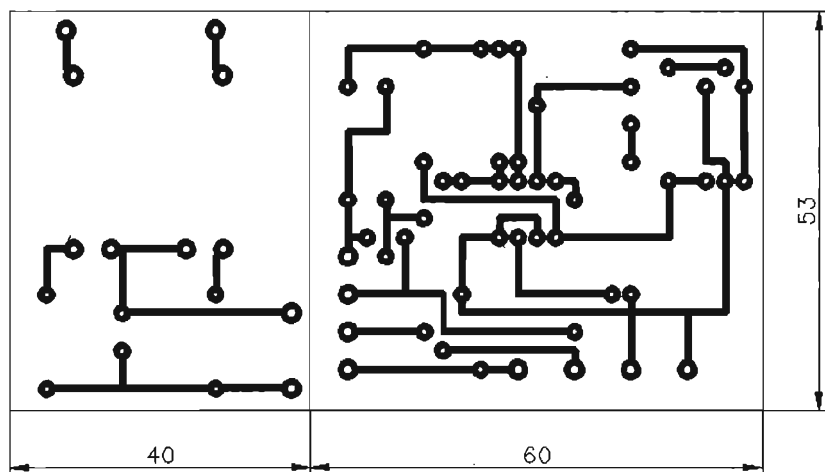


Рис. 3.26. Эскиз печатной платы сетевого индикатора напряжения

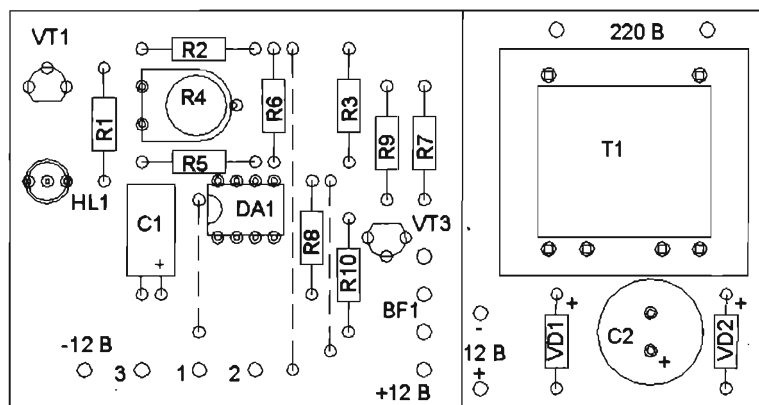


Рис. 3.27. Расположение элементов на плате индикатора

замкнуть (можно пинцетом) резистор R8. Наконец, требуется настроить порог срабатывания индикатора путем подбора сопротивлений делителя R6, R8.



### 3.5. Индикатор изменения сетевого напряжения

Индикатор понижения сетевого напряжения можно превратить в устройство, реагирующее и на повышение напряжения в сети.

Расширение функций индикатора сетевого напряжения достигается доработкой схемы, которая заключается в том, что вводится дополнительный узел, реагирующий на повышенное напряжение в сети.

Узел контроля превышения напряжения представляет собой опорный элемент на основе стабилитрона с дополнительными транзисторами. Схема индикатора понижения и повышения сетевого напряжения показана на рис. 3.28. Здесь наглядно видно, что она отличается от предыдущей только частью, реагирующей на повышение напряжения.

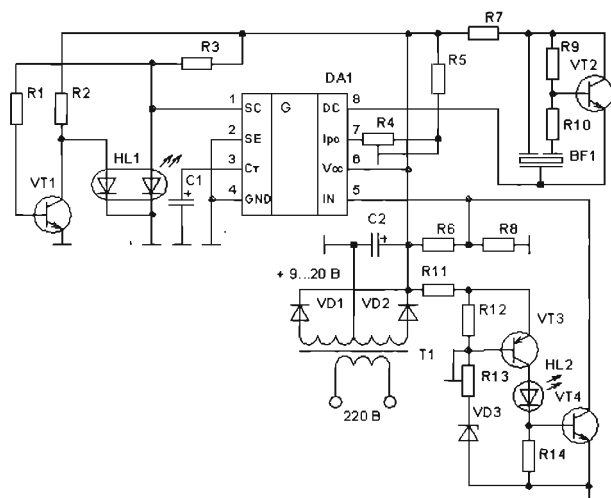


Рис. 3.28. Схема электрическая индикатора сетевого напряжения

При номинальном напряжении в сети на стабилитрон падает напряжение меньше напряжения стабилизации и поэтому он не проводит ток. Следовательно, закрыт транзистор VT3 и как следствие транзистор VT4. Закрытый транзистор VT4 не шунтирует цепь входа компаратора (IN) и дополнительный

### 3. Индикаторы и сигнализаторы

узел не влияет на работу устройства при пониженном напряжении сети.

Но при повышении сетевого напряжения происходит пробой стабилитрона и транзистор VT3 открывается. Увеличение его коллекторного тока приводит к открыванию транзистора VT4 и протеканию тока через его коллекторный переход. Вследствие этого происходит шунтирование входа компаратора и уменьшение напряжения на резисторе R8. При достижении порога срабатывания компаратора происходит включение звукового и светового сигналов. Ток открытого транзистора VT3 приводит к свечению светодиода HL2, что сигнализирует о повышенном напряжении в сети.

Таким образом, добавление нового узла позволяет расширить функциональные возможности прежнего устройства и получить дополнительную информацию о состоянии сети.

Узел контроля превышения напряжения содержит совсем немного деталей (см. табл. 3.10) и монтируется на отдельной печатной плате.

Расположение элементов на плате показано на рис. 3.29, а, а эскиз платы на рис. 3.29, б. Собранная и проверенная визуально на отсутствие ошибок плата присоединяется с помощью трех проводников (1, 2 и 3), согласно общей схеме. Проверку на функционирование можно осуществить при номинальном напряжении

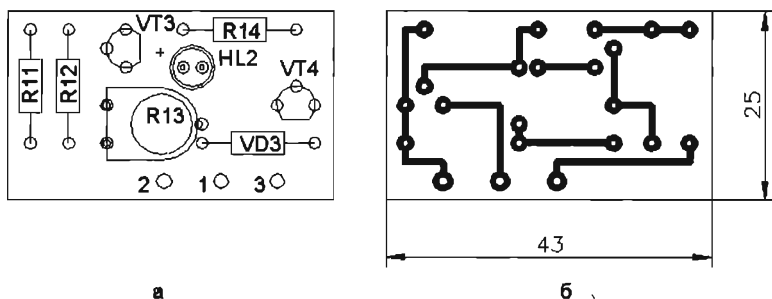


Рис. 3.29. Расположение элементов на плате узла контроля превышения напряжения (а) и эскиз платы (б)

### 3.5. Индикатор изменения сетевого напряжения

сети. Для этого вращением подстроечного резистора R13 (в сторону уменьшения) добиваются открывания транзистора VT3 и свечения светодиода HL2. При этом должен включиться звуковой сигнал.

Теперь можно произвести настройку верхнего порога срабатывания индикатора напряжения. Для этого его включают через ЛАТР, на котором должно быть установлено повышенное напряжение, соответствующее верхнему пределу срабатывания устройства (например 250 В). Вращением подстроечного резистора R13 (в сторону увеличения) добиваются погасания светодиода HL2 и выключения звукового сигнала. После этого осуществляют проверку напряжения срабатывания, подключив вольтметр переменного тока к выходу ЛАТРа.

Таблица 3.10. Перечень элементов для узла контроля превышения напряжения

Поз. обозн.	Тип	Допустимая замена
<b>Резисторы С2-33 0,25 Вт 10 %</b>		С1-4, имп., 5 %
R11	200 Ом	
R12	680 Ом	
R14	120 Ом	100—200 Ом
<b>Резистор СП3-386 0,125 Вт</b>		
R13	1 кОм	См. текст
<b>Диод</b>		
VD3	2С156А (2 шт.)	КС515А, ВСХ55С12
<b>Транзисторы</b>		
VT3	КТ3107Б, Г, Д, Ж—Л	КТ361Б, Е, Ж, И
VT4	КТ3102БМ—ЕМ	КТ315Р
<b>Индикатор</b>		
HL2	АЛ307К	АЛ307А—Д

## 3. Индикаторы и сигнализаторы

---

Аналогично с помощью ЛАТРа проверяется нижний предел срабатывания сигнализатора. Для этого уменьшается напряжение и фиксируется момент появления звукового и светового сигналов.

Если потребуется, то можно более точно установить величину нижнего порога срабатывания. Об этом было сказано выше.

### 3.6. Индикатор влажности

В жизни много случаев, когда надо определить степень влажности. На даче и огороде, в школе и дома. Например, комнатные растения. Они будут хорошо себя чувствовать, если их поливать в меру. Но как определить эту грань? Если поливать регулярно, то как часто? Ведь потребление влаги растением и высыхание земли (потеря через испарение) — процесс непредсказуемый.

Как же определить тот момент, когда потребуется новая порция влаги? Любителям растений в их деятельности поможет несложное устройство, прибор-помощник, индикатор влажности.

Его сможет сделать своими руками даже начинающий радиолюбитель.

Для этого потребуется немного деталей, умения и знаний. Внимательно следуя приводимому описанию, можно изготовить действующий и полезный прибор.

Схема индикатора влажности приведена на рис. 3.30. Как видим, нам потребуется две микросхемы КР1156ЕУ5 и еще несколько деталей.

Внимательное рассмотрение схемы показывает, что она содержит два узла — генератор звукового сигнала на микросхеме DA1 и управляющий узел на микросхеме DA2.

Разберемся более подробно с работой индикатора влажности. На схеме мы видим контакты. Это два электрода (на печатной плате), которые и являются датчиком влаги. На каком же

### 3.6. Индикатор влажности

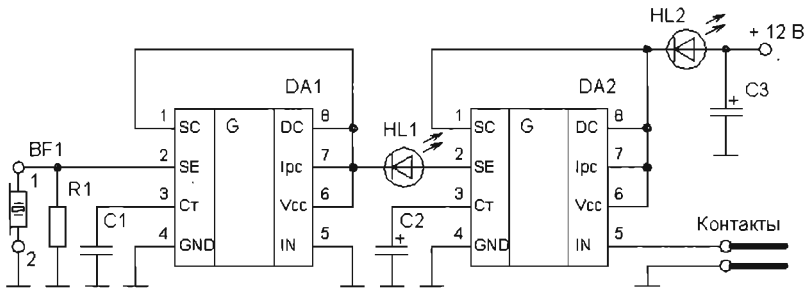


Рис. 3.30. Схема электрическая индикатора влажности

принципе основана работа такого датчика? Дело в том, что сухие материалы (например, земля) плохо проводят электрический ток. Но стоит их увлажнить, и проводимость резко возрастает. Вот именно по этой причине никогда нельзя прикасаться к электрическим приборам мокрыми руками!

В нашем устройстве увеличение проводимости между контактами датчика приведет к уменьшению потенциала входа компаратора (вывод 5) микросхемы DA2. А как известно (см. гл. 1), в этом случае выходные транзисторы микросхемы перестанут постоянно быть в закрытом состоянии и начнут периодически открываться и закрываться. Ведь микросхема включена как генератор импульсов (см. гл. 1) с времязадающим конденсатором C2.

Выходные транзисторы работают как выключатель и периодически подают питание на микросхему DA1. Она также генерирует импульсы, которые поступают на пьезоизлучатель BF1. Конденсатор C1 определяет частоту звуковых импульсов.

Таким образом, при помещении датчика влажности (контактов) в проводящую среду (влажную землю) включается микросхема DA2 и начинает работать звуковой генератор на микросхеме DA1. Звуками «бип-бип» и миганием светодиода HL1 индикатор влажности даёт понять, что поливать пока не надо. Другой индикатор (HL2) в это время «подмигивает». А при сухих контактах он светится постоянно и сигнализирует о наличии питания.

### 3. Индикаторы и сигнализаторы

Такой, казалось бы, несложный прибор оснащен тремя индикаторами: двумя визуальными и одним звуковым. И каждый из них выполняет свою определенную функцию.

Что же нужно делать, если это устройство заинтересовало и хочется его изготовить? Первое, что потребуется, это детали. Их подбирают по списку, приведенному в табл. 3.11. Детали должны быть установлены на печатную плату. Ее изготавливают по эскизу, показанному на рис. 3.31. Монтаж элементов на печатную плату необходимо производить внимательно и аккуратно, как показано на рис. 3.32. Особое внимание надо обратить на полярные элементы, такие как микросхемы, электролитические конденсаторы и светодиоды.

Это устройство имеет некоторые особенности конструкции.

Учитывая, что эксплуатация индикатора происходит в неблагоприятных условиях повышенной влажности, контакты датчика окисляются и подвержены коррозии. Чтобы защитить этот

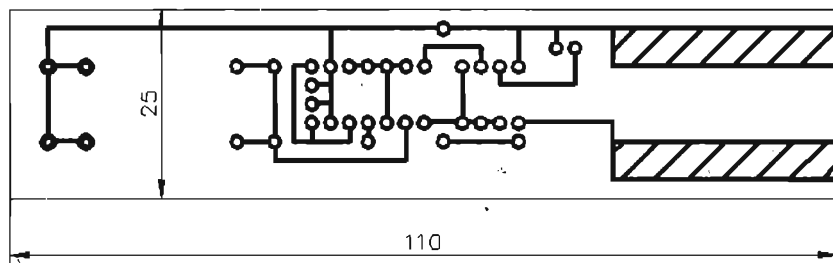


Рис. 3.31. Эскиз печатной платы для индикатора

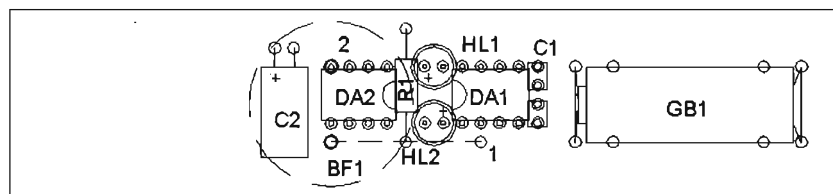


Рис. 3.32. Расположение элементов на плате

## 3.6: Индикатор влажности

Таблица 3.11. Перечень элементов для индикатора влажности

Поз. обозн.	Тип	Допустимая замена
BF1	Пьезозвонок ЗП18	ЗП25, ЗП-3
<b>Конденсаторы</b>		
C1	K10-17 0,022 мкФ	0,01 мкФ
C2, C3	K50-35 10 мкФ 63 В	22 мкФ
<b>Микросхемы</b>		
DA1, DA2	KP1156EY5	
<b>Резистор C2-33 0,25 Вт 10 %</b>		C1-4, имп., 5 %
R1	2 кОм	
<b>Батарея</b>		
GB1	23A (12 В)	3—9 В
<b>Индикаторы</b>		
HL1, HL2	АЛ307	С любой буквой

участок фольги на плате, потребуется его залудить. Такое покрытие значительно продлит срок службы устройства.

Еще следует учесть, что излучатель звука — пьезозвонок — необходимо припаять с обратной стороны платы (со стороны монтажа) на выступающие контакты.

После сборки надо тщательно проверить правильность установки элементов и качество паек. Ведь один плохой контакт может потребовать много времени на поиск неисправности и испортить настроение.

Правильно собранное устройство в регулировке не нуждается и должно сразу заработать. При подключении источника питания светодиод HL2 должен светиться. Проверить индикатор влажности на функционирование очень просто — достаточно прикоснуться пальцами к контактам датчика. После этого должен замигать другой светодиод (HL1) и заработать звуковой сигнал.

### **3. Индикаторы и сигнализаторы**

---

На этом изготовление индикатора влажности заканчивается. Вставляем батарейку и начинаем проверку состояния почвы у комнатных растений в школе или дома.

Аккуратное отношение к индикатору влажности будет способствовать продлению его срока службы. Для этого его контакты необходимо тщательно протирать и держать сухими. Если какое-либо время устройство не используется, то батарейку надо вынуть. Это необходимо для продления времени ее работы и того, чтобы вытекший электролит не испортил плату индикатора.

#### **3.7. Индикатор освещенности**

При любом виде деятельности для комфортного зрительного восприятия большое значение имеет степень освещенности. При чтении и других видах работ обязательно требуется местное освещение. А в наших широтах большую часть времени года стоит пасмурная погода и довольно часто приходится читать, когда уже наступили сумерки. Увлекаешься и не замечаешь, что глаза уже напрягаются, а ведь через глаза воспринимается до 90 % информации. Это не только чтение, но и просмотр телевизора, а также работа с компьютером.

Обеспечить комфортные условия работы и сберечь зрение поможет электронный прибор — индикатор освещенности. Он будет постоянно следить за уровнем освещенности. Когда света достаточно, он не реагирует. Но при уменьшении светового потока индикатор освещенности даст знать своим сигналом, что пора усилить освещение.

Такое устройство нетрудно собрать своими руками и тогда родителям не нужно будет напоминать о включении настольной лампы. Электрическая схема индикатора освещенности приведена на рис. 3.33.

Его основа — знакомая нам микросхема типа KP1156EY5 (см. гл. 1). Индикация собрана на двухцветном светодиоде, которым управляет выходной каскад микросхемы.



## 3.7. Индикатор освещенности

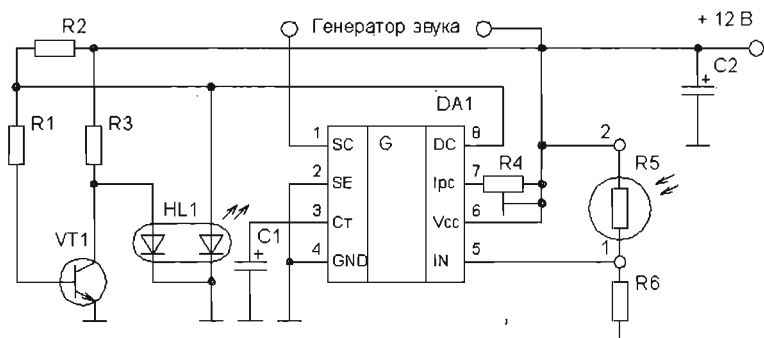


Рис. 3.33. Схема электрическая индикатора освещенности

Изюминка этой схемы индикатора состоит в том, что микросхемой управляет светочувствительный элемент.

Свет воспринимается фоторезистором R5, сопротивление которого уменьшается при увеличении светового потока. Темное сопротивление фоторезистора ФР-764 (при отсутствии света) превышает 40 МОм. Неяркий свет пасмурного дня приводит к уменьшению сопротивления фоторезистора до 6...9 МОм, а при свете настольной лампы оно падает до 0,5...1 МОм.

Вот на этом эффекте и основана работа индикатора освещенности. Далее рассмотрим взаимодействие элементов схемы и процесс управления индикацией.

При ярком свете сопротивление фоторезистора невелико, поэтому потенциал входа компаратора превышает порог срабатывания. В этом случае выходные транзисторы закрыты и постоянно включен один сегмент светодиода (правый).

По мере уменьшения освещенности фоторезистора его сопротивление увеличивается, что приводит к постепенному уменьшению напряжения на входе (вывод 5). При достижении определенной величины снимается блокировка (см. гл. 1) и оба транзистора выходного каскада будут периодически открываться и закрываться. Попеременно замигают разноцветные сегменты светодиода. Это и будет сигналом об уменьшении освещенности.

### 3. Индикаторы и сигнализаторы

Чтобы изготовить это полезное устройство, потребуется провести подготовительные работы. Сначала надо подобрать и приобрести комплектующие схемы, их перечень можно найти в табл. 3.12. Здесь же указаны допустимые замены, что облегчит поиск деталей. Затем потребуется изготовить печатную плату. Ее эскиз приведен на рис. 3.34. Плату можно изготовить любым доступным методом. В случае затруднений монтаж может быть навесным, т. к. устройство совсем несложное.

Таблица 3.12. Перечень элементов для индикатора освещенности

Поз. обозн.	Тип	Допустимая замена
<b>Конденсаторы</b>		
C1, C2	K50-35 10 мкФ 63 В	22 мкФ
<b>Микросхема</b>		
DA1	KP1156EY5	
<b>Резисторы C2-33 0,25 Вт 10 %</b>		C1-4, имп., 5 %
R1	20 кОм	
R2	1 кОм	
R3	1 кОм	
R6	1 МОм	0,51—10 МОм
<b>Резистор СПЗ-386 0,125 Вт</b>		
R4	4,7 кОм	
<b>Транзистор</b>		
VT1	КТ3102БМ—ЕМ	КТ315Р
<b>Фоторезистор</b>		
R5	ФР-764	

К установке элементов на плату следует отнестись с повышенным вниманием. Правильная установка, особенно полярных элементов, сэкономит время на изготовление устройства. Также

### 3.7. Индикатор освещенности

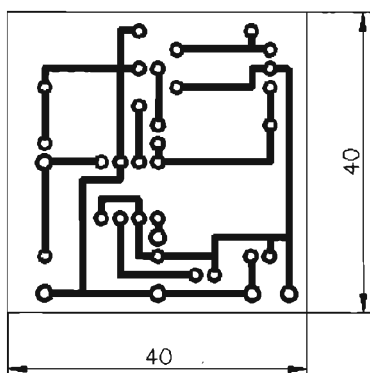


Рис. 3.34. Эскиз печатной платы для индикатора

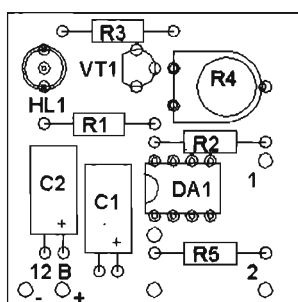


Рис. 3.35. Внешний вид платы с элементами

аккуратно надо пропаять все соединения. Плата с установленными элементами должна соответствовать рис. 3.35.

Вот теперь наступило время подключить собранную плату к источнику питания. При отсутствии ошибок она проверяется следующим образом. При замыкании (можно пинцетом) резистора R6 должны замигать оба сегмента светодиода. А вот если закрыть от света фоторезистор, то мигание должно прекратиться и светиться постоянно только правый (по схеме) сегмент.

После того как все получилось, остается самое важное — настроить порог срабатывания индикатора освещенности.

## 4. Регуляторы и коммутаторы

### 4.1. Автомобильное зарядное устройство для мобильного телефона

За последние годы возможности электроники значительно выросли. Несколько миллионов человек стали пользоваться мобильными телефонами. Это сложное устройство. Здесь в одном корпусе содержатся приемник, передатчик и управляющий компьютер. Вся эта сложная электронная начинка может работать непродолжительное время. Энергии встроенного источника хватает ненадолго. Периодически требуется подзаряжать внутренний аккумулятор. Забывчивость в этом деле может привести к неприятным последствиям. Например, опоздать на встречу, застряв в пробке. Вот если бы было автомобильное зарядное устройство для мобильного телефона... Современная элементная база позволяет создать такое устройство совсем маленьких размеров и пользоваться им во время поездки в автомобиле. Зарядное устройство (рис. 4.1) предназначено для установки в гнездо прикуривателя автомобиля и позволяет подзаряжать внутренние аккумуляторы мобильного телефона как во время движения, так и на стоянке.

Зарядное устройство (ЗУ) для мобильного телефона (рис. 4.2) содержит всего одну микросхему типа KP1156EY5

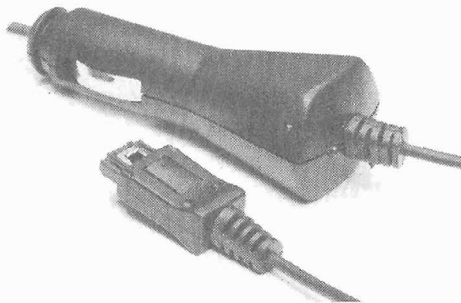


Рис. 4.1. Автомобильное зарядное устройство

## 4.1. Автомобильное зарядное устройство

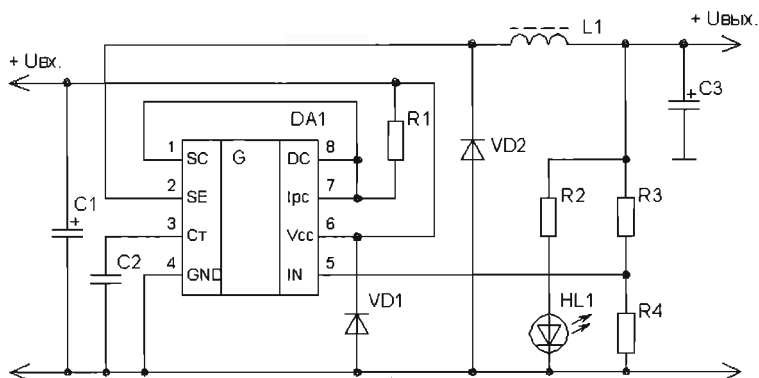


Рис. 4.2. Схема электрическая зарядного устройства

(МС34063) и несколько деталей. Его несложно изготовить своими руками.

Как известно (см. гл. 1), микросхема КР1156ЕУ5 специально предназначена для импульсных преобразователей постоянного напряжения одной величины в напряжение другой величины. Однако она позволяет собрать и ЗУ, основой которого является стабилизатор тока.

Микросхема включает в себя ИОН и компаратор (это сравнивающий узел), тактовый генератор (с помощью внешней времязадающей емкости он определяет рабочую частоту), а также мощный электронный ключ (состоит из двух биполярных транзисторов, включенных по схеме Дарлингтона).

Принцип действия импульсных преобразователей энергии состоит в том, что часть времени происходит накопление энергии в индуктивности, а затем она расходуется в нагрузке. Действительно, в схеме на рис. 4.2 открытый транзистор силового ключа подключает индуктивность L1 последовательно с нагрузкой и в ней происходит накопление энергии. Напряжение на нагрузке растет и по достижении порога срабатывания компаратор выдает сигнал на ключевой элемент. Транзистор закрывается и отключает индуктивность и нагрузку от источника питания. В этот

## 4. Регуляторы и коммутаторы

---

период времени происходит процесс передачи энергии, накопленной в индуктивности, в нагрузку. Таким образом, периодически (период определяется тактовой частотой генератора) часть времени происходит накопление энергии в индуктивности, а другую часть периода (оставшуюся) ее передача в нагрузку. При таком импульсном воздействии пульсации напряжения на нагрузке невелики, т. к. их сглаживает конденсатор С3. При последовательном соединении ключевого элемента и индуктивности напряжение на нагрузке меньше напряжения источника питания. Поэтому такие устройства называют импульсными стабилизаторами понижающего типа.

Теперь стало понятно, как происходит стабилизация напряжения, но для заряда аккумулятора надо стабилизировать ток. Вспоминаем (гл. 1), что микросхема КР1156ЕУ5 содержит узел ограничения тока ключевого транзистора. Для того чтобы она работала, требуется включить резистор-датчик тока (R1). Таким образом, его величина и будет определять ток ограничения или максимальный выходной ток.

Следовательно, работа устройства по схеме на рис. 4.2 будет происходить следующим образом. В том случае, если нагрузка не подключена или ток нагрузки меньше тока ограничения, устройство будет стабилизировать напряжение на выходе в соответствии с параметрами делителя обратной связи (R2, R3). Но если сопротивление нагрузки, подключенной к выходу устройства, будет уменьшаться, а ток нагрузки увеличиваться, то при достижении установленного тока ограничения напряжение на выходе начнет уменьшаться. Ток нагрузки при этом не будет превышать ток ограничения. Следовательно, подсоединив к ЗУ батарею аккумуляторов, через них потечет ток, заданный резистором R1.

Собранная плата зарядного устройства показана на рис. 4.3, а перечень элементов приведен в табл. 4.1. При таких параметрах элементов зарядный ток аккумулятора примерно равен 500...600 мА, а максимальное напряжение без подключения батареи не более 9,8 В.

## 4.1. Автомобильное зарядное устройство

Таблица 4.1. Перечень элементов для зарядного устройства

Поз. обозн.	Тип	Допустимая замена
<b>Конденсаторы</b>		
C1	K50-35 47 мкФ 40 В	
C2	K10-17 1000 пФ	
C3	K50-35 220 мкФ 16 В	
<b>Микросхема</b>		
DA1	KP1156EY5	MC34063
<b>Резисторы C2-33 0,125 Вт 10 %</b>		C1-4, имп., 5 %
R1	0,33 Ом	3 шт. по 1 Ом
R2	470 Ом	
R3	7,5 кОм	
R4	1,1 кОм	
<b>Индикатор</b>		
HL1	КИПД24А	
<b>Диоды</b>		
VD1	КД243Б	1N4002
VD2	КД212	1N5819
<b>Дроссель</b>		
L1	0,22 мГн	ДПМ 0,6-100

## 4. Регуляторы и коммутаторы

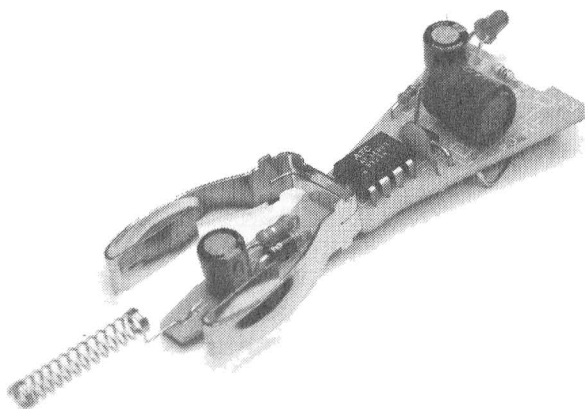


Рис. 4.3. Плата зарядного устройства

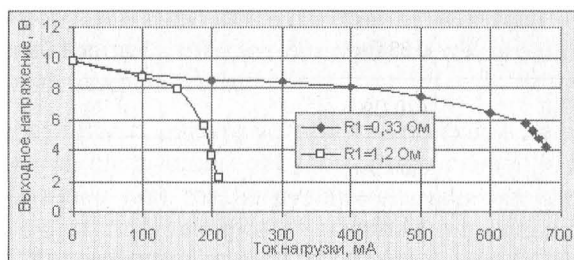


Рис. 4.4. Нагрузочные характеристики зарядного устройства

Выходные нагрузочные характеристики автомобильного зарядного устройства приведены на рис. 4.4.

### 4.2. Защита ламп накаливания

С тех пор, когда была изобретена лампа накаливания, прошло уже 130 лет. Это было достижением нашего русского ученого и изобретателя А. Н. Лодыгина. С тех пор лампа накаливания стала основным источником света в жилых, производственных помещениях, а также на улице. А получила она свое название



## 4.2. Защита ламп накаливания

---

из-за того, что излучение света происходит в ней благодаря раскаленной спирали из вольфрамовой проволоки.

Благодаря изобретению электричества и лампы накаливания люди получили удобный источник света. Жить стало лучше, жить стало веселее. Дома и улицы засверкали огнями. Стала появляться реклама.

И вдруг вместо привычного «гастроном» мы видим надпись «астроном». Входим в подъезд, а на лестнице темно. Включаем свет в ванне, а слышим резкий щелчок и короткую вспышку. Хорошо еще, если лампа остается целой, ведь иногда она может взорваться и разлететься на острые осколки. И все это происходит из-за того, что лампа выходит из строя, или, как говорят, сгорает. А неисправные лампы надо менять и это может стать проблемой.

Действительно, в самом принципе работы лампы накаливания заложен механизм ее выхода из строя. Ведь излучение света вольфрамовой спиралью происходит только при высокой температуре, т. е. когда она раскалена до 2500 градусов. Но известно, что металлы при высокой температуре увеличивают свое сопротивление электрическому току. Например, в лампе накаливания (как видно на рис. 4.5) мощностью 60 Вт происходит увеличение сопротивления с 63 до 906 Ом. А когда лампа еще не включена, она ведь холодная. И при включении сопротивление нити (спирали) мало. Следовательно, в момент подачи напряжения на лампу она испытывает воздействие сильного импульса тока, в несколько раз (до 10...15) превосходящего рабочий. Вот поэтому лампы сгорают чаще именно в момент включения.

Но подавляющее большинство ламп накаливания работают от сети переменного тока. Вот здесь и кроется возможность облегчить лампам жизнь. Ведь переменное напряжение в сети все время изменяет свое значение с частотой 50 Гц, т. е. 50 раз в секунду. При этом 100 раз в секунду напряжение в сети равно нулю. Затем оно возрастает до максимального значения. Осциллограмма напряжения в сети приведена на рис. 4.6.

## 4. Регуляторы и коммутаторы

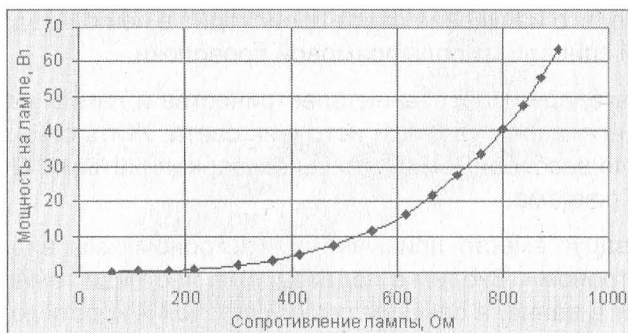


Рис. 4.5. Экспериментальный график зависимости роста сопротивления лампы накаливания мощностью 60 Вт

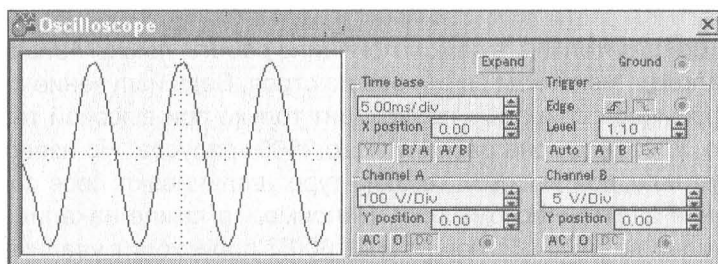


Рис. 4.6. Осциллограмма напряжения в сети

Вот тот самый опасный момент в жизни лампы: когда ее еще с холодной нитью включают в то время, когда в сети максимальное напряжение. А оно составляет ни много ни мало, а 310 В. Как тут не сгореть!

Так давайте включать лампу, когда в сети нулевое напряжение!

Да, но это невозможно без специального устройства. Ведь, с одной стороны, оно должно получать команду на включение лампы (от выключателя), а с другой — выполнять ее только в момент перехода напряжения сети через нулевое значение. Тогда

## 4.2. Защита ламп накаливания

лампа будет включаться в щадящем режиме и прослужит значительно дольше.

Значит, если снабдить лампу накаливания таким устройством, то потребуется меньше ламп и можно сэкономить не только на лампах, но и на обслуживании источников света. Да и людям будет меньше неудобств.

Защитное устройство для лампы накаливания, обеспечивающее ее включение в момент перехода сетевого напряжения через нулевое значение, можно собрать по схеме, приведенной на рис. 4.7.

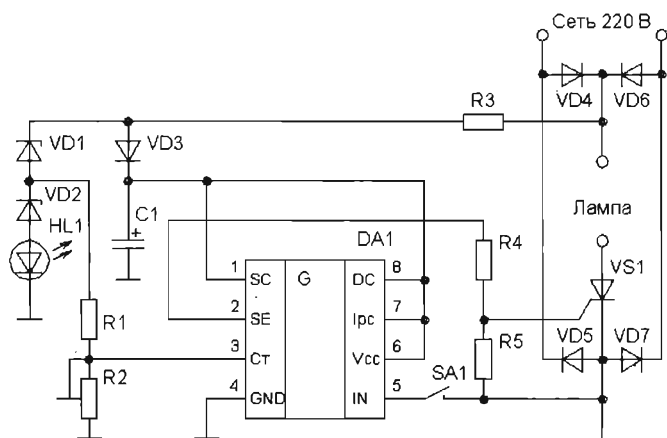


Рис. 4.7. Схема электрическая защитного устройства

Основа всего устройства — это известная нам микросхема типа KP1156EU5. Она включена таким образом, что вырабатывает управляющие импульсы, совпадающие по времени с моментами перехода через ноль переменного напряжения в сети (см. гл. 2). Эти синхроимпульсы отпирают тиристор, который выполняет функцию бесконтактного выключателя. При наличии этого устройства лампа включается маломощным выключателем SA1.

Немного деталей (см. табл. 4.2) — и лампа будет светить вечно!

## 4. Регуляторы и коммутаторы

Таблица 4.2. Перечень элементов для защитного устройства

Поз. обозн.	Тип	Допустимая замена
<b>Конденсатор</b>		
C1	K50-35 220 мкФ 25 В	
<b>Микросхема</b>		
DA1	KP1156EY5	
<b>Резисторы C2-33 0,25 Вт 10 %</b>		C1-4, имп., 5 %
R1	10 кОм	
R3	10 кОм + 10 кОм 2 Вт	
R4	1 кОм	
R5	510 Ом	
<b>Резистор СПЗ-386 0,125 Вт</b>		
R2	22 кОм	
<b>Диоды</b>		
VD1, VD2	KC156A	KC168A, Д814А
VD3—VD7	КД243Г	1N4004—1N4007
<b>Тиристор</b>		
VS1	KY208	KY228И
<b>Индикатор</b>		
HL1	АЛ307	

Рассмотрим процессы, происходящие при работе защитного устройства. Прежде всего переменное напряжение сети выпрямляется диодами VD4—VD7, включенными по мостовой

## 4.2. Защита ламп накаливания

схеме. Пульсирующее напряжение питает схему генератора синхроимпульсов. Через ограничительный резистор R3 оно поступает на стабилитроны VD1, VD2 и светодиод HL1. Эта цепь ограничивает величину питающего напряжения и формирует сигнал управления микросхемой по входу  $C_T$  (вывод 3). Через диод VD3 происходит заряд конденсатора C1, на котором образуется сглаженное напряжение для питания микросхемы DA1.

Выходной каскад этой микросхемы работает как эмиттерный повторитель и обеспечивает подачу отпирающего сигнала на тиристор VS1 (через делитель R4R5).

Функционирование защитного устройства происходит следующим образом. При включении в сеть переменного тока (220 В 50 Гц) начинает светиться индикатор на светодиоде. Конденсатор C1 заряжается и обеспечивает питание микросхемы. На вход микросхемы (вывод 3) поступает напряжение трапециевидной формы и частотой 100 Гц. Как известно (см. гл. 1 и 2), при неподключенном входе IN (вывод 5) транзисторы выходного каскада микросхемы закрыты. Поэтому тиристор заперт, и лампа не горит.

Однако стоит замкнуть выключатель SA1 и на делителе R4R5 в цепи эмиттеров выходного каскада появятся короткие синхроимпульсы с частотой 100 Гц. Следовательно, период их повторения составит 10 мс, а длительность — примерно 1 мс. Эти импульсы в начале каждого полупериода выпрямленного напряжения станут отпирать тиристор, и лампа включится. Учитывая вышесказанное, заметим, что напряжение на лампу подается строго в начале каждого полупериода сетевого напряжения и не зависит от момента замыкания выключателя.

Первый этап изготовления такого устройства заключается в приобретении деталей, перечень которых был приведен в табл. 4.2.

Затем следует изготовить монтажную плату из стеклотекстолита или другого листового диэлектрического материала по эскизу, показанному на рис. 4.8.

## 4. Регуляторы и коммутаторы

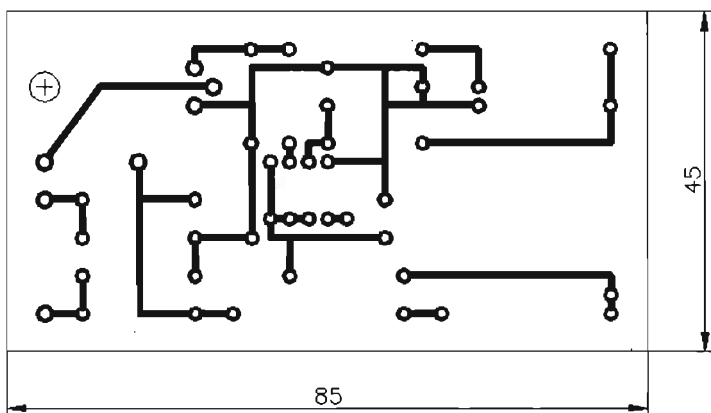


Рис. 4.8. Эскиз печатной платы для защитного устройства

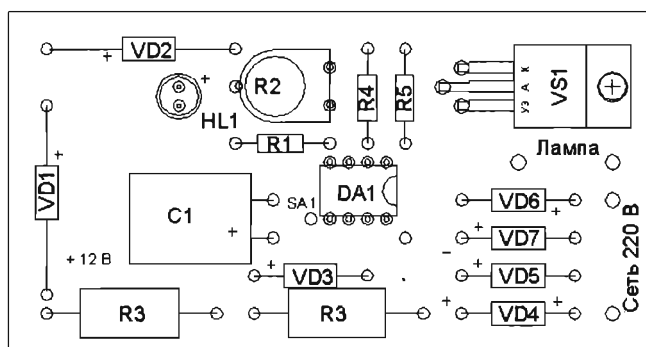


Рис. 4.9. Внешний вид платы с элементами

Следующий этап — это проверка всех комплектующих элементов и определение их цоколевки.

Перед монтажом элементов следует внимательно изучить внешний вид собранной платы, который показан на рис. 4.9.

Монтировать все элементы электрической схемы следует с соблюдением полярности, и качественно производя пайку.

## 4.3. Экономичное освещение

---

Правильно и без ошибок собранную плату можно соединить с лампой и включить в сеть. Убедившись в том, что все правильно работает, устройство устанавливается на место своей постоянной эксплуатации.

### 4.3. Экономичное освещение

Одним из видов энергии, поступающих в наши квартиры, является электроэнергия. Тарифы на электроэнергию постоянно растут. В конце очередного месяца, снимая показания счетчика, приходится почесывать в затылке: откуда набралась такая цифра? Очень часто мы даже не замечаем, что осталась не выключенная лампочка или другой электроприбор впустую расходует энергию.

С другой стороны, быть в постоянном напряжении тоже не комфортно. Хотя многие люди даже в третьем тысячелетии по разным причинам не имеют возможности пользоваться электроэнергией. И вот жизнь настоятельно требует более рачительно относиться к ресурсам, обеспечивающим жизнь людей.

Экономить электроэнергию можно разными способами. С одной стороны, применять более эффективные и менее энергоемкие приборы, особенно в освещении. На эти цели уходит значительное количество электроэнергии. В то же время можно следить за рациональным ее расходом. Часто можно увидеть не только в подъездах, но и в квартирах бесполезно горящие лампочки освещения.

Вот это как раз тот случай, когда поможет электроника. Несложное устройство — автоматический выключатель — через определенное время будет выключать освещение.

Схема такого выключателя приведена на рис. 4.10. Собрать его несложно, справится даже начинающий радиолюбитель.

Зато как удобно — включил и забыл. Через определенное время лампа сама погаснет. Нет лишней траты электроэнергии и

## 4. Регуляторы и коммутаторы

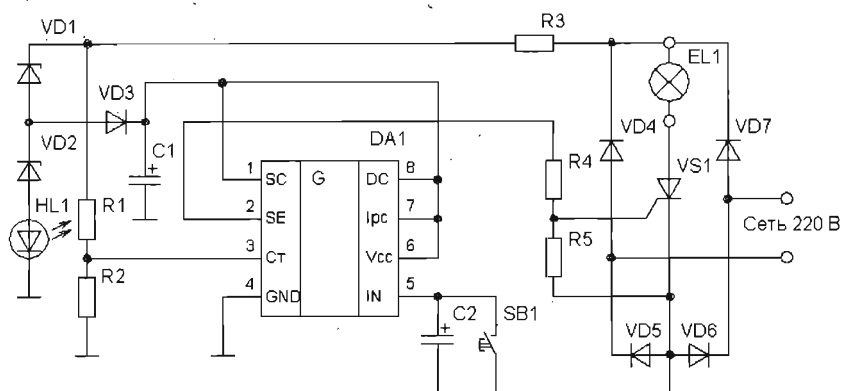


Рис. 4.10. Схема электрическая автоматического выключателя

денег. Если оснастить несколько ламп такими выключателями, то и экономия может оказаться существенной.

Теперь разберемся, каким образом происходит автоматическое выключение лампы. Внимательно изучая схему, видим знакомые узлы: выпрямитель (VD4—VD7), тиристорный ключевой элемент (VS1) и генератор синхроимпульсов на микросхеме KP1156EY5.

Нам известно (см. гл. 2), что подача отпирающих синхроимпульсов на тиристор обеспечивает благоприятный режим включения лампы накаливания. Но почему через некоторое время лампа погаснет?

Обратимся еще раз к материалам гл. 1. Первое, что нужно вспомнить, это как влияет на работу генератора состояние входа компаратора. А второе, что ток входа компаратора является вытекающим. Ну и что? — спросите вы. А вот здесь как раз и зарыта собака.

Если потенциал входа компаратора (вывод 5) не превышает примерно 1,25 В, то транзисторы выходного каскада микросхемы не заблокированы и синхроимпульсы поступают на тиристор. После перехода этой границы компаратор закрывает транзисторы и соответственно остается запертым тиристор. Это



### 4.3. Экономичное освещение

---

приводит к погасанию лампы. Это понятно, но за счет чего изменится напряжение на входе компаратора? Вот для этой цели на входе и стоит конденсатор С2.

Функционирование устройства происходит следующим образом. В момент кратковременного замыкания кнопки SB1 происходит разряд конденсатора и включение лампы. Напряжение на конденсаторе начинает расти за счет его заряда вытекающим входным током компаратора. Через определенное время, которое зависит от емкости конденсатора и величины зарядного тока, напряжение на конденсаторе (и, соответственно, на входе) превысит пороговое значение и генератор перестанет вырабатывать импульсы, что приведет к погасанию лампы. Теперь надо опять нажать кнопку для разряда конденсатора и процесс повторится.

Таким образом, зная особенности микросхемы, можно не городить специальную цепь заряда времязадающего конденсатора С2. Простая схема — высокая надежность — меньше хлопот.

Изготовление устройства начинается с приобретения комплектующих, перечень которых приведен в табл. 4.3.

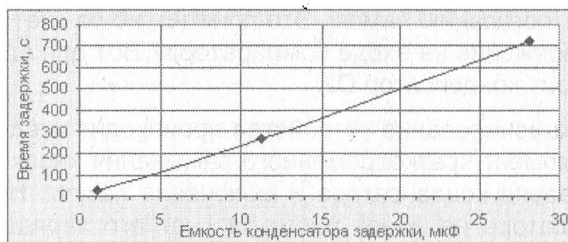
Следует заметить, что в качестве кнопки SB1 можно применить любые замыкающие контакты, однако удобнее всего миниатюрные микропереключатели.

Емкость времязадающего конденсатора С2 определяется выбранным временем задержки выключения устройства и зависит от величины входного тока компаратора.

Поэтому выбор емкости конденсатора С2 лучше всего произвести опытным путем. Для этого можно воспользоваться экспериментальным графиком на рис. 4.11. Ориентировочное соотношение составляет 25 с на 1 мкФ. После выбора величины времени задержки надо определить примерную величину емкости конденсатора С2. С конкретным экземпляром конденсатора надо измерить реальное время задержки выключения.

По результату этого эксперимента принимается решение об изменении емкости С2. При необходимости ее можно составить

## 4. Регуляторы и коммутаторы



**Рис. 4.11. Экспериментальная зависимость времени задержки выключения от емкости времязадающего конденсатора С2**

из нескольких конденсаторов разной емкости для получения требуемой временной задержки.

**Таблица 4.3. Перечень элементов для автоматического выключателя**

Поз. обозн.	Тип	Допустимая замена
<b>Конденсаторы</b>		
C1	K50-35 220 мкФ 25 В	
C2	K50-35 22 мкФ 25 В	1—47 мкФ
<b>Микросхема</b>		
DA1	KP1156EY5	
<b>Резисторы С2-33 0,25 Вт 10 %</b>		C1-4, имп., 5 %
R1	10 кОм	
R2	16 кОм	
R3	10 кОм + 10 кОм 2 Вт	
R4, R5	1 кОм	
<b>Диоды</b>		
VD1, VD2	KC156A	KC168A, Д814А

### 4.3. Экономичное освещение

Продолжение табл. 4.3

Поз. обозн.	Тип	Допустимая замена
VD3—VD7	КД243Г	1N4004—1N4007
<b>Тиристор</b>		
VS1	КУ208	КУ228И
<b>Индикатор</b>		
HL1	АЛ307	
<b>Кнопка</b>		
SB1	МП3	МП1, МП12

Как видно из графика, реально можно обеспечивать время задержки в широком диапазоне при использовании конденсаторов небольшой емкости.

Кроме деталей для автоматического выключателя потребуется монтажная плата. Ее лучше сделать печатной из стеклотекстолита по эскизу, приведенному на рис. 4.12.

Перед установкой на плату все детали необходимо тщательно проверить как внешним осмотром (т. е. визуально), так и проверкой на функционирование. Такая подготовка значительно облегчит и ускорит процесс изготовления устройства.

Монтаж элементов на печатную плату следует производить внимательно, соблюдая цоколевку и полярность элементов.

После сборки печатной платы надо еще раз визуально тщательно проверить правильность установки полярных элементов, таких как конденсаторы, диоды и др. Внешний вид платы с установленными элементами приведен на рис. 4.13.

Убедившись, что ошибок нет, к плате подключают лампу и, соблюдая осторожность, включают в сеть. После проверки правильности функционирования и определения времени задержки устройство можно эксплуатировать.

## 4. Регуляторы и коммутаторы

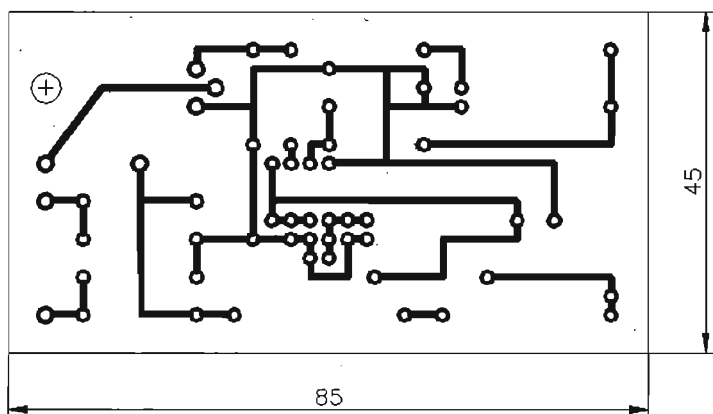


Рис. 4.12. Эскиз печатной платы автоматического выключателя

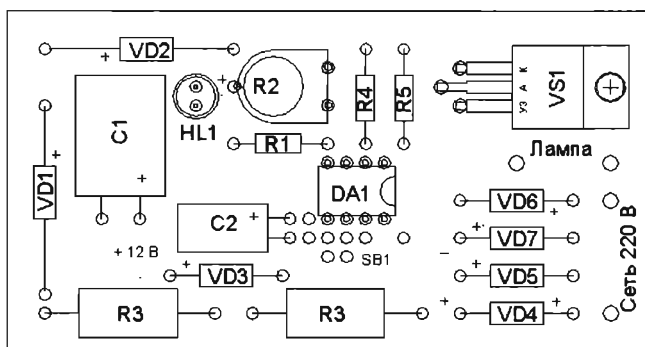


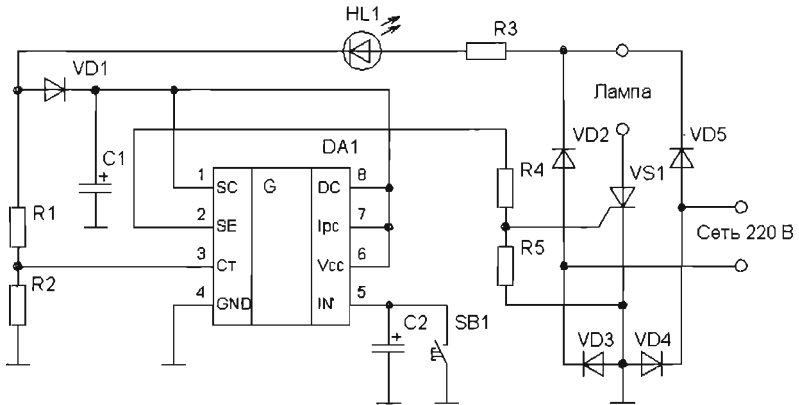
Рис. 4.13. Внешний вид платы с элементами

Особое внимание следует уделить конструкции кнопки SB1, т. к. все элементы устройства находятся под напряжением сети.

Автоматический выключатель — такое полезное устройство, что может найти применение в различных уголках нашего дома. При этом можно обойтись фиксированной задержкой

### 4.3. Экономичное освещение

выключения и желательно иметь меньшие размеры платы. Вышеприведенную схему можно несколько упростить (рис. 4.14).



**Рис. 4.14. Упрощенная электрическая схема автоматического выключателя**

Дело в том, что если в сети отсутствуют резкие перепады напряжения и выбросы, то можно исключить стабилизацию питающего напряжения микросхемы. Кроме того, можно уменьшить размеры устройства за счет определенных конструктивных изменений. Они заключаются в применении деталей равной высоты (например, заменить конденсатор C1 двумя меньшей емкости и соединенными параллельно) и рациональным использованием объема. В этом случае используется «второй этаж». Т.е. некоторые элементы устанавливаются над теми, которые имеют малую высоту (например, размещение VS1 над диодами VD4—VD5).

Еще выключатель имеет фиксированную задержку (примерно 4...5 мин) и отсутствует настройка длительности импульса генератора. Это надо будет делать с помощью внешнего резистора.

Такой вариант схемы приводит к повышению экономичности и уменьшению нагрева в процессе работы, ведь резистор R3

## 4. Регуляторы и коммутаторы

увеличен до примерно 36 кОм. Более точно его можно подобрать при настройке платы. При номинальном напряжении в сети питание микросхемы должно быть примерно 10...15 В.

В результате такой модернизации платы ее размеры уменьшились, что наглядно видно на эскизе, приведенном на рис. 4.15.

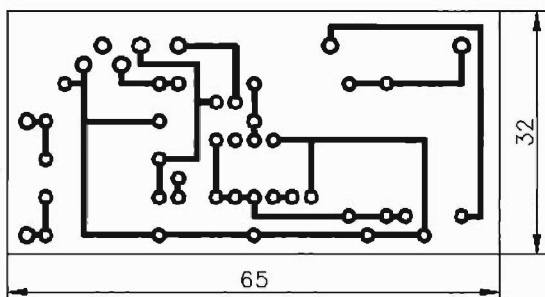


Рис. 4.15. Эскиз печатной платы модернизированной схемы

На плату необходимо установить радиоэлементы, подобранные согласно перечню, приведенному в табл. 4.4.

Таблица 4.4. Перечень элементов для автоматического выключателя

Поз. обозн.	Тип	Допустимая замена
<b>Конденсаторы</b>		
C1	K50-35 47 мкФ 25 В	2 шт.
C2	K50-35 10 мкФ 63 В	
<b>Микросхема</b>		
DA1	KP1156EY5	

### 4.3. Экономичное освещение

Продолжение табл. 4.4

Поз. обозн.	Тип	Допустимая замена
<b>Резисторы С2-33 0,25 Вт 10 %</b>		С1-4, имп., 5 %
R1	22 кОм	
R2	16 кОм	
R3	36 кОм	3 шт. по 12 кОм
R4	1 Ом	
R5	510 Ом	
<b>Диоды</b>		
VD1	КД522	1N4148
VD2—VD5	КД243Г	1N4004—1N4007
<b>Тиристор</b>		
VS1	КУ202Г	КУ208
<b>Индикатор</b>		
HL1	АЛ307	
<b>Кнопка</b>		
SB1	МП3	МП1, МП12

В первую очередь на плату монтируются элементы, показанные на внешнем виде платы, приведенном на рис. 4.16.

Затем поверх них необходимо установить элементы «второго этажа». Их расположение показано на рис. 4.17.

## 4. Регуляторы и коммутаторы

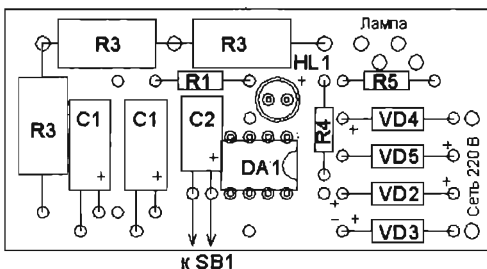


Рис. 4.16. Внешний вид платы с элементами «первого этапа»

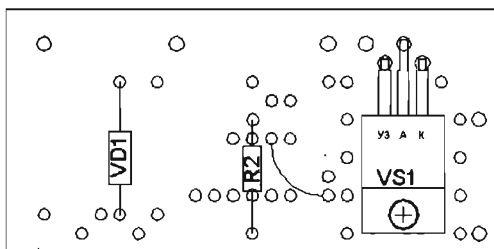


Рис. 4.17. Расположение элементов «второго этапа» платы выключателя

После тщательной проверки монтажа на плату можно подавать напряжение и проверять на функционирование. После этого необходимо проверить работоспособность устройства при минимальном напряжении сети и, если потребуется, подобрать величину резистора R2.

### 4.4. Стабилизатор температуры

В окружающей нас жизни встречается много случаев, когда требуется поддерживать постоянную температуру. В живом уголке стоит аквариум и рыбы в нем не должны замерзнуть. Определенная температура нужна и ящерицам в террариуме. Особенно важно сохранять температуру нужной величины в инкубаторе, ведь от этого зависит жизнь будущих птенцов.



## 4.4. Стабилизатор температуры

Помочь своим товарищам — любителям биологии — смогут любители электроники. Собрав своими руками полезное устройство для поддержания определенной температуры, они сделают доброе дело для содержания живности. Оснастив электроникой места содержания живых существ, ребята не только расширят свой кругозор, но и подружатся.

Схема несложного электронного устройства для поддержания (стабилизации) температуры в каком-либо объеме показана на рис. 4.18.

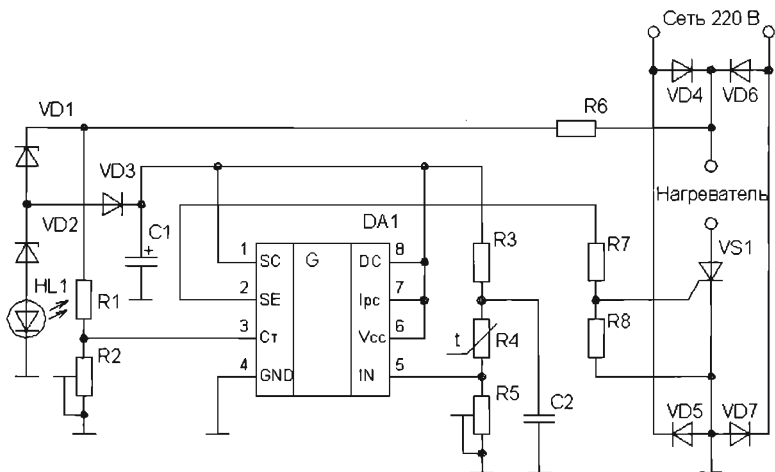


Рис. 4.18. Схема электрическая стабилизатора температуры

Устройство состоит из низковольтной части (R1—R7, DA1, VD1—VD3, C1, C2) и силовой высоковольтной (VD4—VD7, VS1). Особенностью такого стабилизатора температуры является то, что имеется непосредственное соединение с сетью 220 В. В этом случае при изготовлении, проверке и регулировке этого устройства необходимо соблюдать особые требования безопасности. Запрещается прикасаться к любым точкам изделия, подключенного к сети.

## 4. Регуляторы и коммутаторы

---

Но вернемся к главному, как же происходит поддержание постоянной температуры? Чтобы ответить на этот вопрос, проследим взаимодействие элементов этого устройства. Пока стабилизатор температуры не подключен к сети, температура внутри объема не отличается от окружающей. Поэтому датчик температуры — резистор R4 — имеет большое сопротивление. При подаче напряжения сети на устройство сразу же включится нагреватель, т. к. потенциал входа компаратора (IN) имеет низкое значение. Это объясняется тем, что при температуре ниже рабочей термодатчик (R4) имеет большое сопротивление. Поэтому за счет соотношения резисторов делителя R4R5 потенциал входа компаратора ниже порога срабатывания. А это приводит к тому, что импульсы, вырабатываемые внутренним генератором микросхемы, поступают на выходные транзисторы (см. гл. 1 и 4) и отпирают тиристор VS1, через который запитывается нагреватель.

Температура объекта (например, воды в аквариуме) постепенно повышается и сопротивление датчика температуры (R4) уменьшается. Потенциал средней точки делителя R4R5, устанавливающего рабочую температуру, растет и через некоторое время достигнет порога срабатывания. При этом компаратор прекратит поступление импульсов на выходные транзисторы и управляющий электрод тиристора. Он перейдет в запертое состояние и обесточит нагреватель. Начнется процесс охлаждения, нагреватель снова включится. Таким образом, периодическое включение нагревателя будет поддерживать температуру воды в аквариуме нужной величины.

Обычно частое включение и выключение нагрузки в сети приводит к возникновению помех. Но схема данного устройства имеет одну очень важную (и полезную) особенность. Она заключается в том, что отпирание тиристора всегда производится в тот момент времени, когда сетевое напряжение переходит через ноль. В этом случае помехи отсутствуют. Кроме того, такой режим включения нагрузки продляет срок ее работы, т. к. подача напряжения всегда происходит в начале периода переменного напряжения, т. е. его величина еще незначительна. Такой способ коммутации нагревателя значительно продлевает жизнь ламп

## 4.4. Стабилизатор температуры

накаливания, которые очень часто используются в таком качестве. Ведь известно, что лампа сгорает именно в момент включения, когда на нее попадает амплитудное значение сетевого напряжения.

Теперь пришло время разобраться, каким образом происходит процесс подключения нагревателя к сети в щадящем режиме.

Дело в том, что управляющий тиристором импульс вырабатывается генератором на микросхеме KP1156EY5 из сетевого напряжения. Этот импульс синхронизирован с моментом перехода сетевого напряжения через ноль. Импульс синхронизации вырабатывается за счет специального управления микросхемой по входу  $C_T$ . Сюда поступает сигнал с мостовой схемы выпрямления на диодах VD4—VD7. Выпрямленная синусоида ограничивается с помощью стабилитронов VD1 и VD2 и ее форма становится похожа на трапецию. Часть этого сигнала (через делитель R1R2) подается на вход 3 ( $C_T$ ) микросхемы DA1. Управление по этому входу приводит к тому, что в течение времени, пока напряжение на входе меньше  $\approx 1,2$  В, выходные транзисторы микросхемы открыты. А это как раз и происходит при переходе сетевого напряжения через ноль. В небольших пределах можно устанавливать определенную длительность импульса синхронизации с помощью подстроечного резистора R2.

Изготовление стабилизатора температуры начинают с сборки комплектующих элементов, перечень которых приведен в табл. 4.5. Затем необходимо изготовить печатную плату по эскизу, приведенному на рис. 4.19. Следующий этап изготовления устройства — это монтаж элементов на печатную плату. Расположение деталей должно соответствовать рис. 4.20.

Полностью смонтированную из проверенных деталей плату необходимо визуально тщательно проверить. В первую очередь необходимо обратить внимание на качество паяных соединений, и, кроме того, на правильность установки полярных элементов (диодов, конденсаторов и др.).

## 4. Регуляторы и коммутаторы

Таблица 4.5. Перечень элементов для схемы стабилизатора температуры

Поз. обозн.	Тип	Допустимая замена
<b>Конденсаторы</b>		
C1	K50-35 220 мкФ 25 В	
C2	K10-17 0,22 мкФ	0,33 мкФ
<b>Микросхема</b>		
DA1	KP1156EY5	MC34063
<b>Резисторы С2-33 0,25 Вт 10 %</b>		C1-4, имп., 5 %
R1, R3	20 кОм	
R6	10 кОм + 10 кОм 2 Вт	
R7	1 кОм	
R8	510 Ом	
<b>Резисторы СПЗ-386 0,125 Вт</b>		
R2	22 кОм	См. текст
R5	15 кОм	См. текст
<b>Терморезистор</b>		
R4	ММТ-1 100 кОм	
<b>Диоды</b>		
VD1, VD2	KC512	Д814Д, BCX55C12
VD3	KД522	1N4148

## 4.4. Стабилизатор температуры

Продолжение табл. 4.5

Поз. обозн.	Тип	Допустимая замена
VD4—VD7	КД243А—Г	1N4004—1N4007
<b>Индикатор</b>		
HL1	АЛ307К	АЛ336А
<b>Тиристор</b>		
VS1	КУ208	

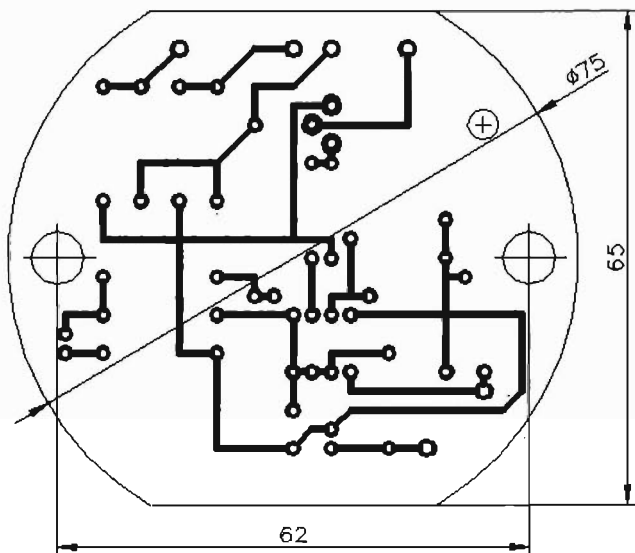
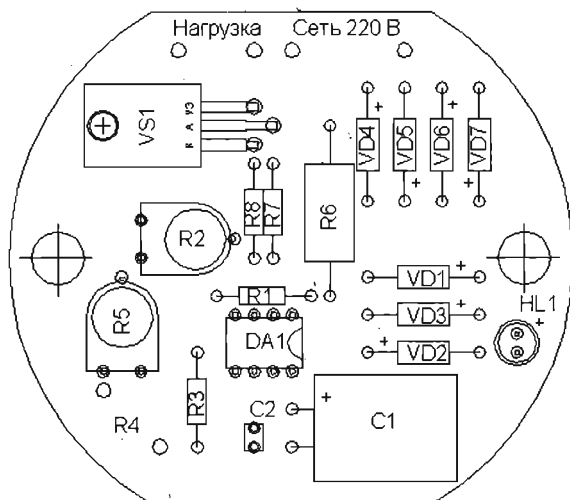


Рис. 4.19. Эскиз печатной платы

Когда есть уверенность, что плата собрана правильно, то можно приступить к проверке ее под напряжением. Так как в

## 4. Регуляторы и коммутаторы



**Рис. 4.20. Расположение элементов на плате стабилизатора температуры**

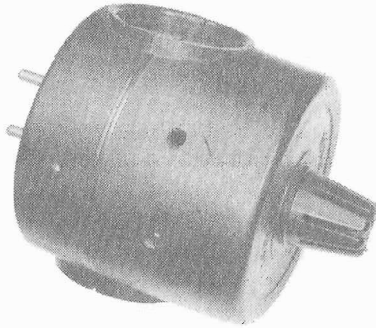
схеме стабилизатора температуры можно выделить высоковольтную и низковольтную части, то начинать проверку надо с последней.

Чтобы убедиться в правильности функционирования низковольтной части (генератора управляющего синхроимпульса), необходимо подать на контакты «Сеть 220 В» переменное напряжение величиной 24...36 В от любого низковольтного трансформатора (например, ТПП или ТП112). В этом случае параллельно резистору R6 необходимо подключить резистор с сопротивлением 100—510 Ом.

Стабилизатор температуры сконструирован в «вилочном» варианте. Он выполнен в круглом корпусе из пластмассы. С одной (торцевой) стороны располагаются контактные штыри, образующие вилку. Вот так он и вставляется в розетку, как адаптер. На боковых сторонах корпуса имеются две розетки, предназначенные для включения нагрузки с помощью стандартных вилок.

## 4.5. Сторож для грядок

---



**Рис. 4.21. Внешний вид стабилизатора температуры**

Стабилизатор температуры выглядит, как показано на рис. 4.21.

### **4.5. Сторож для грядок, или индикатор сухости почвы**

Как часто погода нам преподносит разные сюрпризы: то внезапно пойдет дождь, то солнце палит нещадно, и не знаешь, куда от него скрыться.

Особая забота у любителей выращивать цветы или овощи на своих дачных участках. Полить свои грядки они могут только в выходные дни. Сделать это впрок нельзя, можно навредить растениям. Не полить вовремя тоже беда.

Как же определить, пора поливать или нет? Опытные люди знают свои секреты. Но даже начинающие любители электроники смогут помочь в решении этого вопроса.

Многие знают, что наличие воды, т. е. влажность, изменяет электропроводность материалов. Обычно происходит увеличение электропроводности. По этой причине категорически нельзя прикасаться к электроприборам влажными или мокрыми руками. Может произойти поражение электрическим током, что очень опасно для жизни!

## 4. Регуляторы и коммутаторы

Однако, это явление изменения электропроводности почвы в зависимости от ее влажности можно использовать для определения момента полива растений.

Несложный прибор — индикатор сухости почвы — поможет огородникам и садоводам. Его схема приведена на рис. 4.22.

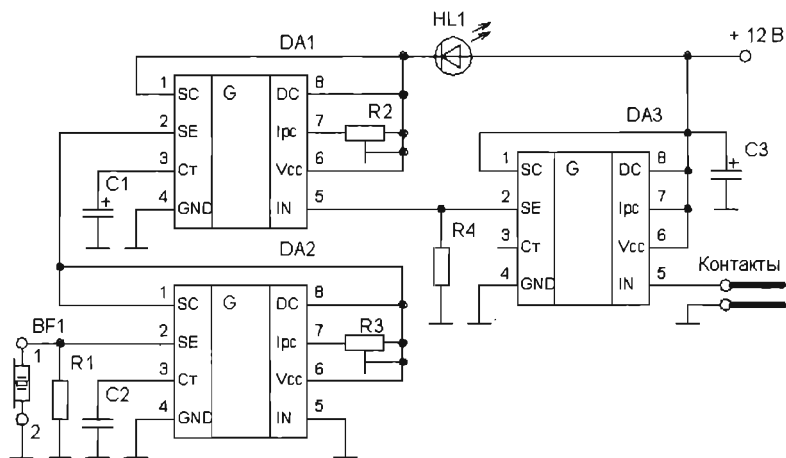


Рис. 4.22. Схема электрическая индикатора сухости почвы

Его основа — известная нам микросхема типа КР1156ЕУ5. Разобраться, как работает устройство, по этой схеме несложно. Для этого надо вспомнить (или заново прочитать) материал гл. 1 и 2.

Каждая из трех микросхем выполняет свою функцию. DA2 включена как генератор импульсов и предназначена для создания предупреждающего звукового сигнала. Питание на эту микросхему поступает от выходных транзисторов микросхемы DA1. Она также образует генератор импульсов, но уже очень низкой частоты. Это видно по электролитическому конденсатору на входе  $C_1$ . Таким образом, питание на DA2 поступает периодически с частотой переключения, которую определяет времязадающий конденсатор  $C_1$ .



## 4.5. Сторож для грядок

Теперь стало понятно, что с помощью микросхем DA1 и DA2 вырабатывается прерывистый звуковой сигнал.

Включение этого сигнала происходит с помощью микросхемы DA3 при определенных условиях следующим образом.

Выходной каскад микросхемы DA3 включен как эмиттерный повторитель и его нагрузкой является резистор R4. Отсутствие или наличие напряжения на нем и управляет генератором звукового сигнала.

Вот теперь мы подошли к самому главному: как же сухость почвы влияет на звуковой сигнал? Сначала рассмотрим состояние, когда почва влажная. При этом сопротивление ее невелико и потенциал входа IN (вывод 5) низкий. В этом случае транзисторы выходного каскада DA3 открыты и, следовательно, на резисторе R4 присутствует напряжение более 1,25 В.

А это, как мы знаем, приводит к тому, что микросхема DA1 не вырабатывает импульсы и звукового сигнала нет.

По мере высыхания почвы потенциал вывода 5 микросхемы DA3 увеличивается и при достижении величины более 1,25 В произойдет переход транзисторов микросхемы DA3 из открытого в закрытое состояние. Напряжение на резисторе R4 уменьшится до нуля, заработает микросхема DA2, зазвучит предупреждающий сигнал и замигает светодиод HL1. Пора поливать!

Порядок изготовления индикатора обычный: подобрать комплектующие (согласно табл. 4.6), изготовить печатную плату (по эскизу на рис. 4.23) и произвести монтаж.

Предварительная проверка деталей и аккуратный монтаж в сочетании с внимательной визуальной проверкой — залог успеха.

При подборе комплектующих возможны некоторые изменения, приведенные в табл. 4.6. Кроме того, для печатной платы можно взять любой листовой фольгированный диэлектрик. В крайнем случае, можно обойтись без печатного монтажа и сделать плату из обычного текстолита.

## 4. Регуляторы и коммутаторы

Таблица 4.6. Перечень элементов для индикатора сухости

Поз. обозн.	Тип	Допустимая замена
BF1	Пьезозвонок ЗП18	ЗП25, ЗП-3
<b>Конденсаторы</b>		
C1	K50-35 10 мкФ 63 В	22 мкФ
C3	K10-17 0,022 мкФ	0,01 мкФ
C2	K50-35 10 мкФ 63 В	22 мкФ
<b>Микросхемы</b>		
DA1, DA2, DA3	KP1156EУ5	
<b>Резисторы С2-33 0,25 Вт 10 %</b>		C1-4, имп., 5 %
R1	2 кОм	
R4	20 кОм	
<b>Резисторы СПЗ-386 0,125 Вт</b>		
R2, R3	4,7 кОм	
<b>Индикатор</b>		
HL1	АЛ307	С любой буквой

На печатную плату проверенные радиоэлементы надо установить, как показано на рис. 4.24. Заключительный этап представляет собой тщательную визуальную проверку. Особое внимание надо уделить установке полярных элементов.

Собранную и проверенную плату можно подключить к источнику питания и проверить правильность ее функционирования в соответствии с приведенным выше описанием работы. Во время проверки контакты можно замыкать проводящим предметом (например, отверткой или пинцетом).

## 4.6. Проблесковый сигнал для велосипеда

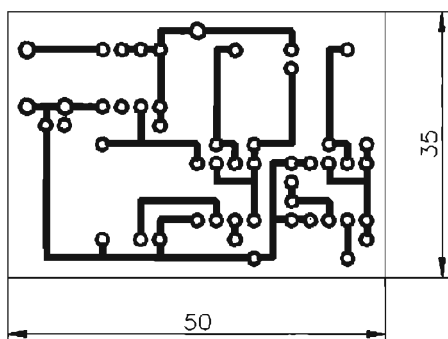


Рис. 4.23. Эскиз печатной платы индикатора

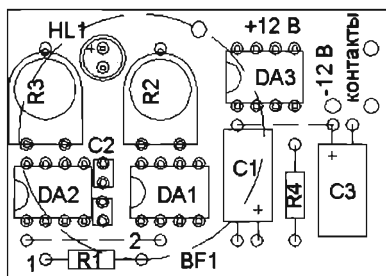


Рис. 4.24. Внешний вид платы с установленными элементами

К готовому устройству для правильной диагностики степени сухости почвы надо экспериментальным способом подобрать электроды — материал, площадь, расстояние.

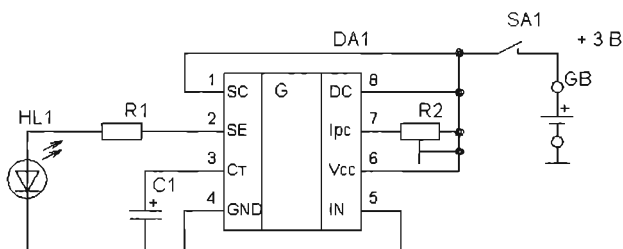
## 4.6. Проблесковый сигнал для велосипеда

Представим, что наступило лето, время каникул. Велосипед отлично поможет набраться сил и энергии. Можно устроить соревнования. Но езда по улицам в городе, да и в сельской местности, сопряжена с опасностью. И необходимо соблюдать осторожность, особенно в вечернее время, когда наступают сумерки. Водители могут не заметить велосипедиста, и тогда не миновать

## 4. Регуляторы и коммутаторы

беды. Не спасет и фара. Она светит вперед и мало заметна. Кроме того, генератор для питания фары заметно тормозит движение, особенно не разгонишься. В такой ситуации поможет задний фонарь. Но если в нем будет лампа накаливания, да еще и светящаяся непрерывно, то нужна мощная батарея или тот же генератор. Наилучшим образом решить проблему поможет проблесковый маячок на светодиоде. Периодическое мигание красного сигнала позволит обнаружить едущий велосипед. Не потребуется и генератор, и мощная батарея, так как электронная схема, специальный генератор, подаст мощные импульсы на светодиод всего от двух пальчиковых батарей.

Обычное падение напряжения на светодиоде составляет примерно 1,6...1,8 В и одной пальчиковой батарейки для его свечения явно недостаточно. На рис. 4.25 показана схема питания светодиода с использованием низкого напряжения питания.



**Рис. 4.25. Схема электрическая генератора проблескового сигнала**

Как известно (см. гл. 1), микросхема KP1156EU5 может работать при напряжении питания от 2,5 В, поэтому для питания устройства достаточно двух пальчиковых элементов. Генератор вырабатывает сверхнизкочастотные импульсы, поступающие на светодиод. Частота следования импульсов составляет около 0,5...1 Гц и определяется времязадающим конденсатором C1, а продолжительность вспышки — резистором R2.

С выхода генератора (вывод 2) импульсы через резистор R1 подаются на светодиод HL1 красного цвета (АЛ307КМ). Таким

## **4.6. Проблесковый сигнал для велосипеда**

---

образом, выходные транзисторы микросхемы включены по схеме эмиттерного повторителя.

Светодиоды допускают работу без повреждения при кратковременном импульсном токе, превосходящем номинальное значение. Для повышения надежности работы светодиодного излучателя с низковольтным питанием можно подобрать величину резистора R1, который ограничивает ток светодиода.

Светодиод красного цвета типа АЛ307КМ самый яркий из доступных и его можно заменить только на АЛ307ЛМ. При этом сила света может увеличиться почти в 4 раза. Еще возможен вариант применения импортного сверхяркого светодиода или отечественного типа АЛ336Б (или, еще лучше, АЛ336К).

Определенные возможности по регулировке яркости свечения дает резистор R2. Ведь он способствует изменению скважности импульсов (см. гл. 1). При нулевом значении этого резистора через светодиод будут протекать продолжительные импульсы тока и короткие паузы. Увеличением величины резистора R2 можно уменьшать включенное состояние HL1. Соответственно будет расти время паузы. Визуально будет заметен переход от подмаргивающего режима свечения (почти все время горит и на короткое время гаснет) до редко мигающего.

Большую яркость вспышки светодиода можно получить при питании от двух аккумуляторов. Кроме того, их можно периодически заряжать. Однако аккумуляторы (например типа ЦНК-0,45) имеют напряжение 1,25 В и на схему будет подаваться 2,5 В. Это близко к минимальной величине. При небольшом разряде генерация может прекратиться. Поэтому в данном случае аккумуляторы надо использовать свежезаряженные.

При необходимости можно в несколько раз увеличить яркость такого проблескового сигнала. С этой целью на выходе эмиттерного повторителя можно параллельно соединить несколько светодиодов с ограничивающими резисторами.

Все элементы устройства вместе с батареей, смонтированные на плате из текстолита или гетинакса, можно разместить в

## 4. Регуляторы и коммутаторы

небольшой пластмассовой коробке. Не забудьте сделать отверстие для светодиода.

Перечень элементов, которые потребуются для изготовления такого устройства, приведен в табл. 4.7.

Таблица 4.7. Перечень элементов для схемы светового сигнализатора

Поз. обозн.	Тип	Допустимая замена
<b>Конденсатор</b>		
C1	K50-35 100 мкФ 6,3 В	
<b>Микросхема</b>		
DA1	KP1156EV5	
<b>Резистор C2-33 0,25 Вт 10 %</b>		C1-4, имп., 5 %
R1	51 Ом	
<b>Резистор СПЗ-19а 0,5 Вт</b>		
R2	4,7 кОм	См. текст
<b>Индикатор</b>		
HL1	АЛ307К	КИПД24А
<b>Батарея</b>		
GB1	AA пальчиковая (1,5 В) 2 шт.	Аккумуляторы ЦНК-0,45
<b>Выключатель</b>		
SA1		
<b>Держатель батареи</b>		
	ВН603	ВН632

Для установки радиоэлементов потребуется монтажная плата. Печатную плату можно изготовить по эскизу на рис. 4.26.

## 4.6. Проблесковый сигнал для велосипеда

Ввиду простоты схемы установку элементов можно произвести навесным способом на плате из обычного листового текстолита.

Монтаж элементов на плату следует производить внимательно, сверяясь с внешним видом платы, приведенным на рис. 4.27. Аккуратная пайка и правильная установка элементов (особенно полярных) — залог правильной работы устройства.

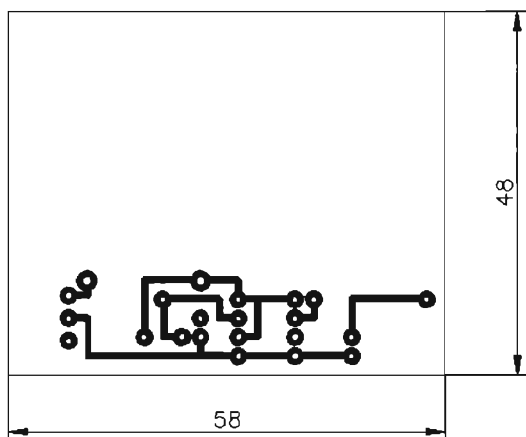


Рис. 4.26. Эскиз печатной платы

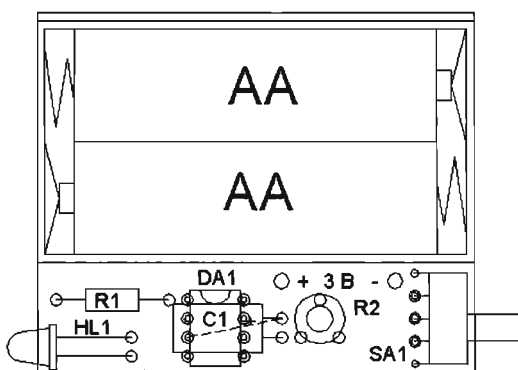


Рис. 4.27. Расположение элементов на плате

## **4. Регуляторы и коммутаторы**

---

Налаживание схемы генератора производится путем изменения длительности и частоты мигания светодиода путем подбора величины резистора R2.

Особенность конструкции светового сигнализатора заключается в применении готового (покупного) держателя для батарей. В этом случае обеспечивается большая надежность работы. Ведь при сильной тряске возможно пропадание контакта.

При затруднениях с приобретением держателя его можно изготовить самостоятельно. Контакты (4 шт.) вырезаются ножницами из жести, сгибаются и прикрепляются к плате. Если применен фольгированный материал платы, то контакты и детали корпуса припаиваются к ней.

Подходящие контакты можно подобрать из готовых или приспособить из старой аппаратуры.

### **4.7. Прерыватель сигнальных ламп автомобиля**

Большую часть информации о дорожной ситуации водитель получает по зрительному каналу. Управляя транспортным средством, водитель должен видеть маневры на дороге, связанные с изменением скорости и направления движения. Для этого автомобили оснащаются приборами световой сигнализации.

Минимальный обязательный комплект светосигнальных приборов всех автомобилей включает в себя и мигающие указатели поворота.

Сигналы поворота и их боковые повторители предназначены для информации других участников движения о маневре транспортного средства.

Работают указатели поворота в проблесковом режиме. Минимальная частота следования проблесков не должна быть менее 1 Гц (60 проблесков в минуту). При такой частоте следования проблесков обеспечивается минимальный промежуток времени, равный 1 с, необходимый участникам движения для оценки дорожной обстановки.



## **4.7. Прерыватель сигнальных ламп автомобиля**

Максимальная частота проблесков должна быть не более 2 Гц. При большей частоте проблески могут восприниматься слитно.

Кроме того, на эффективность сигналов поворота оказывает влияние отношение светлой части проблеска к длительности всего периода, называемое скважностью проблеска. Скважность проблеска должна находиться в пределах 0,4—0,7.

Указатели поворота выполняют также функции аварийной сигнализации. В этом случае в проблесковом режиме работают одновременно указатели поворота обоих бортов автомобиля.

Для осуществления проблескового режима работы сигналов поворота в цепь их ламп включаются специальные прерыватели.

Наиболее часто применяются прерыватели с механическими контактами. Это определяет их невысокую надежность и сложности в эксплуатации.

Электронный коммутатор ламп сигналов поворота имеет высокую надежность и прост в эксплуатации. Его можно собрать на основе микросхемы КР1156ЕУ5.

При этом выполняются основные требования, предъявляемые к таким устройствам: заданные частота и скважность проблесков.

Однако имеется еще один параметр, который не был рассмотрен. Важно обеспечить надежную и безотказную работу устройства в реальных режимах эксплуатации. При этом надо учесть напряжение питания (аккумуляторной батареи) и максимальную нагрузку.

Максимальное напряжение на аккумуляторе не поднимается выше 15,0 В. Это значительно меньше, чем допустимое напряжение питания микросхемы (40 В).

А вот с нагрузкой надо внимательно разобраться. В передних и задних указателях поворота устанавливаются лампы мощностью 21 Вт, а в боковых повторителях — 3 Вт. Следовательно,



## 4.7. Прерыватель сигнальных ламп автомобиля

составляет 10 А. Эта величина больше требуемой, что повышает надежность работы устройства.

Управление генерацией импульсов происходит как обычно, через вход компаратора (вывод 5). При замкнутом выключателе SA1 генератор включен и лампы мигают.

Изготовление прерывателя сигнальных ламп автомобиля по силам начинающему любителю-электронщику. Для этого надо подготовить немного деталей согласно перечню в табл. 4.8.

**Таблица 4.8. Перечень элементов для схемы прерывателя сигнальных ламп автомобиля**

Поз. обозн.	Тип	Допустимая замена
<b>Конденсаторы</b>		
C1	K50-35 100 мкФ 16 В	
C2	K50-35 100 мкФ 40 В	
<b>Микросхема</b>		
DA1	KP1156EY5	
<b>Резисторы C2-33 0,25 Вт 10 %</b>		C1-4, имп., 5 %
R1	510 Ом	
R2	51 Ом	
R3	510 Ом	
R4	2,0—4,3 кОм	См. текст
R5	510 Ом	

## 4. Регуляторы и коммутаторы

Продолжение табл. 4.8

Поз. обозн.	Тип	Допустимая замена
<b>Резистор СПЗ-19а 0,5 Вт</b>		
R4	4,7 кОм	См. текст
<b>Индикатор</b>		
HL1	АЛ307К	КИПД24А
<b>Выключатель</b>		
SA1		
<b>Транзистор</b>		
VT1	КТ818А	

Необходимо запастись также и монтажной платой. Ее надо изготовить из фольгированного листового изоляционного материала по эскизу на рис. 4.29.

Предварительно проверенные радиоэлементы монтируются на плату в соответствии с рис. 4.30. При этом особое внимание надо обратить на установку полярных элементов.

Убедившись, что все элементы установлены правильно, можно подать питающее напряжение и проверить правильность функционирования устройства.

Как было сказано выше, скважность проблеска должна находиться в пределах 0,4—0,7. Ввиду того что микросхемы имеют разброс параметров, может потребоваться регулировка скважности проблеска в зависимости от параметров схемы ограничения тока. Для этого вместо резистора R4 временно устанавливается подстроечный резистор (типа СПЗ-19а, см. табл. 4.7). Затем,

## 4.7. Прерыватель сигнальных ламп автомобиля

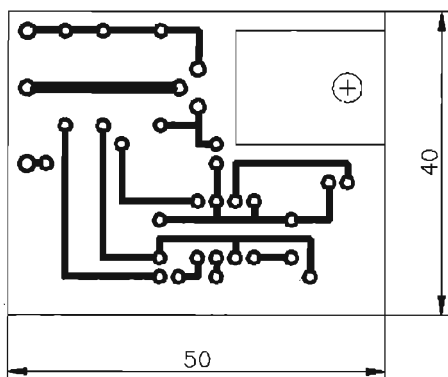


Рис. 4.29. Эскиз печатной платы электронного коммутатора

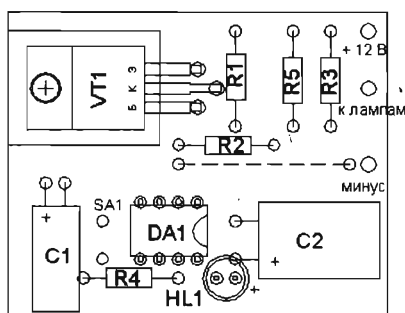


Рис. 4.30. Расположение элементов на плате

вращая его, добиваются скажности проблеска в пределах 0,4—0,7, после чего этот резистор выпаивают и измеряют его сопротивление. Подобрав подходящий (ближайший по номиналу) постоянный резистор, устанавливают его на место R4.

На этом регулировка заканчивается и устройство готово для эксплуатации.

## 5. ...и еще несколько интересных схем

### 5.1. Универсальная акустическая защита

В жизни нас часто подстерегают различные опасности. Особенно при различных переездах. Помимо разных дорожных забот требуется все время приглядывать за вещами. Как бы им кто-либо не «приделал ноги».

Однако, если взять с собой в дорогу небольшую коробочку, то электронный «сторож» постоянно и надежно будет выполнять свою задачу. При несанкционированном перемещении вещей сразу зазвучит громкий сигнал и станет ясно, куда понесли ваш чемодан. Об этом оповестит расположенное скрытно в вещах специальное охранное устройство. Его электрическая схема приведена на рис. 5.1.

Устройство представляет собой генератор импульсов звуковой частоты на микросхемах КР1436АП1. Они соединены таким образом, что образуют мостовой двухтактный выход. В этом

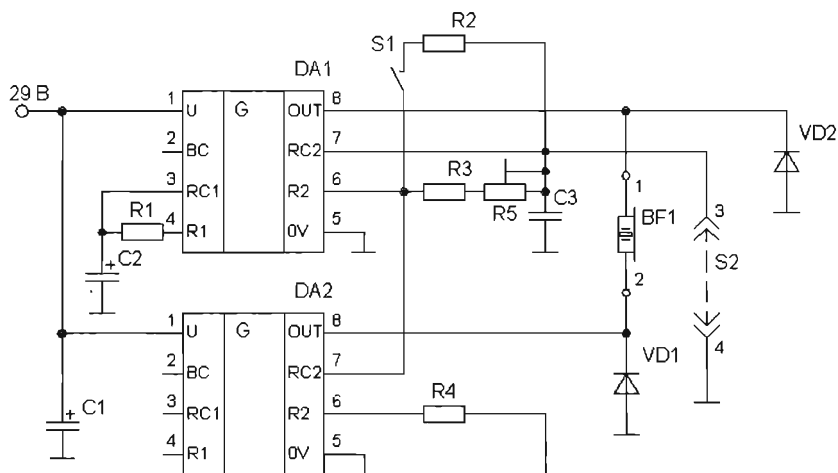


Рис. 5.1. Электрическая схема электронного «сторожа»

## 5.1. Универсальная акустическая защита

случае на пьезоизлучатель поступает максимальная электрическая мощность и громкость звука наибольшая.

Чтобы полностью использовать возможности микросхемы, на нее подается максимальное питающее напряжение, т. е. 29 В. Откуда же его взять? Ведь такую батарейку не найдешь. Поэтому в схеме «сторожа» предусмотрен преобразователь напряжения на микросхеме КР1156ЕУ5. Этот узел (рис. 5.2) осуществляет повышение напряжения батареи, которое составляет 12 В, в напряжение 29 В, которое необходимо для работы электронной сирены.

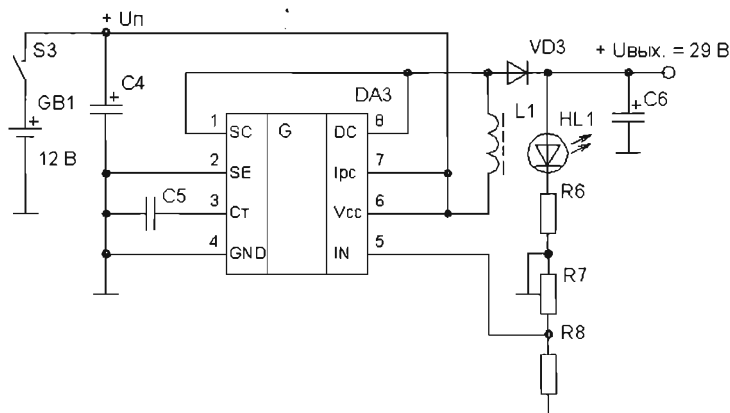


Рис. 5.2. Электрическая схема преобразователя напряжения электронного «сторожа»

Преобразователь напряжения представляет собой повышающий импульсный стабилизатор, выполненный на микросхеме КР1156ЕУ5 (см. гл. 1). Она содержит все необходимые компоненты для выполнения такой функции. Поэтому повышение напряжения батареи (12 В) происходит с малыми потерями, что очень важно для малогабаритных устройств с автономным питанием. Повышенное до 29 В напряжение поступает на генератор импульсов. Его задающая часть (микросхема DA1) вырабатывает последовательность двухтональных импульсов. Другая

## 5. ...и еще несколько интересных схем

---

микросхема (DA2) предназначена для инвертирования их. При этом увеличивается выходная мощность сирены за счет мостового выходного каскада. Основная частота звуковых импульсов определяется времязадающей цепью R3C3. Частота переключения задается постоянной времени цепи R1C2. Однако генерации импульсов не происходит, пока сторожевой шлейф (S2) вставлен и замыкает конденсатор C3.

Теперь можем разобраться, как же работает универсальная акустическая защита. Если требуется защитить вещи, то сторожевой шлейф надо закрепить конечно скрытно и таким образом, чтобы при перемещении вещей он выскочил из контактов и разомкнул конденсатор C3. При поданном напряжении питания, т. е. при включенном выключателе S3, начнутся процессы заряда и разряда емкости C3. Генератор заработает, и на пьезоизлучатель поступят мощные импульсы звуковой частоты. Звук сирены будет привлекать внимание до тех пор, пока устройство не будет обесточено. Сделать это постороннему не так просто. Надо точно знать, где расположен выключатель питания. Поэтому его надо расположить в укромном месте.

Сторожевой шлейф универсальной акустической защиты можно выполнить достаточно протяженным и оградить с его помощью значительную территорию. Тогда проникнуть на охраняемую территорию незаметно будет невозможно. При обрыве шлейфа обязательно зазвучит мощный звук сирены.

Еще можно акустическую защиту снабдить кнопочным микровыключателем, включенным вместо шлейфа. Тогда при сдвигании или перемещении какого-либо предмета или открывании двери зазвучит предупредительный сигнал сирены.

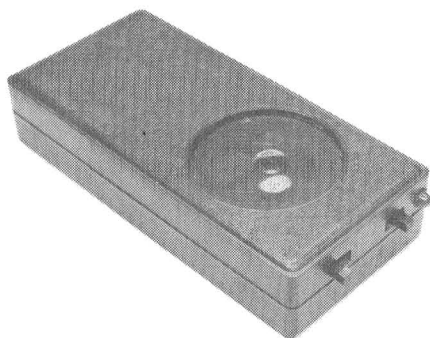
Еще одно назначение универсальной акустической защиты — отпугиватель собак. Для этого устройство должно вырабатывать сигналы более высокой частоты. На схеме (рис. 5.1) мы видим выключатель S1 и резистор R2. Эти элементы предназначены для изменения параметров цепи (R3C3), отвечающей за генерацию импульсов основной частоты. При переводе



## 5.1. Универсальная акустическая защита

выключателя S1 во включенное положение произойдет подключение резистора R2 параллельно основному (R3R5) и частота генерируемых импульсов возрастет до 8...12 кГц. А такой звук собакам неприятен.

Как выглядит электронный «сторож», видно на рис. 5.3. Размеры его пластмассового корпуса не превышают 120 × 50 × 22 мм.



**Рис. 5.3. Внешний вид электронного «сторожа» — универсальной акустической защиты**

Изготовить универсальную акустическую защиту самостоятельно совсем несложно. Для этого потребуется подобрать радиоэлементы в соответствии с табл. 5.1. Также надо изготовить печатную плату по эскизу на рис. 5.4. В соответствии с внешним видом платы (рис. 5.3) элементы (обязательно проверенные) тщательно монтируются на плату. Особое внимание следует обратить на правильность установки полярных деталей: диодов, конденсаторов и др.

Аккуратно смонтированное устройство после дополнительной визуальной проверки должно начать функционировать. Для этого непосредственно на звуковую часть (рис. 5.1) надо подать напряжение примерно 12 В (при этом переключку под конденсатором С3 нужно снять, а охранный шлейф отсоединить).

## 5. ...и еще несколько интересных схем

Таблица 5.1. Перечень элементов для устройства универсальной акустической защиты

Поз. обозн.	Тип	Допустимая замена
BF1	Пьезоизлучатель РПИ-001	
<b>Конденсаторы</b>		
C1, C2, C6	K50-35 10 мкФ 63 В	
C3	K10-17 6800 пФ	5600 пФ...0,022 мкФ
C4	K50-35 100 мкФ 25 В	
C5	K10-17 470 пФ	
<b>Микросхемы</b>		
DA1, DA2	KP1436AP1	KA2410
DA3	KP1156EY5	
<b>Резисторы C2-33 0,125 Вт 10 %</b>		C1-4, имп., 5 %
R1	30 кОм	
R2	12 кОм	
R3	10 кОм	
R4	56 кОм	
R6	8,2 кОм	
R8	510 Ом	
<b>Резисторы СПЗ-386 0,125 Вт</b>		
R5, R7	4,7 кОм	
<b>Батарея</b>		
GB1	23А (12 В)	
<b>Индикатор</b>		
HL1	АЛ307К	АЛ336А

## 5.1. Универсальная акустическая защита

Продолжение табл. 5.1

Поз. обозн.	Тип	Допустимая замена
<b>Выключатели</b>		
S1, S2	В-3031 (от имп. телефона)	ПД9-2
<b>Диоды</b>		
VD1, VD2	ДЗ10	
VD3	КД522	1N4148
<b>Дроссель</b>		
L1	ДПМ 0,1-80	

Убедившись, что устройство вырабатывает двухтональный сигнал, следует подстроить частоту резистором PR3 до получения максимальной громкости.

Затем следует проверить и отрегулировать преобразователь напряжения. Делать это надо осторожно, впрочем, как и работать с любыми источниками энергии. При первом включении на вход преобразователя можно подать более низкое напряжение, например 6 В. Источник питания желательно иметь с ограничением выходного тока. Уровень ограничения следует установить примерно 200...250 мА. Можно использовать и обычный источник питания, но обязательно включить амперметр (не менее чем на 1 А).

При отсутствии ошибок в монтаже и исправных элементах импульсный стабилизатор должен сразу начать работать. В этом можно убедиться визуально по свечению индикатора HL1. Далее необходимо настроить величину выходного напряжения (27...29 В) резистором R7. Не забудьте установить на входе номинальное напряжение 12 В.

Окончательный этап — это проверка преобразователя напряжения при реальной нагрузке (перемычка должна быть соединена) и в диапазоне входных напряжений от 8 до 15 В. При

## 5. ...и еще несколько интересных схем

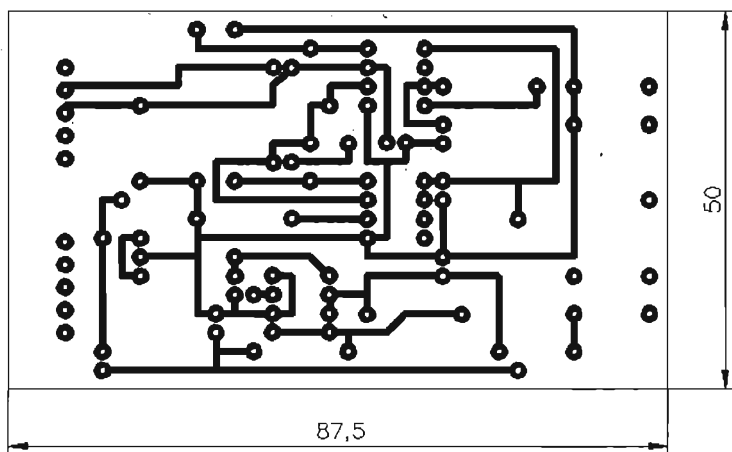


Рис. 5.4. Эскиз печатной платы

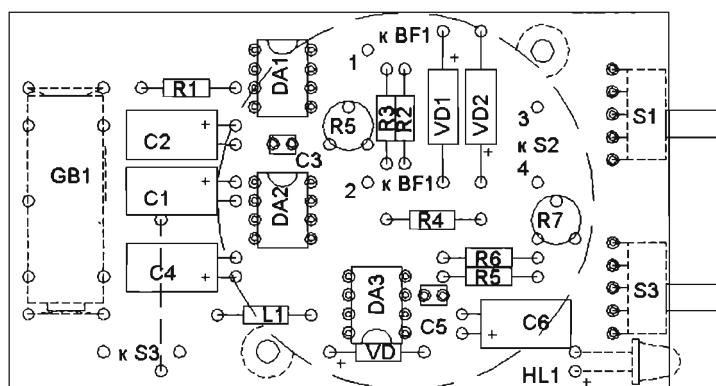


Рис. 5.5. Расположение элементов на плате

этом желательно контролировать потребляемый ток. Его величина должна быть примерно 100 мА.

Отрегулированная и проверенная плата устанавливается в корпус и устройство готово для эксплуатации. Но перед выходом

## 5.2. Песочные часы

---

«на дело» следует поэкспериментировать с охранным шлейфом. Попробовать различные виды, а также способы установки его на вещах.

### 5.2. Песочные часы

Еще в древние времена люди задумывались о том, как отмерять определенные промежутки времени. Придумывались разные способы. Для этой цели использовали даже солнце. Однако более приемлемыми оказались песочные часы.

Это несложное устройство позволяет просто отмерять одинаковые промежутки времени. Современные песочные часы состоят из двух стеклянных половинок в виде конуса, которые повернуты вершинами навстречу друг другу. Между конусами есть небольшое отверстие. В него просыпается песок, находящийся внутри часов. Так как стеклянная колба запаяна, а внутри находится определенное количество песка, то время его перетекания из одной половинки в другую тоже вполне определенное. Есть песочные часы на 1 мин, на 3 мин, на 10 мин и, соответственно, песка в них разное количество.

Отсчет времени производится так. Часы переворачивают таким образом, чтобы часть с песком находилась сверху. Постепенно песок пересыпается через отверстие в нижнюю часть колбы. Через определенное время он перетечет весь, и тогда засекают этот момент. Время истекло. Это и есть тот промежуток времени, на который рассчитаны эти часы. Для повторного отсчета промежутка времени достаточно перевернуть часы и снова наблюдать за перетеканием песка. Главное не пропустить тот момент, когда песок закончится. Это и есть главный недостаток таких часов.

Можно сделать электронный аналог песочных часов. Такое устройство тоже будет отмерять необходимые промежутки времени.

Хорошо известная нам микросхема типа КР1156ЕУ5 подойдет и для реализации функции песочных часов.

## 5. ...и еще несколько интересных схем

Электрическая схема электронных «песочных часов» приведена на рис. 5.6. На ней мы видим, что питание производится от сети. Источник питания состоит из понижающего трансформатора (Т1), выпрямителя (VD1, VD2) и сглаживающего фильтра на конденсаторе С1. Понятно, что выходное напряжение не стабилизировано. От него и происходит питание микросхемы. Она включена таким образом, что с помощью реле (K1) осуществляется управление (включение/выключение) нагрузки.

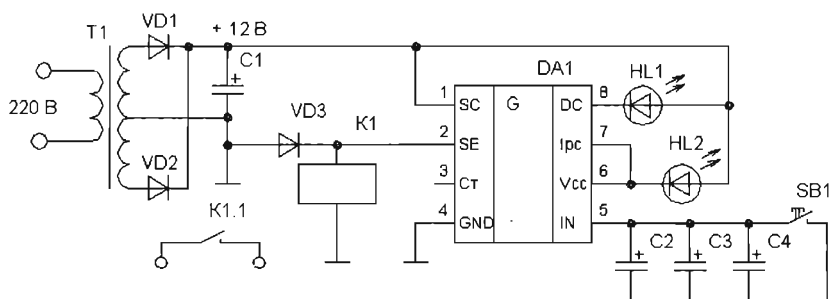


Рис. 5.6. Схема электрическая «песочных часов»

Как же происходит формирование заданного промежутка времени?

После включения питания и кратковременного нажатия кнопки SB1 начинается заряд конденсатора(ов) на входе компаратора (вывод 5). Как было рассмотрено в гл. 1, ток вывода 5 вытекающий и именно поэтому конденсаторы заряжаются входным током компаратора, в связи с чем напряжение на конденсаторах растет.

Достигнув напряжения срабатывания компаратора (примерно 1,25 В), происходит переключение выходных транзисторов: из открытого состояния в закрытое. При этом реле также изменит свое состояние. При открытом транзисторе выходного каскада микросхемы на него подается напряжение, оно срабатывает и замыкает контакты K1.1. Закрывание транзистора приводит к обесточиванию реле и размыканию контактов.

## 5.2. Песочные часы

Замкнутое состояние контактов продолжается вполне определенный период времени и, следовательно, нагрузка также включена именно в это время.

В отличие от песочных часов электронное устройство дополнено индикаторами: красный светодиод (HL2) светится постоянно и сигнализирует о наличии напряжения питания, а зеленый (HL1) загорается только на время включения нагрузки (т. е. когда замкнуты контакты реле).

Теперь рассмотрим, каким образом задать необходимый интервал времени включения нагрузки.

Формирование временного интервала происходит в зависимости от двух составляющих: тока заряда (входной ток компаратора) и величины времязадающего конденсатора. Если первая составляющая зависит только от конкретного экземпляра микросхемы и не может быть изменена, то величину емкости конденсатора можно изменять. Например, параллельным соединением нескольких конденсаторов (С2—С4). Подбором емкости времязадающего конденсатора(ов) и достигается нужное время задержки.

Для создания устройства кроме микросхемы типа КР1156ЕУ5 потребуется еще несколько деталей, перечень которых приведен в табл. 5.2.

**Таблица 5.2. Перечень элементов для схемы электронных песочных часов**

Поз. обозн.	Тип	Допустимая замена
<b>Конденсаторы</b>		
С1	К50-35 470 мкФ 25 В	1000 мкФ
С2	SR 1 мкФ 50 В	
С3	SR 4,7 мкФ 50 В	
С4	К50-35 10 мкФ 63 В	

## 5. ...и еще несколько интересных схем

Продолжение табл. 5.2

Поз. обозн.	Тип	Допустимая замена
<b>Микросхема</b>		
DA1	КР1156ЕУ5	
<b>Трансформатор</b>		
T1	ТПК2 12x2	
<b>Диоды</b>		
VD1—VD3	КД243А	КД243Б—Г
<b>Индикаторы</b>		
HL1	АЛ307 (зеленый)	
HL2	АЛ307 (красный)	
<b>Реле</b>		
K1	РЭС22 РФ4.523.023-01	

Подобранные радиоэлементы необходимо проверить и убедиться в их работоспособности. Кроме того, надо изготовить печатную плату, эскиз которой приведен на рис. 5.7. В крайнем случае, можно применить навесной монтаж на плате их любого листового диэлектрика.

Если имеется сетевой адаптер, то часть платы с элементами источника питания можно не изготавливать. Потребуется только основная часть с элементами «песочных часов». В этом случае на плату надо подвести питание от адаптера.

Когда в наличии имеется плата и необходимые радиоэлементы, то можно начинать монтаж устройства. Расположение элементов на плате показано на рис. 5.8. Особое внимание необходимо обратить на установку полярных элементов (диоды, конденсаторы и др.). Поэтому после монтажа потребуется тщательная визуальная проверка.



## 5.2. Песочные часы

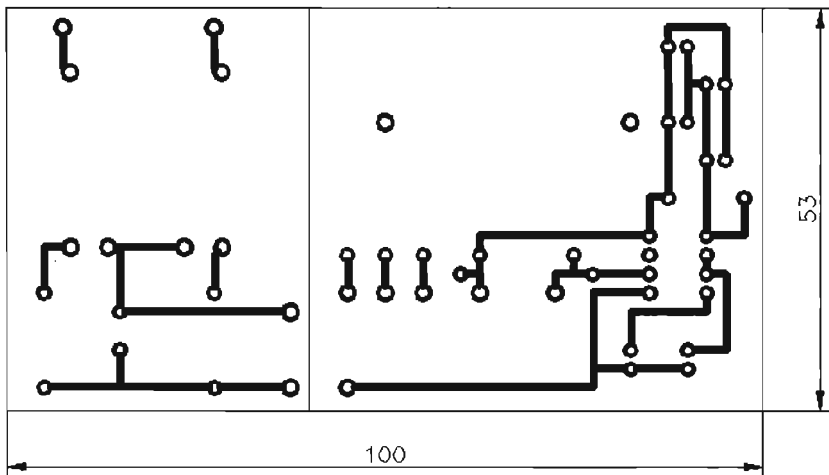


Рис. 5.7. Эскиз печатной платы

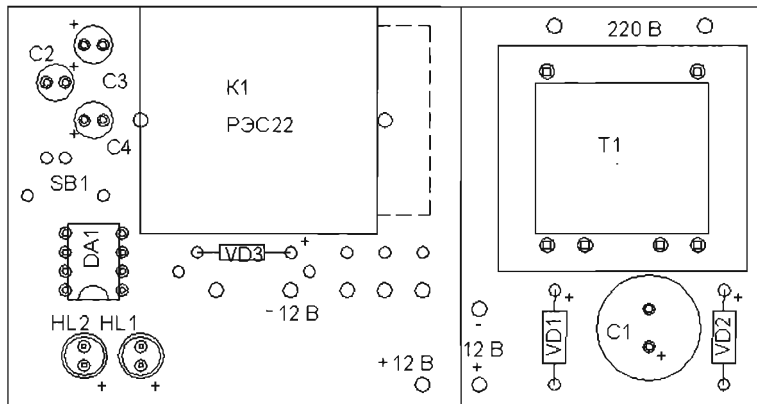


Рис. 5.8. Расположение элементов на плате

Сетевой трансформатор предназначен для печатного монтажа и крепится с помощью своих выводов. А вот реле устанавливается на плату «лежа» и фиксируется хомутиком из провода (показан пунктиром). Контакты реле припаиваются к плате с помощью перемычек. Для расширения функций

## 5. ...и еще несколько интересных схем

---

устройства предусмотрено подключение переключающей группы контактов (а не только на замыкание, как показано на схеме).

После сборки устройство требуется проверить на функционирование в соответствии с описанием работы схемы. Желательно такую проверку проводить с внешним источником питания.

Отдельно надо проверить правильность работы (полярность напряжения) собственного источника питания.

Убедившись, что нет ошибок, и все работает правильно, можно приступать к установке параметров временного интервала. Его определяет, как было сказано ранее, емкость времязадающего конденсатора. Поэтому настройка устройства заключается в ее подборе. При этом следует иметь в виду, что временной интервал изменяется примерно на 20—30 с на 1 мкФ емкости времязадающего конденсатора. Для более точной настройки времени срабатывания на плате предусмотрено место еще для 4 конденсаторов.

При желании можно сделать устройство на два или три интервала времени, т. е. оно сможет заменить несколько песочных часов. Однако, для этого потребуются добавить переключатель и несколько групп времязадающих конденсаторов. Их можно расположить на дополнительной плате над реле.

Плату с элементами необходимо поместить в корпус из пластмассы (готовый или самодельный). На нем потребуются установить кнопку сброса (SB1), а также переключатель, если устройство предназначено для нескольких интервалов.

Как видно, на плате большую часть места занимает трансформатор, да и внешний адаптер не маленький, поэтому в некоторых случаях желательно уменьшить размеры устройства. Для этого можно применить батарейное питание.

Устройство может работать от малогабаритной батареи (на 6 или 12 В). При этом значительно уменьшатся размеры устройства, что позволит приблизиться к настоящим песочным часам. Однако в этом случае потребуются выключатель питания, который также необходимо установить на корпусе.

### 5.3. Электронный бакен

Вся обширная территория нашей необъятной страны пронизана транспортными артериями. Железные и шоссейные дороги, по которым идут нескончаемым потоком различные грузы — дело рук человеческих. А вот реки — это природные транспортные пути. И по ним происходит перемещение грузов, порой в самые отдаленные и недоступные уголки нашей страны.

Если на железных и шоссейных дорогах управление движением происходит с помощью светофоров, то на реках путь указывают специальные устройства — бакены. Они неустанно, день и ночь, своим сигналом показывают безопасный путь проходящим судам. Бакены ставят на фарватерах, где глубина реки достаточна для прохождения судна с грузом. Закрепленный на якоре бакен подает сигнал и предупреждает капитана о правильном курсе.

И ночью, и в дождь, и в туман редкие гудки бакена предупреждают корабли об опасности.

Действующая модель бакена поможет принять участие в совместных соревнованиях электронщиков и судомоделистов.

Изготовить модель можно по фотографиям, а внутри разместить электронную начинку. Схема электронного бакена приведена на рис. 5.9.

Как нам уже известно, редкие сигналы вырабатывает специальный генератор импульсов. Такой генератор должен иметь времязадающую цепь с большой постоянной времени. А это предполагает наличие конденсатора большой емкости, и, соответственно, большие размеры.

Для того чтобы разместить электронную начинку в корпусе бакена и соблюсти при этом необходимый масштаб, надо применить нестандартный подход.

Мы знаем (см. гл. 2) о том, что тепловая обратная связь позволяет спроектировать генератор импульсов с периодом повторения импульсов значительно большим, чем при использовании конденсаторов, что приводит к уменьшению размеров устройства.

## 5. ...и еще несколько интересных схем

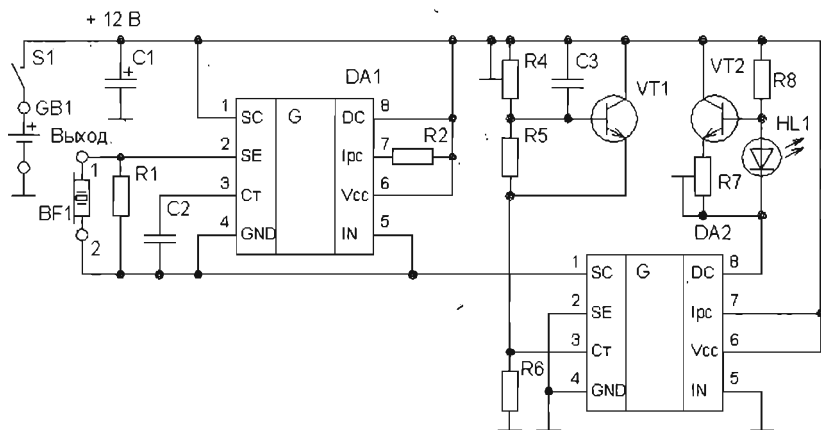


Рис. 5.9. Схема электрическая электронного бакена

Генератор редких импульсов с тепловой обратной связью можно собрать на микросхеме типа KP1156EY5. Этот генератор (на микросхеме DA2) работает в режиме электронного ключа и периодически подает питание на генератор звуковой частоты (на микросхеме DA1). А он, в свою очередь, и издает предупредительные звуки.

Нагрев и охлаждение — основные процессы при передаче тепла. При нагреве повышение температуры происходит постепенно во времени и в пространстве. Следовательно, параметры тепловой обратной связи в значительной степени зависят от конструктивного исполнения этого звена.

В схеме генератора на рис. 5.9 обратная связь обусловлена тепловыми процессами между транзистором-нагревателем (VT2) и транзисторным (VT1) чувствительным элементом (датчиком).

Низкий уровень напряжения на входе  $C_T$  приводит к открыванию транзисторов выходного каскада микросхемы DA2. При этом на узел нагревателя, куда входят VT2, R7, R8 и HL1, подается напряжение и протекает ток. Он может быть установлен в определенных пределах резистором R7, т. к. узел представляет

### 5.3. Электронный бакен

собой токостабилизирующий двухполюсник. То есть через транзистор-нагреватель протекает вполне определенный ток и выделяется заданная мощность.

Это приводит к повышению температуры как нагревателя (VT2), так и датчика (VT1). При достижении заданной температуры между его коллектором и эмиттером напряжение уменьшается настолько, что на выводе 3 устанавливается высокий уровень и выходные транзисторы переходят в закрытое состояние. Нагреватель обесточивается и температура начинает уменьшаться.

Таким образом, цикличность процесса обеспечивается за счет нагрева и охлаждения транзисторов VT1 и VT2.

Вот теперь самое время остановиться на устройстве и особенностях конструкции узла тепловой обратной связи на транзисторах VT1 и VT2. В качестве основных элементов применены транзисторы типа КТ815 в корпусе КТ-27. Этот корпус имеет металлический теплоотвод и позволяет обеспечить хороший тепловой контакт датчика с нагревателем. Кроме того, теплоотвод соединен с коллектором, а это соответствует схеме включения транзисторов. Оба транзистора соединяются между собой с помощью винта и гайки металлическими поверхностями. Таким образом, осуществляется тепловая связь нагревателя и чувствительного элемента.

Сборка из двух транзисторов с подготовленными (сформованными) выводами, как показано на рис. 5.10, устанавливается на печатную плату всего устройства (рис. 5.11).

Весь перечень необходимых для модели электронного бакена радиоэлементов приведен в табл. 5.3. После приобретения их необходимо тщательно проверить, не только визуально, но, желательно, и по электрическим параметрам. Например, резисторы и транзисторы можно прозвонить тестером.

Когда есть все детали и изготовлена печатная плата (ее эскиз приведен на рис. 5.12), можно произвести установку всех элементов в соответствии с общим видом платы с элементами на рис. 5.11. Эту операцию надо произвести тщательно и аккуратно.

## 5. ...и еще несколько интересных схем

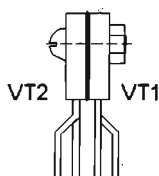


Рис. 5.10. Конструкция транзисторного узла тепловой обратной связи

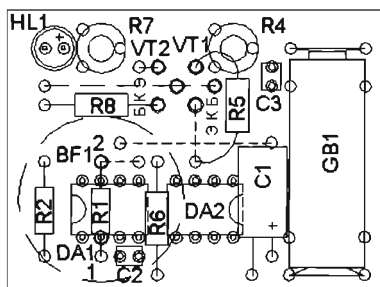


Рис. 5.11. Расположение элементов на печатной плате

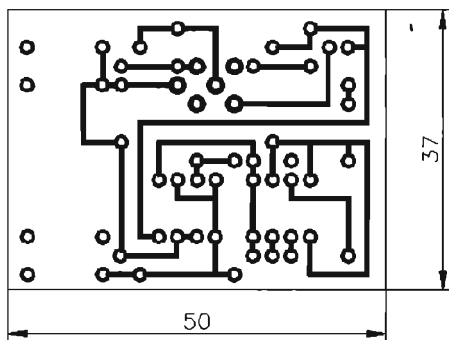


Рис. 5.12. Эскиз печатной платы для модели бакена

Все паяные соединения должны быть надежными. Ведь именно в них кроется самая главная опасность. Найти в процессе проверки ненадежный контакт очень непросто. После внимательной

## 5.3. Электронный бакен

Таблица 5.3. Перечень элементов для схемы электронного бакена

Поз. обозн.	Тип	Допустимая замена
BF1	Пьезозвонок ЗП18	ЗП25
<b>Конденсаторы</b>		
C1	K50-35 100 мкФ 25 В	
C2	K10-17 10000 пФ	5600—22000 пф
C3	K10-17 10000 пФ	2200—9100 пф
<b>Микросхемы</b>		
DA1, DA2	KP1156EY5	
<b>Резисторы C2-33 0,25 Вт 10 %</b>		C1-4, имп., 5 %
R1	2 кОм	
R2	4,7 кОм	
R5	2 кОм	
R6, R8	1 кОм	
<b>Резисторы СПЗ-386 0,125 Вт</b>		
R3	10 кОм	
R4	47 кОм	См. текст
R7	15 Ом	См. текст
<b>Транзисторы</b>		
VT1, VT2	КТ815	КТ817
<b>Индикатор</b>		
HL1	Светодиод АЛ307АМ	АЛ307БМ, ВМ, ЕМ
<b>Батарея</b>		
GB1	23А (12 В)	
<b>Выключатель</b>		
S1	В-3031 (от имп. телефона)	ПД9-2

проверки правильности установки всех деталей и визуальной (осмотром), а также желательно механической (пинцетом) проверки паяк можно переходить к следующему этапу.

## 5. ...и еще несколько интересных схем

---

Проверку на функционирование начинают с установки переменных резисторов в среднее положение. Затем на плату можно подать напряжение питания.

Первый признак правильной работы устройства — это отсутствие звука. Звуковой генератор не должен работать, т. к. транзисторы микросхемы DA2 закрыты. Это обусловлено наличием высокого уровня напряжения на выводе 3 DA2. То, что величина напряжения превышает 1,3 В, можно убедиться с помощью тестера (мультиметра).

Далее приступаем к проверке генератора на микросхеме DA2. Закоротив (можно пинцетом) резистор R6, необходимо проследить включение светодиода HL1. Это свидетельствует об открытии транзисторов выходного каскада DA2. Также следует обратить внимание на то, что звук должен появиться.

Если все функционирует таким образом, значит, устройство собрано правильно и ошибок нет.

Далее необходимо настроить генератор редких импульсов. Вначале устанавливается ток нагревательного транзистора VT2 с помощью резистора R7. Это можно сделать «на глазок», а можно с помощью амперметра (мультиметра), включив его между выводами 1 и 8.

Следующее, что надо сделать — это установить рабочую точку датчика температуры (VT1). Для этого вращением движка резистора R4 плавно увеличиваем напряжение на транзисторе VT1 (между коллектором и эмиттером) до включения светодиода.

Процесс пошел. На нагревателе увеличивается температура, на датчике уменьшается напряжение (как было сказано выше), и через некоторое время произойдет выключение нагревателя (о чем сигнализирует HL1). Температура на транзисторах (VT1 и VT2) станет уменьшаться. Через некоторое время при достижении порога срабатывания по входу  $C_T$  нагреватель включится вновь и опять начнут вырабатываться редкие импульсы.

Желаемое время повторения звукового сигнала зависит от двух факторов. Первое — это температура датчика (порог



### 5.3. Электронный бакен

срабатывания), он устанавливается резистором R4. Второе — мощность нагревателя. Она зависит от тока коллектора транзистора VT2 и увеличивается при уменьшении сопротивления резистора R7.

Частота звукового сигнала зависит от емкости конденсатора C2 и сопротивления резистора R2. Увеличить громкость звукового сигнала можно путем подбора сопротивления этого резистора с помощью дополнительного переменного резистора R3. Для этого вместо R2 устанавливают R3 и вращением движка добиваются максимальной громкости звука (резонанса). Затем на место R3 устанавливают постоянный резистор нужной величины.

Далее необходимо запастись терпением: тепловые процессы протекают медленно. При токе около 80 мА период повторения импульсов составляет примерно 4 мин (из них 0,5 мин нагреватель включен, остальное — выключен).

При формировании импульсов с помощью времязадающего конденсатора понадобилось бы применить конденсатор емкостью более 4000 мкФ. Вот вам и выигрыш!

Значительно увеличить период повторения импульсов при тепловой обратной связи можно уменьшением тепловой связи между нагревателем и датчиком. Это достигается введением прокладки из материала с малой теплопроводностью. Например, бумаги или картона.

Однако, если транзисторы VT1 и VT2 соединить, как показано на рис. 5.13, то теплопроводность между ними уменьшится за счет слоя корпуса из пластмассы. В этом случае транзисторы устанавливаются на плату с обратной стороны. Такой вариант генератора читателям предлагается проверить самостоятельно.

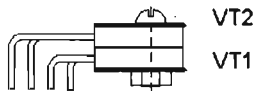


Рис. 5.13. Конструкция транзисторного узла тепловой обратной связи с малой теплопроводностью

## **5. ...и еще несколько интересных схем**

---

### **5.4. Лабораторный источник питания с диагностикой**

Выбрав приглянувшуюся схему электронного устройства, каждый радиолюбитель сначала пробует ее в работе. Далее можно изготовить понравившееся устройство или (имея опыт) внести в него дополнительные усовершенствования. И в том, и в другом случае необходим источник питания. Его можно купить или выиграть в лотерею, но лучше всего изготовить своими руками. При этом лабораторию радиолюбителя пополнит устройство не только с основными, но и с дополнительными полезными функциями.

На примере источника питания попробуем проследить весь процесс проектирования и изготовления радиолюбительского электронного устройства.

Начнем с определения основной функции нашего источника питания. Он нам необходим для создания напряжения питания при проведении макетных и экспериментальных работ с электронными устройствами, аналогичными описанным в этой книге.

Следовательно, следующий шаг — это установление электрических параметров источника питания.

Выходное напряжение — постоянное. А вот с величиной его надо разобраться. В основном все приведенные схемы используют напряжение величиной 12 В. Однако микросхема КР1156ЕУ5, как и другие микросхемы, может работать и при других напряжениях. Поэтому в источнике питания для экспериментальных работ следует предусмотреть более широкий диапазон выходного напряжения. И лучше, если его можно будет регулировать.

Далее потребуется решить вопрос, а в каких же пределах осуществлять изменение выходного напряжения?

Здесь поможет знание микросхемы КР1156ЕУ5, о которой и повествует эта книга. Минимальное рабочее напряжение для нее составляет 3 В. Номинальное напряжение для большинства

## 5.4. Лабораторный источник питания

устройств 12 В. Следовательно, источник питания должен обеспечивать на выходе напряжения от 3 до 12 В? Не будем торопиться с выводами, а взглянем более широко. Необходим запас, тем более что микросхема позволяет работать и при большем напряжении питания (ведь оно может быть до 40 В). Также, если экспериментировать с микросхемой КР1436АП1, может потребоваться не только напряжение 12 В, но и до 27 В (см. [1]).

Но не будем замахиваться на такую большую величину, а ограничимся диапазоном выходного напряжения нашего источника от 3 до 15 В. При этом будет обеспечено питание не только аналоговых микросхем, таких как операционные и низкочастотные усилители, но и цифровых микросхем, как ТТЛ, так и КМОП.

Теперь надо определиться с током нагрузки. Большинство рассмотренных устройств потребляют небольшой ток (примерно 10...50 мА). Их можно запитать от готовых маломощных адаптеров. Однако мы не будем ограничиваться таким током, а сделаем устройство «на вырост», помощнее.

Определившись с основными параметрами выходного напряжения источника питания, займемся его структурой, т. е. рассмотрим, из каких основных и вспомогательных узлов он должен состоять.

В связи с тем, что источник электроэнергии в наших квартирах — это сеть переменного тока, источник повышенной опасности, то необходим развязывающий трансформатор. Еще его называют силовым. Он необходим для того, чтобы передать (трансформировать) энергию сети. В этом его основная функция. Кроме того, трансформатор преобразует высокое напряжение в сети (220 В) в низкое вторичное (12—15 В).

Но для питания электронных устройств требуется постоянное напряжение и нужен соответствующий преобразователь. Поэтому потребуется выпрямитель вторичного переменного напряжения в постоянное. Пульсирующее напряжение после выпрямителя сглаживается фильтром. Самый простой фильтр — это обычный конденсатор большой емкости.

## 5. ...и еще несколько интересных схем

---

Одна часть источника питания определилась — это трансформатор, выпрямитель и фильтр.

В связи с тем что сетевое напряжение нестабильно, бывают резкие скачки и медленные перепады, а это неприемлемо для электронных схем, то потребуется узел, обеспечивающий стабильное напряжение питания. Он так и называется — стабилизатор. Как известно, они бывают импульсные (рассматривались ранее в гл. 1) и линейные. Учитывая область применения — экспериментальные работы — в источнике питания должна быть возможность регулировки выходного напряжения.

Как следует ожидать, в процессе макетирования и проверочных работ возможны ошибки, поэтому, чтобы обезопасить источник питания и нагрузку от опасных режимов работы, необходимо предусмотреть защитные меры. Одна из таких мер, которая наиболее часто применяется в электронике — это ограничение тока. В данном случае необходимо предусмотреть ограничение тока нагрузки, чтобы при его превышении или даже коротком замыкании (к.з.) не вышел из строя (или даже сгорел) источник питания. Желательно также иметь возможность установки определенного предела ограничения тока.

Длительная перегрузка источника питания — опасное явление даже при наличии схемы защиты. Поэтому надо иметь дополнительный узел для оперативной индикации (звуковым или световым сигналом) опасного режима.

Вот мы и определились со структурой сетевого стабилизированного одноканального источника питания с защитой.

Еще раз перечислим его узлы:

- сетевая часть — трансформатор, выпрямитель и фильтр;
- стабилизатор напряжения;
- узел регулировки тока ограничения в нагрузке;
- узел регулировки выходного напряжения;
- индикатор понижения напряжения на выходе.

## 5.4. Лабораторный источник питания

Следующая задача состоит в том, чтобы определить элементную базу нашего устройства. На каких элементах и в каких режимах их работы будет обеспечено достижение главной цели нашего проекта — обеспечение питающего напряжения для радиолюбительских работ.

Известная нам микросхема типа КР1156ЕУ5 в режиме импульсного понижающего стабилизатора (см. гл. 1) вполне может обеспечить требуемые выходные параметры (3...12 В, 0,1...0,5 А).

Необходимые для питания нагрузки несколько ватт мощности «потянет» унифицированный трансформатор типа ТП112. Он рассчитан на номинальную мощность 7,2 Вт и предназначен для печатного монтажа. Эти трансформаторы выпускаются на целый ряд выходных напряжений и вполне можно подобрать подходящий для нашего случая.

Выходное напряжение можно регулировать плавно или ступенчато. Для удобства работы выбираем ступенчатый способ установки выходного напряжения. Легкое нажатие на кнопку — и всегда известно, какой величины напряжение подается на нагрузку. И в качестве переключателя (органа регулировки) применим кнопочный секционированный переключатель типа П2К.

Аналогично построим узел ограничения тока нагрузки. Применим также ступенчатое переключение с помощью П2К.

Приобретенный опыт по применению микросхемы КР1156ЕУ5 подсказывает нам, что и индикатор понижения выходного напряжения за допустимые пределы также можно спроектировать на ее основе.

Определившись с основными узлами и элементной базой проектируемого источника питания, можно составить его структурную схему. Схема, приведенная на рис. 5.14, вполне соответствует нашему проекту.

Основными в этой схеме являются сетевой (разделительный) трансформатор с двухполупериодным выпрямителем и фильтром и стабилизатор напряжения (СН). На выходе стабилизатора включен индикатор понижения напряжения (ИПН). Здесь

## 5. ...и еще несколько интересных схем

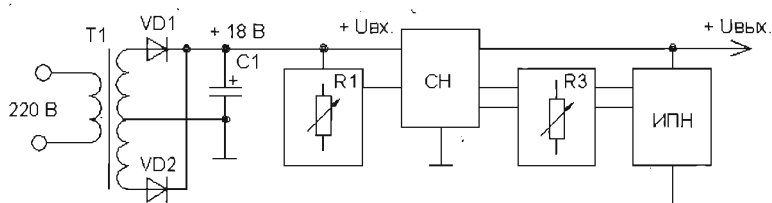


Рис. 5.14. Структурная схема источника питания

предусмотрены также два узла управления: током ограничения (R1) и выходным напряжением (R3).

Разработанная структурная схема источника питания с необходимыми функциями для лаборатории радиолюбителя задает и особенности конструктивного исполнения. Ведь конструкция источника питания должна обеспечивать удобство при работе с ним. Также необходимо обеспечить быстрый ремонт при выходе его из строя.

Действительно, от источника питания требуется бесперебойная работа и минимальное время на восстановление после потери работоспособности.

В таком случае вполне приемлема модульная конструкция устройства. Ее особенность состоит в том, что на общей плате устанавливаются трансформатор и конденсатор фильтра (самые крупные элементы) и отдельно остальные узлы (СН, ИПН и др.). Каждый из этих узлов находится на отдельной печатной плате. При необходимости каждый узел можно отсоединить от общей платы и произвести ремонт. Для получения минимального объема всей конструкции печатные платы узлов следует расположить на общей плате вертикально. Их даже можно установить в специальные разъемы. К этому решению подталкивает еще и то, что переключение режимов производится переключателями П2К. Будучи установленными на печатную плату, они как бы «лежат» на ней, занимая большую площадь. Поэтому, расположение платы с П2К вертикально и кнопками вверх приведет к уменьшению занимаемой площади на общей плате. Таким образом, объем устройства будет заполнен рационально. Общая плата будет иметь мини-

## 5.4. Лабораторный источник питания

мальные размеры. А размер плат отдельных узлов будет определяться с одной стороны общей платой (ширина), а с другой стороны, высотой переключателей П2К и трансформатора (высота).

В соответствии со структурной схемой нашего устройства на основной плате с трансформатором, выпрямителем и конденсатором фильтра устанавливаются:

- плата с микросхемой импульсного понижающего стабилизатора;
- плата с резисторами ограничения тока и П2К;
- плата с резисторами регулировки выходного напряжения и П2К;
- плата с микросхемой индикатора понижения выходного напряжения и пьезоизлучателем.

Для расширения функциональных возможностей источника питания можно дополнительно предусмотреть установку платы с микросхемой линейного стабилизатора напряжения. Это позволит иметь второе напряжение с независимой регулировкой. Кроме того, на этом выходе напряжение будет иметь меньший уровень пульсаций, что необходимо при работе со звукоусилительными устройствами.

С учетом всего вышесказанного общая плата будет иметь вид, показанный на рис. 5.15. Массивный трансформатор присоединяется к плате двумя саморезами; для чего предусмотрены крепежные отверстия. Кроме того, и выводы обмоток трансформатора, припаянные к плате, также создают дополнительное крепление.

Если имеется возможность, то подсоединение сетевого провода можно осуществить с помощью специальных контактов.

Как построена сетевая часть источника питания, понятно из схемы на рис. 5.14. А вот схема основного узла — стабилизатора напряжения (СН) — приведена на рис. 5.16.

СН выполнен по схеме импульсного понижающего стабилизатора на основе микросхемы КР1156ЕУ5. Здесь условно

## 5. ...и еще несколько интересных схем

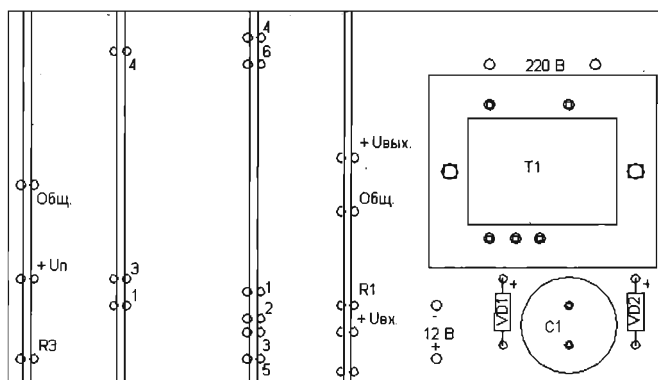


Рис. 5.15. Общая компоновка и расположение элементов на общей плате лабораторного источника питания (справа — сетевая часть с трансформатором, слева — плата индикатора понижения напряжения, плата регулирующего элемента тока ограничения нагрузки, плата секционированных резисторов и плата стабилизатора напряжения)

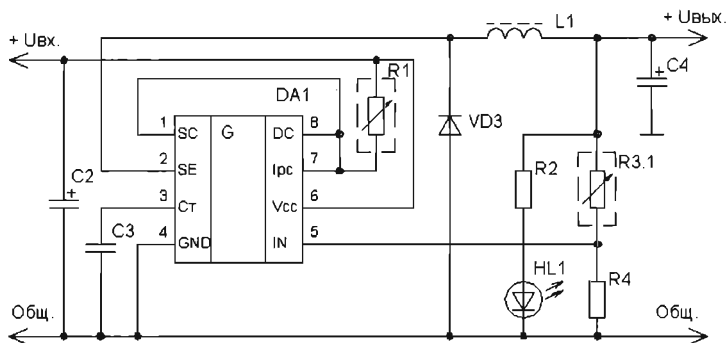


Рис. 5.16. Схема электрическая импульсного понижающего стабилизатора на микросхеме KP1156EY5

показано, что допускается изменение величины тока ограничения (R1) и регулировка выходного напряжения (R3).

Вспомнить, как происходит взаимодействие элементов импульсного понижающего стабилизатора можно, обратившись к материалам гл. 1.



## 5.4. Лабораторный источник питания

Ток ограничения или максимальный ток нагрузки устанавливается с помощью регулирующего элемента (R1). Развернутая схема переключателей и набора резисторов показана на рис. 5.17.

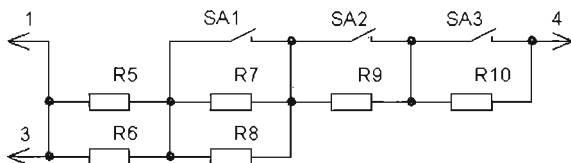


Рис. 5.17. Схема электрическая регулирующего элемента тока ограничения нагрузки

Электрическая схема состоит из переключателей SA1—SA3 (П2К) и резисторов R5—R10. Особенность такой схемы состоит в том, что применены все резисторы одинакового номинала ( $R = 1 \text{ Ом}$ ).

Следовательно, как следует из материалов гл. 1, максимальный ток нагрузки (примерно 600 мА) будет при всех замкнутых переключателях, когда сопротивление R1 составит 0,5 Ом. Соответственно, ток будет равен 300 мА (при разомкнутом SA1), 150 мА (при разомкнутых SA1 и SA2), 100 мА (при разомкнутых SA1, SA2 и SA3). Переключатели П2К должны иметь независимую фиксацию и тогда можно нажимать не только одну кнопку. Возможны и другие сочетания нажатых кнопок, что будет соответствовать иным токам ограничения. Читателю самому предлагается определить эти дополнительные значения тока ограничения.

Следует отметить одну особенность. На схеме имеется перемычка 1—3. Она предназначена для исключения опасного режима при ремонтных работах и при неустановленной плате регулировки тока и случайной подаче питающего напряжения. Так как перемычка включается последовательно во входную цепь стабилизатора, то при ее отсутствии плата импульсного понижающего стабилизатора будет обесточена.

Регулировка выходного напряжения импульсного понижающего стабилизатора осуществляется резистором в верхнем плече делителя обратной связи (R3.1). Он выполнен также на переключателях

## 5. ...и еще несколько интересных схем

П2К и резисторах. Номиналы этих резисторов рассчитаны таким образом, чтобы выходное напряжение могло изменяться с шагом 1 В. Обойтись меньшим количеством деталей можно, выбрав соотношение номиналов резисторов ( $R_{13} : R_{14} : R_{15} : R_{16}$ ) по двоичному закону: 1—2—4—8. Таким образом, с помощью секционированного резистора, схема которого показана на рис. 5.18, можно устанавливать величину верхнего плеча делителя как в СН, так и в ИПН. В этом случае выходное напряжение может иметь величину от 3 до 18 В, т. к. сопротивление изменяется от 1,8 кОм до 16,8 кОм (1,8 кОм + 15 кОм).

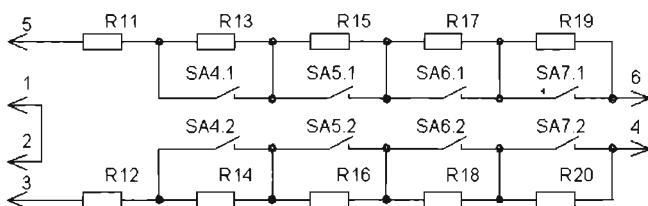


Рис. 5.18. Схема электрическая платы секционированных резисторов

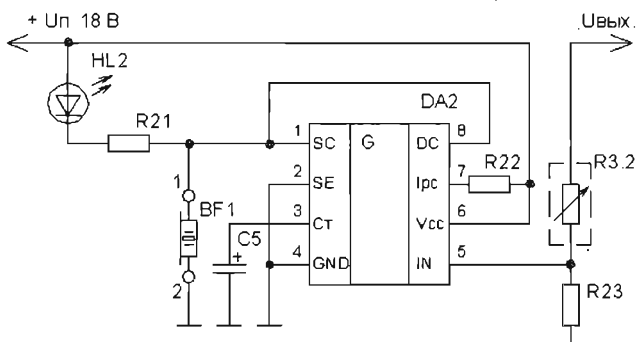
Добавим лишь, что на схеме изображен не только делитель для СН, но и делитель для ИПН. Его работу мы рассмотрим позже. Перемычка 1—2 предназначена также для недопущения опасного режима работы при отсутствии платы с делителями и случайной подаче напряжения.

Принятое соотношение номиналов резисторов предопределяет и соответствующую работу с переключателями. Например, надо установить выходное напряжение 5 В. При всех замкнутых переключателях (SA4, SA5, SA6 и SA7) на выходе должно быть 3 В. Следовательно, надо добавить  $5 - 3 = 2$  В, т. е. SA5 должен быть разомкнут и  $R_{15} = 2$  кОм включен в цепь. Аналогично устанавливается и другое необходимое напряжение на выходе.

В связи с тем, что переключатели спаренные, происходят изменения и в другом делителе. Он предназначен для ИПН и выполнен аналогично с такими же соотношениями резисторов.

Рассмотрим схему индикатора понижения напряжения на выходе, которая приведена на рис. 5.19.

## 5.4. Лабораторный источник питания



**Рис. 5.19. Схема электрическая индикатора понижения напряжения на выходе источника питания**

Основная часть индикатора понижения напряжения — микросхема КР1156ЕУ5. Она работает в режиме генератора импульсов. Кратко рассмотрим функционирование этого вспомогательного, диагностического, узла.

Нестабильное напряжение источника питания компаратор микросхемы сравнивает (на входе 5) со стабильным напряжением источника опорного напряжения. В зависимости от соотношения этих напряжений происходит управление работой других узлов микросхемы.

В том случае, когда напряжение источника питания в норме (потенциал вывода 5 превышает 1,25 В), компаратор переводит выходные транзисторы в непроводящее состояние. Красный светодиод (HL2) не светится.

При снижении напряжения происходит переключение компаратора и начинает работать внутренний генератор. Выходные транзисторы поочередно переходят из открытого состояния в закрытое, и периодически начинает мигать красный светодиод. Ток через него задает резистор R21. Одновременно появляется и звуковой сигнал, т. к. пьезоизлучатель BF1 начинает щелкать при переключении транзисторов.

Таким образом, электронное устройство — индикатор понижения напряжения — постоянно следит за выходным напряже-

## 5. ...и еще несколько интересных схем

нием источника питания и привлекает внимание световым и звуковым сигналами при его снижении в случае возникновения перегрузки. А это возможно при превышении установленного тока нагрузки и срабатывании схемы защиты СН.

Кроме того, индикатор будет срабатывать и при отсутствии выходного напряжения на выходе СН. Таким образом, если при проведении ремонтных работ случайно не установлена какая-либо плата с секционированными резисторами (и плата СН обесточена), то звуковой сигнал обратит на это ваше внимание.

Задуманные функции реализованы и компоновка лабораторного источника питания продумана. Теперь надо спроектировать узлы, которые располагаются на отдельных печатных платах и монтируются на основной плате с трансформатором.

Плата импульсного понижающего стабилизатора (рис. 5.20) расположена ближе всего к выпрямителю. Этим уменьшается длина проводников, по которым протекает ток нагрузки.

Для уменьшения пульсаций и повышения устойчивости работы стабилизатора в дополнение к основному конденсатору фильтра (C1) на этой плате имеется еще конденсатор C2 (составлен из двух — C2' и C2''). Таким образом достигается уменьшение габаритных размеров платы. С одним конденсатором высота платы была бы больше.

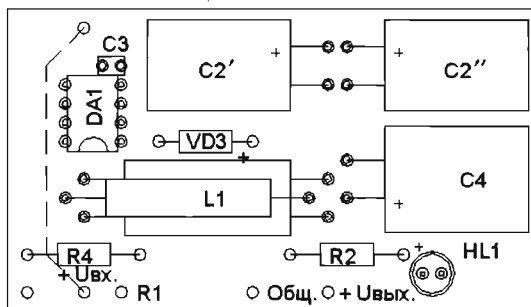


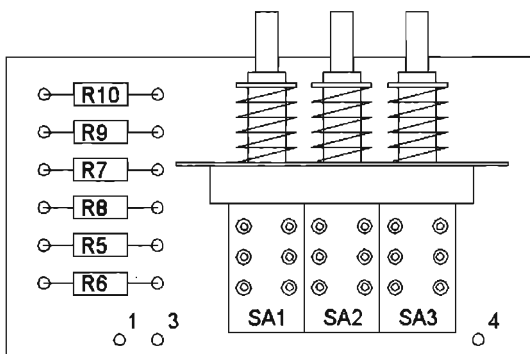
Рис. 5.20. Расположение элементов на плате импульсного стабилизатора

## 5.4. Лабораторный источник питания

Еще одна особенность конструкции платы заключается в том, что накопительный дроссель фильтра выполнен на цилиндрических малогабаритных унифицированных дросселях типа ДМ (ДГМ). Для получения требуемой индуктивности предусмотрено последовательное включение до 3 дросселей типа ДМ.

Индикатор наличия выходного напряжения на светодиоде HL1 может быть установлен на лицевой панели корпуса источника питания и соединен с платой импульсного стабилизатора проводами.

Предельный ток нагрузки устанавливается с помощью секционированного резистора, расположенного вместе с переключателями на плате, показанной на рис. 5.21.



**Рис. 5.21. Расположение элементов на плате регулирующего элемента тока ограничения нагрузки**

Выходное напряжение СН и напряжение срабатывания ИПН устанавливается с помощью секционированного переключаемого резистора, детали которого располагаются на плате, показанной на рис. 5.22.

Переключатели П2К устанавливаются горизонтально в отверстия на плате и их закрепление производится не винтами, а с помощью пайки. А резисторы верхнего плеча делителя монтируются навесным способом на выводах П2К. При этом резисторы

## 5. ...и еще несколько интересных схем

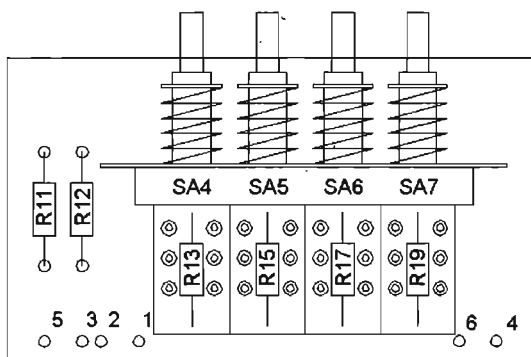


Рис. 5.22. Расположение элементов на плате секционированных резисторов

каждого делителя располагаются с разных сторон и подсоединяются к плате проводами.

И, наконец, на общей плате находится еще индикатор понижения напряжения на выходе СН, расположение элементов которого показано на рис. 5.23.

Пьезоизлучатель BF1 припаивается непосредственно на плату. А светодиод HL2, индицирующий опасный режим работы источника питания, можно установить на лицевой стороне корпуса и подсоединить к плате проводами.

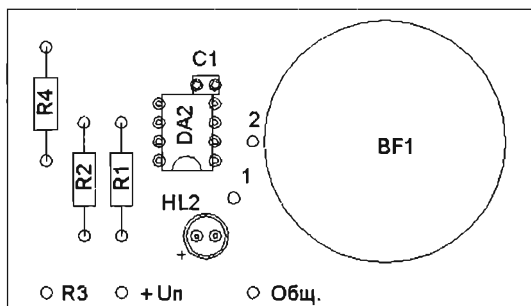


Рис. 5.23. Расположение элементов на плате индикатора понижения напряжения на выходе

## 5.4. Лабораторный источник питания

---

Возможны два варианта закрепления печатных плат на общей плате. Во-первых, можно на общей плате установить разъемы, специально предназначенные для непосредственного соединения с печатной платой (СНП14). Во-вторых (а этот способ проще), можно осуществить закрепление отдельных узлов вертикально с помощью скоб из неизолированной облуженной медной проволоки толщиной 0,8—1,0 мм. Она припаивается к плате и загибается с двух сторон. А затем все скобы устанавливаются в отверстия общей платы и также припаиваются.

Очевиден существенный недостаток второго способа: неразъемное соединение не позволяет оперативно отключить неисправный узел для ремонтных операций.

Несмотря на свою сложность, первый способ (с разъемами) более подходит для усложненного варианта лабораторного источника питания. Если захочется добавить выход стабилизированного напряжения с малыми пульсациями, то это потребует установки еще одной платы с линейным стабилизатором. Это может быть стабилизатор положительного напряжения. Однако довольно часто требуется еще и отрицательное напряжение, например, для питания микросхем операционных усилителей. Поэтому потребуется еще и место для установки платы с микросхемой стабилизатора на отрицательное напряжение. Для удобства работы также можно применить установку фиксированных выходных напряжений с помощью секционированных резисторов.

Когда задумывается источник питания не с ограниченным набором функций, а с последующим их увеличением путем постепенной модернизации, то и в конструкции должны быть предусмотрены соответствующие возможности.

Проявление предусмотрительности в этом вопросе и увеличение размеров основной платы для установки плат дополнительных узлов позволит при возникновении соответствующей необходимости относительно просто доработать источник питания для увеличения выполняемых функций.

Изготовление нашего варианта источника питания надо начинать с подбора требующихся комплектующих. Их перечень

## 5. ...и еще несколько интересных схем

приведен в табл. 5.4. Здесь собраны все необходимые радиодетали, но с разделением на платы отдельных узлов.

Таблица 5.4. Перечень элементов для лабораторного источника питания

Поз. обозн.	Тип	Допустимая замена
<b>ОБЩАЯ ПЛАТА</b>		
<b>Конденсатор</b>		
C1	K50-35 1000 мкФ 40 В	
<b>Диоды</b>		
VD1, VD2	KД243А	KД243Б—Г
<b>Трансформатор</b>		
T1	ТП112-17	2x12 В
<b>ПЛАТА СТАБИЛИЗАТОРА НАПРЯЖЕНИЯ</b>		
<b>Конденсаторы</b>		
C2	K50-35 47 мкФ 35 В	
C3	K10-17 1000 пФ	
C4	K50-35 220 мкФ 10 В	
<b>Микросхема</b>		
DA1	KP1156EУ5	МС34063
<b>Резисторы C2-33 0,125 Вт 10 %</b>		C1-4, имп., 5 %
R2	270 Ом	
R4	1,2 кОм	
<b>Индикатор</b>		
HL1	KИПД24А	АЛ307
<b>Диод</b>		
VD3	KД212	1N5819



## 5.4. Лабораторный источник питания

Продолжение табл. 5.4

Поз. обозн.	Тип	Допустимая замена
<b>Дроссель</b>		
L1	0,22 мГн	2 шт. ДПМ 0,6-100
<b>ПЛАТА РЕГУЛИРУЮЩЕГО ЭЛЕМЕНТА ТОКА ОГРАНИЧЕНИЯ НАГРУЗКИ</b>		
Резисторы С2-33 0,125 Вт 10 %		С1-4, имп., 5 %
R5—R10	1 Ом	
<b>Переключатели кнопочные</b>		
SA1—SA3	П2К 2п 6н (с незав. фикс.)	
<b>ПЛАТА СЕКЦИОНИРОВАННЫХ РЕЗИСТОРОВ</b>		
Резисторы С2-33 0,125 Вт 10 %		С1-4
R11	R12	1,8 кОм
R13	R14	1 кОм
R15	R16	2 кОм
R17	R18	3,9 кОм
R19	R20	8,2 кОм
<b>Переключатели кнопочные</b>		
SA4—SA7	П2К 2п 8н (с незав. фикс.)	
<b>ПЛАТА ИНДИКАТОРА Понижения Напряжения</b>		
<b>Конденсатор</b>		
C5	К50-35 10 мкФ 10 В	
<b>Микросхема</b>		
DA2	КР1156ЕУ5	МС34063
Резисторы С2-33 0,125 Вт 10 %		С1-4
R21	1,8 кОм	2 шт.

## 5. ...и еще несколько интересных схем

Продолжение табл. 5.4

Поз. обозн.	Тип	Допустимая замена
R22	1 кОм	2 шт.
R23	3,9 кОм	2 шт.
<b>Индикатор</b>		
HL2	КИПД24А	АЛ307
<b>Пьезоизлучатель</b>		
BF1	ЗПЗ	ЗП-25

Следующий этап изготовления — это проверка всех радиоэлементов. При выполнении этого условия будет уверенность, что после сборки устройство заработает, а не придется терять время на поиск неисправностей по причине некачественных элементов и производить их демонтаж.

Конечно же, еще нужны и печатные платы. Они изготавливаются из фольгированного одностороннего текстолита толщиной 1,5 мм по эскизам, приведенным на рис. 5.24—5.28.

Применение печатных плат облегчает монтаж радиоэлементов, но их изготовление связано с определенными навыками и применением химикатов.

Можно пойти и по другому, более дешевому и простому пути. Внимательно присмотревшись к рисункам проводников на эскизах печатных плат, можно заметить, что монтаж несложный и его можно провести навесным способом. Более того, этому способствует, например, наличие жестких выводов у трансформатора, переключателей П2К и других элементов. Их можно с успехом использовать как для непосредственного соединения элементов между собой, так и для закрепления монтажных проводников.

После проведения монтажа элементов на платы необходимо тщательно проверить правильность установки (особенно полярных элементов) и качество соединений. Убедившись в

## 5.4. Лабораторный источник питания

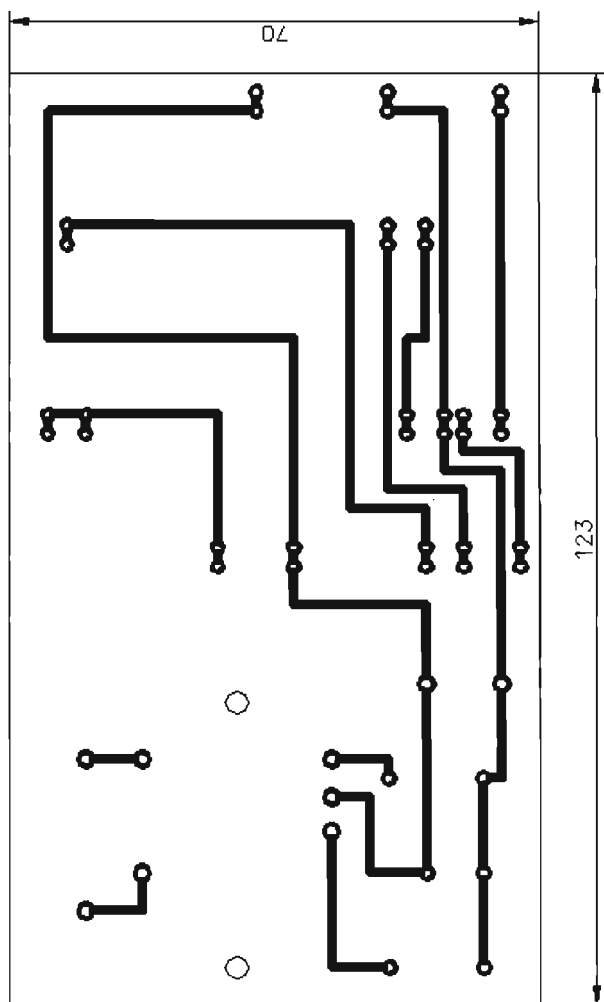


Рис. 5.24. Эскиз общей печатной платы с трансформатором

## 5. ...и еще несколько интересных схем

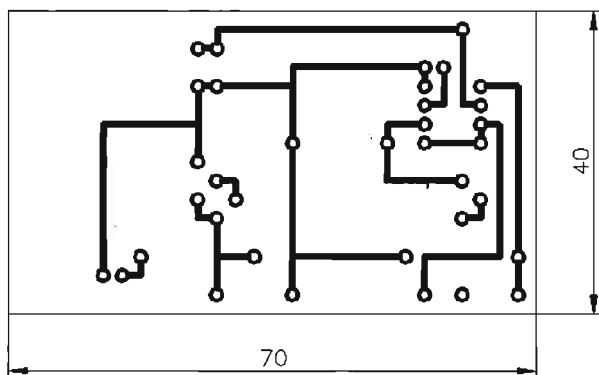


Рис. 5.25. Эскиз печатной платы стабилизатора напряжения

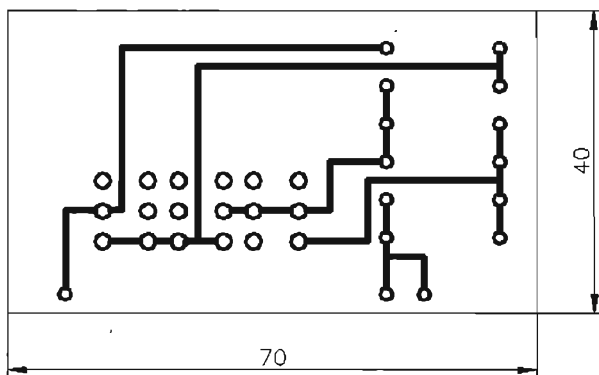


Рис. 5.26. Эскиз печатной платы регулирующего элемента тока ограничения нагрузки

отсутствии ошибок, можно приступить к следующему этапу изготовления источника питания. Он заключается в автономной проверке каждой платы.

Начинать следует с общей платы. Подав сетевое напряжение на первичную обмотку трансформатора, надо измерить постоянное напряжение на конденсаторе фильтра. Убедившись,

## 5.4. Лабораторный источник питания

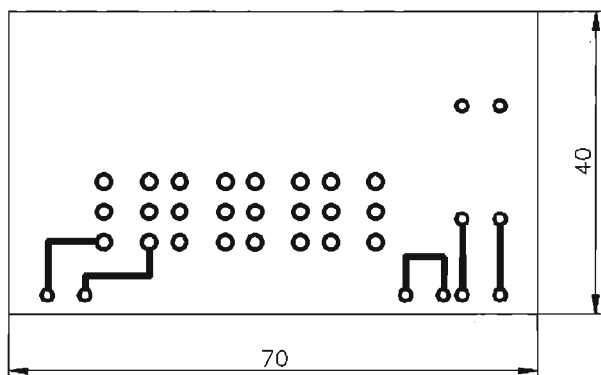


Рис. 5.27. Эскиз печатной платы секционированных резисторов

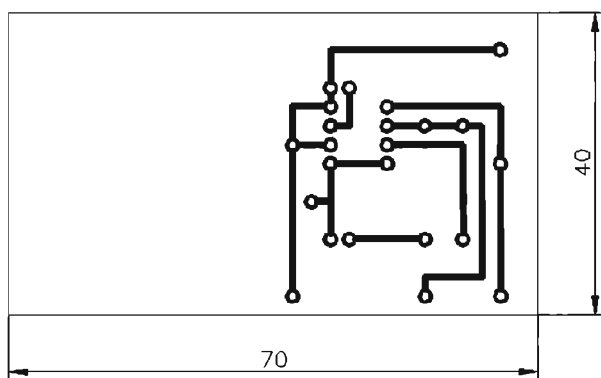


Рис. 5.28. Эскиз печатной платы индикатора понижения напряжения

что эта часть устройства функционирует правильно, надо произвести еще проверку под нагрузкой. Для этого к выходу выпрямителя подсоединяют резистор величиной 27 Ом (2 Вт) для обеспечения тока нагрузки в 0,4—0,6 А и еще раз проверяют напряжение на выходе. Его величина должна быть примерно 12 В.

## 5. ...и еще несколько интересных схем

---

Убедившись в нормальной работе платы с выпрямителем, ее можно использовать для проверки функционирования платы СН. Однако, прежде чем подать напряжение на СН, необходимо поставить перемычку между контактами платы, соединяющими выводы микросхемы 6 и 7, т. е. исключить резистор ограничения тока нагрузки ( $R1$ ). Еще необходимо установить временный делитель выходного напряжения (для обратной связи). Резистор величиной 6,8 кОм должен быть на месте резистора  $R3.1$  между выводом 5 микросхемы и выходом СН ( $U_{\text{ВЫХ}}$ ).

После всех этих подготовительных операций можно подать входное напряжение и проверить работу СН при  $R_{\text{Н}} = 200 \text{ Ом}$ , т. е. при небольшом токе нагрузки ( $I_{\text{Н}} = 40 \text{ мА}$ ). Мощность этого резистора должна быть не менее 0,5 Вт. В таком режиме измеряем выходное напряжение СН, его величина должна быть примерно 8 В.

Следующий шаг — это проверка стабильности выходного напряжения при изменении нагрузки. Для этого подключаем параллельно резистору нагрузки еще такой же (200 Ом), т. е. получаем  $R_{\text{Н}} = 100 \text{ Ом}$ . При этом ток нагрузки возрастет вдвое и будет примерно 80 мА. Измерив снова выходное напряжение, необходимо убедиться, что оно меняется в соответствии с параметрами микросхемы (см. гл. 1) и весь узел работает нормально.

Теперь надо проверить плату секционированных резисторов. Это можно сделать с помощью мультиметра (цифрового тестера). Убедившись, что при нажатии определенной кнопки общая величина резистора, измеренная прибором, соответствует заложенной при проектировании (см. выше), эту плату можно установить на общую.

Далее аналогично проверяют плату с резисторами регулирующего элемента тока ограничения нагрузки ( $R5—R10$ ) и также устанавливают ее на общую плату.

Когда на общей плате окажутся установленными все три платы: стабилизатора напряжения, секционированных делителей и регулирующего элемента тока ограничения нагрузки, то можно приступить к комплексной проверке функционирования

## 5.4. Лабораторный источник питания

полностью собранного ИСН без сетевой части. Это можно сделать с помощью дополнительного регулируемого источника питания. Для упрощения проверки в этом качестве можно использовать сетевую часть нашего источника питания, но при этом необходимо учесть, что некоторые параметры (например, стабильность по напряжению) не смогут быть проверены.

Последовательность проверки собранного источника питания следующая:

- первым делом необходимо убедиться, что на выходе СН можно получить все значения выходных напряжений (при соответствующих положениях переключателей на плате секционированных делителей), которые были заложены при проектировании. Это можно сделать с помощью мультиметра и обязательно при наличии нагрузки (достаточно 40...50 мА);
- далее надо проверить защитные свойства СН. Для этого необходимо устанавливать с помощью ограничительного резистора различные максимальные выходные токи и увеличивать нагрузку до тех пор, пока выходное напряжение не начнет уменьшаться. Также необходимо убедиться, что ограничение по току происходит на том уровне, который был заложен;
- в заключение надо установить на свое место проверенную визуально плату индикатора понижения напряжения и убедиться, что она начинает вырабатывать предупреждающие сигналы при уменьшении выходного напряжения;
- при желании перед эксплуатацией источника питания можно более точно подстроить (подбором резисторов) как выходные напряжения, так и напряжения срабатывания индикатора.

Теперь осталось укрепить общую плату в сборе внутри корпуса и произвести соединения с выходными клеммами.

Окончательно убедившись, что все параметры в норме, можно приступить к работе с источником питания.

# Приложение 1

Таблица для определения эквивалентного сопротивления при последовательном соединении двух резисторов (индуктивностей)

Таблица 1

		Второе слагаемое															
		10	12	15	18	22	27	33	39	47	56	68	82	100			
Первое слагаемое	10	20	22	25	28	32	37	43	49	57	66	78	92	110	10	10	
	12	22	24	27	30	34	39	45	51	59	68	80	94	112	12	12	
	15	25	27	30	33	37	42	48	54	62	71	83	97	115	15	15	
	18	28	30	33	36	40	45	51	57	65	74	86	100	118	18	18	
	22	32	34	37	40	44	49	55	61	69	78	90	104	122	22	22	
	27	37	39	42	45	49	54	60	66	74	83	95	109	127	27	27	
	33	43	45	48	51	55	60	66	72	80	89	101	115	133	33	33	
	39	49	51	54	57	61	66	72	78	86	95	107	121	139	39	39	
	47	57	59	62	65	69	74	80	86	94	103	115	129	147	47	47	
	56	66	68	71	74	78	83	89	95	103	112	124	138	156	56	56	
68	78	80	83	86	90	95	101	107	115	124	136	150	168	68	68		
82	92	94	97	100	104	109	115	121	129	138	150	164	182	82	82		
100	110	112	115	118	122	127	133	139	147	156	168	182	200	100	100		

Примечание 1. Общее (эквивалентное) сопротивление двух и более резисторов равно:

$$R = R1 + R2 + R3 \text{ и т. д.}$$

Первое слагаемое (левая колонка) — R1, второе слагаемое (верхняя строка) — R2.



Продолжение табл. 1

	Второе слагаемое													
	10	12	15	18	22	27	33	39	47	56	68	82	100	
100	110	112	115	118	122	127	133	139	147	156	168	182	200	
120	130	132	135	138	142	147	153	159	167	176	188	202	220	
150	160	162	165	168	172	177	183	189	197	206	218	232	250	
180	190	192	195	198	202	207	213	219	227	236	248	262	280	
220	230	232	235	238	242	247	253	259	267	276	288	302	320	
270	280	282	285	288	292	297	303	309	317	326	338	352	370	
330	340	342	345	348	352	357	363	369	377	386	398	412	430	
390	400	402	405	408	412	417	423	429	437	446	458	472	490	
470	480	482	485	488	492	497	503	509	517	526	538	552	570	
560	570	572	575	578	582	587	593	599	607	616	628	642	660	
680	690	692	695	698	702	707	713	719	727	736	748	762	780	
820	830	832	835	838	842	847	853	859	867	876	888	902	920	
1000	1010	1012	1015	1018	1022	1027	1033	1039	1047	1056	1068	1082	1100	

Первое слагаемое

Примечание 2. Общая (эквивалентная) индуктивность двух и более катушек равна:

$$L = L1 + L2 + L3 \text{ и т. д.}$$

Первое слагаемое (левая колонка) — L1, второе слагаемое (верхняя строка) — L2.

Примечание 3. По таблице можно определить общую (эквивалентную) емкость двух конденсаторов при параллельном соединении, которая равна:  $C = C1 + C2 + C3$  и т. д.

Первое слагаемое (левая колонка) — C1, второе слагаемое (верхняя строка) — C2.

**Таблица для определения эквивалентного сопротивления  
при параллельном соединении двух резисторов (индуктивностей)**

Таблица 2

	Второе значение												
	10	12	15	18	22	27	33	39	47	56	68	82	100
10	5,0	5,5	6,0	6,4	6,9	7,3	7,7	8,0	8,2	8,5	8,7	8,9	9,1
12	5,5	6,0	6,7	7,2	7,8	8,3	8,8	9,2	9,6	9,9	10,2	10,5	10,7
15	6,0	6,7	7,5	8,2	8,9	9,6	10,3	10,8	11,4	11,8	12,3	12,7	13,0
18	6,4	7,2	8,2	9,0	9,9	10,8	11,6	12,3	13,0	13,6	14,2	14,8	15,3
22	6,9	7,8	8,9	9,9	11,0	12,1	13,2	14,1	15,0	15,8	16,6	17,3	18,0
27	7,3	8,3	9,6	10,8	12,1	13,5	14,9	16,0	17,1	18,2	19,3	20,3	21,3
33	7,7	8,8	10,3	11,6	13,2	14,9	16,5	17,9	19,4	20,8	22,2	23,5	24,8
39	8,0	9,2	10,8	12,3	14,1	16,0	17,9	19,5	21,3	23,0	24,8	26,4	28,1
47	8,2	9,6	11,4	13,0	15,0	17,1	19,4	21,3	23,5	25,6	27,8	29,9	32,0
56	8,5	9,9	11,8	13,6	15,8	18,2	20,8	23,0	25,6	28,0	30,7	33,3	35,9
68	8,7	10,2	12,3	14,2	16,6	19,3	22,2	24,8	27,8	30,7	34,0	37,2	40,5
82	8,9	10,5	12,7	14,8	17,3	20,3	23,5	26,4	29,9	33,3	37,2	41,0	45,1
100	9,1	10,7	13,0	15,3	18,0	21,3	24,8	28,1	32,0	35,9	40,5	45,1	50,0

Примечание 4. Общее (эквивалентное) сопротивление двух резисторов равно:

$$R = R1 + R2/(R1 + R2).$$

Первое значение (левая колонка) — R1, второе значение (верхняя строка) — R2.

Продолжение табл. 2

	Второе значение													
	10	12	15	18	22	27	33	39	47	56	68	82	100	
100	9,1	10,7	13,0	15,3	18,0	21,3	24,8	28,1	32,0	35,9	40,5	45,1	50,0	100
120	9,2	10,9	13,3	15,7	18,6	22,0	25,9	29,4	33,8	38,2	43,4	48,7	54,5	120
150	9,4	11,1	13,6	16,1	19,2	22,9	27,0	31,0	35,8	40,8	46,8	53,0	60,0	150
180	9,5	11,3	13,8	16,4	19,6	23,5	27,9	32,1	37,3	42,7	49,4	56,3	64,3	180
220	9,6	11,4	14,0	16,6	20,0	24,0	28,7	33,1	38,7	44,6	51,9	59,7	68,8	220
270	9,6	11,5	14,2	16,9	20,3	24,5	29,4	34,1	40,0	46,4	54,3	62,9	73,0	270
330	9,7	11,6	14,3	17,1	20,6	25,0	30,0	34,9	41,1	47,9	56,4	65,7	76,7	330
390	9,8	11,6	14,4	17,2	20,8	25,3	30,4	35,5	41,9	49,0	57,9	67,8	79,6	390
470	9,8	11,7	14,5	17,3	21,0	25,5	30,8	36,0	42,7	50,0	59,4	69,8	82,5	470
560	9,8	11,7	14,6	17,4	21,2	25,8	31,2	36,5	43,4	50,9	60,6	71,5	84,8	560
680	9,9	11,8	14,7	17,5	21,3	26,0	31,5	36,9	44,0	51,7	61,8	73,2	87,3	680
820	9,9	11,8	14,7	17,6	21,4	26,1	31,7	37,2	44,5	52,4	62,8	74,5	89,1	820
1000	9,9	11,9	14,8	17,7	21,5	26,3	31,9	37,5	44,9	53,0	63,7	75,8	90,9	1000

Примечание 5. Общая (эквивалентная) индуктивность двух катушек равна:  $L = L1 * L2 / (L1 + L2)$ .

Первое значение (левая колонка) — L1, второе значение (верхняя строка) — L2.

Примечание 6. По таблице можно определить общую (эквивалентную) емкость двух конденсаторов при последовательном соединении, которая равна:  $C = C1 * C2 / (C1 + C2)$ .

Первое значение (левая колонка) — C1, второе значение (верхняя строка) — C2.

## Приложение 1

---

*Примечание 7.* Таблицы предназначены для определения суммарных (эквивалентных значений) последовательно или параллельно соединенных двух резисторов, конденсаторов или катушек индуктивности. В таблице использованы номинальные значения из ряда E12 ( $\pm 10\%$ ) по ГОСТ 2825—67.

**Пример 1.** В результате регулировки параметров какого-либо устройства возникла необходимость установить резистор величиной 62 Ом.

Из каких двух резисторов можно составить требуемую величину?

Ищем в табл. 1 число 62. Находим его на пересечении строки 47 и столбца 15.

Следовательно, для получения требуемого сопротивления цепи 62 Ом, надо соединить последовательно резисторы с номиналами 47 Ом и 15 Ом.

**Пример 2.** Для точной установки режима работы требуется сопротивление цепи 520 Ом. Ряд E12 имеет номиналы только 470 Ом или 560 Ом. Поэтому одним резистором не обойтись. Ищем по табл. 1 какого номинала два резистора обеспечат такое сопротивление цепи. Находим на пересечении строки 470 и столбцов 47 и 56 значения 517 и 526. Выбираем 517 (это значение ближе к требуемому 520 Ом). Два резистора с номиналами 470 Ом и 47 Ом, соединенные последовательно, образуют общее сопротивление величиной 517 Ом.

**Пример 3.** В примере 1 потребовалось включить в цепь сопротивление 62 Ом. Это можно сделать не только последовательным включением двух резисторов, но и параллельным. В этом случае обращаем свое внимание на табл. 2. На пересечении строки 680 и столбца 68 находим величину 61,8 (примерно 62). Таким образом, при параллельном соединении двух резисторов с номиналами 68 Ом и 680 Ом получим эквивалентное сопротивление такой цепи 62 Ом.

**Пример 4.** В наличии имеется два конденсатора по 22 нФ. При соединении их параллельно (табл. 1) общая емкость будет равна 44 нФ. Если же соединить их последовательно, то емкость составит 11 нФ (табл. 2). Следовательно, имея два одинаковых конденсатора, можно получить три значения емкости (11 нФ, 22 нФ и 44 нФ).

**Пример 5.** При расчете схемы генератора оказалось, что требуется конденсатор емкостью 2,9 нФ. Как в этом случае обеспечить подбор комплектующих для обеспечения требуемого режима работы генератора?

Внимательно изучив табл. 1, мы не найдем значение 29. Просматривая дальше, увидим значение 288. Оно находится на пересечении строки 270 и столбца 18. Т.е. параллельное соединение конденсаторов с номиналами 270 и 18 дает общую емкость 288. Но в нашем случае это 2,9 нФ или 2900 пФ. Нетрудно догадаться, что оба значения нужно умножить на 10. Таким образом, чтобы получить емкость 2900 пФ, надо соединить параллельно конденсаторы с номиналами 2700 пФ и 180 пФ.

Возможен и другой случай. Смотрим в табл. 2 и ищем похожее значение (29). Находим его (28,7) на пересечении строки 220 и столбца 33. Поэтому потребуются конденсаторы с номиналами 22 нФ и 3,3 нФ. А соединить их надо последовательно.

## Приложение 2

Таблица сравнительных размеров ( $D \times H$ ) и электрических параметров ( $U_p, C$ ) конденсаторов типа К50-35 и импортных аналогов типа SR

$U_p, B$	6,3		10		16		25		$U_p, B$
	К50-35	SR	К50-35	SR	К50-35	SR	К50-35	SR	
10	—	—	—	—	—	—	—	—	10
22	—	—	—	—	—	—	6,3 × 12	—	22
33	—	—	—	—	6,3 × 12	—	—	5 × 11	33
47	6,3 × 12	—	—	—	6,3 × 12	5 × 11	8 × 12	5 × 11	47
100	6,3 × 14	—	—	5 × 11	8 × 14	6 × 11	10 × 14	6 × 12	100
220	10 × 14	—	—	6 × 11	10 × 16	8 × 12	12 × 16	8 × 12	220
330	—	—	—	8 × 12	—	8 × 14	—	8 × 16	330
470	12 × 16	8 × 12	—	8 × 12	12 × 19	8 × 14	14 × 19	10 × 17	470
1000	14 × 19	8 × 16	—	8 × 16	14 × 24	10 × 17	16 × 30	13 × 21	1000
2200	16 × 25	10 × 21	—	10 × 21	16 × 30	13 × 21	18 × 40	13 × 26	2200

Продолжение таблицы

U <sub>p</sub> , B C, МКФ	35		40		50		63		U <sub>p</sub> , B C, МКФ
	K50-35	SR	K50-35	SR	K50-35	SR	K50-35	SR	
0,47	—	—	—	—	—	5 × 11	—	5 × 11	0,47
1	—	—	—	—	—	5 × 11	—	5 × 11	1
2,2	—	—	—	—	—	5 × 11	—	5 × 11	2,2
3,3	—	—	—	—	—	5 × 11	—	5 × 11	3,3
4,7	—	—	—	—	—	5 × 11	—	5 × 11	4,7
10	—	—	—	—	—	5 × 11	6,3 × 12	5 × 11	10
22	—	5 × 11	6,3 × 14	—	—	6 × 11	8 × 12	6 × 11	22
33	—	6 × 11	—	—	—	6 × 12	—	8 × 12	33
47	—	6 × 11	8 × 14	—	—	6 × 12	10 × 14	8 × 12	47
100	—	6 × 11	10 × 16	—	—	8 × 14	10 × 19	10 × 17	100
220	—	8 × 16	12 × 19	—	—	10 × 17	14 × 19	10 × 21	220
330	—	10 × 17	—	—	—	10 × 21	—	13 × 21	330
470	—	10 × 21	14 × 24	—	—	13 × 21	16 × 30	13 × 24	470
1000	—	13 × 24	18 × 30	—	—	16 × 26	18 × 40	16 × 36	1000
2200	—	16 × 31	—	—	—	18 × 36	—	22 × 36	2200

# Приложение 3

## Аккумуляторы и их применение

### Параметры, характеристики, режимы и практические советы

Одноразовые батарейки или гальванические элементы являются основным и самым массовым источником энергии в переносной и портативной бытовой радиоаппаратуре.

Использовал и выбросил — вот такой простой способ их применения. А вот что касается затрат, то это накладно.

Альтернативным источником постоянного напряжения в аппаратуре служит аккумулятор. Это химический источник, позволяющий многократное использование (до 1000 циклов заряд—разряд). Этим достигается значительная экономия средств.

В то же время, в силу своих энергетических показателей, аккумуляторы вне конкуренции при питании мощной или импульсной нагрузки (например, электронные фотоаппараты или мобильные телефоны).

Наибольшее распространение получили никель-кадмиевые (Ni-Cd) аккумуляторы. Стремительно заполняют рынок более современные аккумуляторы другого типа: никель-металлгидридные (Ni-MH). Они значительно превосходят первые по потребительским свойствам и более эффективны в применении.

Самый распространенный типоразмер элементов питания в портативной бытовой аппаратуре — это цилиндрические, т. н. «пальчиковые». Их еще называют АА типа. Своими размерами (Ø14 × 50 мм) они действительно похожи на палец.

Для приведения аккумулятора в рабочее состояние его необходимо зарядить. Этот процесс заключается в том, что через аккумулятор пропускается определенный ток (ток заряда) в течение определенного промежутка времени (время заряда).

Стандартным режимом заряда аккумулятора принято считать пропускание тока, равного 0,1 от емкости данного аккумуля-

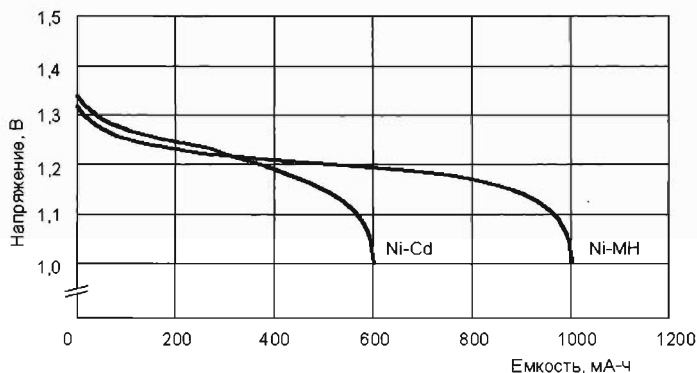


тора (указывается на корпусе или в названии), в течение 16 часов. Однако, современные типы аккумуляторов можно заряжать и в ускоренном режиме (т. е. за меньшее время).

Основные технические характеристики некоторых «пальчиковых» аккумуляторов приведены в следующей таблице:

Тип аккумулятора	Система	Емкость (А·ч)	Режим заряда		Режим разряда		Режим заряда (ускоренный)		Фирма, страна-производитель
			Ток заряда (мА)	Время заряда (ч)	Ток разряда (мА)	Время разряда (ч)	Ток заряда (мА)	Время заряда (ч)	
ЦНК-0,45	Ni-Cd	0,45	45	16	45	10			СССР
600RS	Ni-Cd	0,68	60	14—16	120	5			VARTA
751RS	Ni-Cd	0,75	75	14—16	150	5			VARTA
VH1100AA	Ni-MH	1,17	110	14—16	220	5			VARTA
180AANC	Ni-MH	1,8	180	14	360	5	450	5	GP

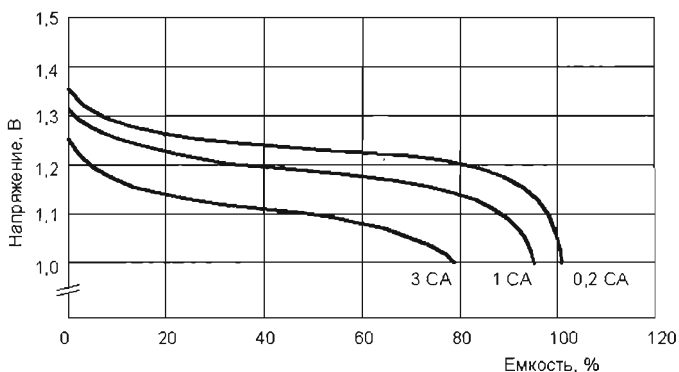
Сравнительные характеристики разрядных характеристик аккумуляторов двух разных систем приведены на рис. 1.



**Рис. 1. Графики зависимостей напряжения на элементе аккумулятора от его емкости**

Величина разрядного тока сказывается на отдаваемой аккумулятором емкости (рис. 2).

## Приложение 3

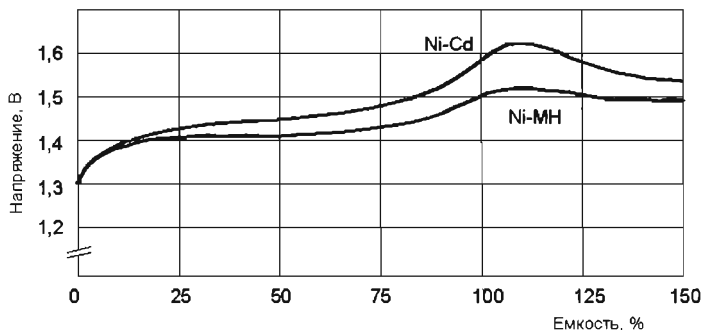


**Рис. 2. Графики зависимостей напряжения на аккумуляторе от величины тока разряда (CA)**

Ток разряда аккумуляторов может выражаться в универсальных единицах — CA. Это такой ток разряда, который численно равен емкости аккумулятора. Например, для ЦНК-0,45 CA = 0,45 А.

Следовательно, при токе разряда 90 мА (CA = 0,2) отдаваемая в нагрузку емкость составит 100 %.

В процессе заряда аккумулятора напряжение на нем меняется по мере накопления емкости (рис. 3). По этому признаку (росту напряжения) можно завершать процесс заряда.



**Рис. 3. Графики зависимостей процесса заряда аккумуляторов разных типов**

## Список литературы

1. **Кольцов И. Л.** 33 устройства на микросхеме КР1436АП1. — М.: Горячая линия—Телеком, 2003. — 180 с.: ил. (Массовая радиобиблиотека; Вып. 1265).
2. **Карлащук В. И.** Электронная лаборатория на IBM PC. Программа Electronics Workbench и ее применение. — М.: Солон-Р, 2001. — 352 с.
3. **Кольцов И. Л.** Стабилитроны и устранение их недостатков. — Схемотехника, 2001, № 1 (3), с. 15.
4. **Кольцов И. Л.** Простое автоматическое зарядное устройство. — Схемотехника, 2001, № 3 (5), с. 26.
5. **Кольцов И. Л.** Логический пробник со звуковой индикацией. — Схемотехника, 2001, № 3 (5), с. 31.
6. **Кольцов И. Л.** Термосигнализатор. — Схемотехника, 2001, № 4 (6), с. 28.
7. **Кольцов И. Л.** Регулятор температуры с системой аварийного предупреждения. — Схемотехника, 2001, № 5 (7), с. 52.
8. **Кольцов И. Л.** Индикатор перегрева двигателя автомобиля. — Схемотехника, 2001, № 7 (9), с. 2.
9. **Кольцов И. Л.** Маломощные сетевые трансформаторы серии ТП повышенной электробезопасности. — Радио, № 7, 2001, с. 47.
10. **Кольцов И. Л.** Сирена для личной охраны на микросхеме 1211ЕУ1. — Схемотехника, 2001, № 8 (10), с. 53.
11. **Кольцов И. Л.** Передатчик ИК сигналов на микросхеме КР1156ЕУ5. — Схемотехника, 2001, № 9 (11), с. 53.
12. **Евдокимов И. Л.** Спецсигнал для спецвелосипеда (Светодиодный излучатель для велосипеда) — ЮТ, 2001, № 10, с. 70.

## Список литературы

---

13. **Евдокимов И. Л.** Услышал сигнал — отключи сеть. — Левша, 2001, № 11, с. 10.
14. **Евдокимов И. Л.** Левша советует... Сделай надежно... — Левша, 2001, № 11, с. 9.
15. **Кольцов И. Л.** Интегральная схема вместо стабилитрона. Микроэлектронные устройства. Сер. 10, вып. 1(122), 1979, с. 65.
16. **Кольцов И. Л.** О температурных изменениях параметров транзисторов. — Электронная техника. Сер. 10. Микроэлектронные устройства. — М.: ЦНИИ «Электроника», 1985, вып. 2(50), с. 17.
17. А.с. № 866550 (СССР). Стабилизатор напряжения параллельного типа / **Кольцов И. Л.** — Оpubл. в Б.И., 1981, № 35.
18. Резисторы: Справочник / **В. В. Дубровский** и др. — М.: Радио и связь, 1987. — 352 с.; ил.
19. **Ю. Виноградов.** «Ночной сторож пассажира». Радио № 5, 1997 г.
20. Интегральные микросхемы: Микросхемы для импульсных источников питания и их применение. — М.: ДОДЭКА, 1997 г., 224 с.
21. **Томас Р. К.** Коммутационные устройства: Справочник. — 2-е изд., перераб. и доп. — М.: Радио и связь, 1989. — 144 с.: ил. — (Массовая радиобиблиотека; Вып. 1136).
22. Энциклопедия ремонта. Выпуск 13: Микросхемы для современных импульсных источников питания — 2. — М.: ДОДЭКА, 1999, 288 с.
23. Интегральные микросхемы: Микросхемы для импульсных источников питания и их применение. — М.: Издательский дом «ДОДЭКА-XXI», 2001 г., 608 с.

**Издательство «Альтекс»  
121374, г. Москва, а/я 440  
Тел./факс: (095) 235-17-15  
E-mail: info@techkniga.ru  
www.techkniga.ru**

*Издательство «Альтекс» приглашает к сотрудничеству авторов книг. Наша специализация — литература по компьютерной тематике, книги по радиоэлектронике, технические издания. Гарантируем высокие гонорары и порядочное отношение. Имеется опыт успешного сотрудничества с иногородними и иностранными авторами.  
Ждем Ваших предложений!*

Книги издательства «Альтекс»  
и другую радиотехническую и компьютерную литературу  
Вы можете заказать наложенным платежом  
в почтовом агентстве «ДЕССИ»:

**107113, г. Москва, а/я 10  
Тел.: (095) 304-72-31  
E-mail: post@dessy.ru  
www.dessy.ru**

Игорь Львович Кольцов

### **33 схемы на микросхеме КР1156ЕУ5**

Ответственный за выпуск: А. Микляев  
Литературный редактор: М. Меньшов

Иллюстрации предоставлены автором в электронном виде

**ООО «АЛЬТЕКС»**

Москва, ул. Крылатская, д. 2

Формат 60×88/16. Объем 13 п. л. Тираж 2000 экз.

**ОАО «Чеховский полиграфический комбинат»**

Чехов, Московская обл., ул. Полиграфистов, д. 1  
Заказ № 3015.



# ЭЛЕКТРОННЫЕ КОМПОНЕНТЫ ОТ ОТЕЧЕСТВЕННЫХ ПРОИЗВОДИТЕЛЕЙ

ВСЕГДА НА СКЛАДЕ В ПРОМЫШЛЕННЫХ КОЛИЧЕСТВАХ



НПО «Интеграл»  
ОАО «Радиодеталь»  
АО «Кремний»  
ЗАО «Протон»  
ФГУП ВНИИСИМС  
ГНПП НЭПП с ОКБ  
ОАО «Электонд»  
ЗАО «Сигнал»  
ОАО «Орбита»  
ПО «Монолит»  
Завод «Транзистор»  
ООО «Резистор»  
ОАО «ВЭПП»  
ОАО «Копир»  
ОАО «Планета»  
ПО «Фотон»  
ФГУП НИИПП  
ОАО «Восход» - КРЛЗ  
ОАО «Каскад»  
ОАО «Ангстрем»  
ОАО «Поликонд»  
ОАО «Прогресс»  
ООО «Элемент-Преобразователь»  
ООО «Томилкинский электронный завод»  
ОАО «Псковский завод радиодеталей «Плескава»

- Импульсные и линейные стабилизаторы напряжения
- ОУ, компараторы, детекторы
- ИС для УОИ
- ИС для автоэлектроники
- ИС для телефонии



Бесплатный каталог  
и CD Платана высылаются  
по запросу предприятий



[www.platan.ru](http://www.platan.ru)

## ПЛАТАН

(095) 73-75-999 (многоканальный)

**Головной офис:** Москва, ул.Ивана Франко, 40, стр.2, (095)73-75-999, почта: 121351, Москва, а/п 110, e-mail: [platan@platan.ru](mailto:platan@platan.ru), [platan@mail.wplus.net](mailto:platan@mail.wplus.net) **Офис в Москве:** ул.Гиллярковского, 39, (095)684-46-28, [prospectmira@platan.ru](mailto:prospectmira@platan.ru) **Офис в Санкт-Петербурге:** ул.Заячьиная, 44, (812)232-38-36, 232-23-73, [platan@mail.wplus.net](mailto:platan@mail.wplus.net) **Офис в Киеве:** ул.Чистяковская, 2, (38044)494-37-92, 494-37-93, 494-37-94, [chip-dlr@ukr.net](mailto:chip-dlr@ukr.net)  
**Представительства:** Воронеж: (0722)59-75-57 **Казань:** (8432)92-18-06 **Новосибирск:** (3132)16-33-66 **Омск:** (3912)24-69-03  
**Ульяновск:** (8422)37-65-67 **Уфа:** (3472)32-33-42  
**Региональные дилеры:** Балгород: (0722)31-29-79 **Ижевск:** (3412)43-72-51 **Омск:** (3812), (310-90) **Ростов-на-Дону:** (862)44-34-48  
**Самара:** (8462)35-26-09 **С.-Петербург:** (812)327-96-92 **Томск:** (3822)55-65-30, 51-12-25 **Ч.Боксары:** (8352)56-63-00 **Ярославль:** (0852)30-15-69  
**Розничная продажа в магазинах Чип и Дип:** Москва, ул.Беговая, 2 • ул.Гиллярковского, 39 • ул.Ивана Франко, 40, стр.2 • ул. Земляной вал, 34  
• С.-Петербург, Кронверкский просп., 73 • Ярославль, пр.Ленина, 8а